

# FEDERATION CYNOLOGIQUE INTERNATIONALE (AISBL)

13, Place Albert 1er, B - 6530 Thuin (Belgium), tel : ++32.71.59.12.38, fax : ++32.71.59.22.29,  
internet : <http://www.fci.be>.

---

## Nemzetközi munkakutya vizsgaszabályzat (FCI-IGP)

a

nemzetközi munkakutya vizsga  
nemzetközi nyomkövető vizsga  
nemzetközi kísérőkutya vizsga  
nemzetközi tárgykereső vizsga  
nemzetközi állóképesség vizsga  
lebonyolításához



Az FCI Használati Kutya Bizottságának megbízásából kidolgozták:

Robert Markschläger

Klaus Jürgen Glüh

Igor Lengvarsky

Lene Carlson

Sharon Ronen

Hari Arcon

Gerard Besselink

Clemente Grosso

Frans Jansen

Roar Kjonstad

Ezeket a szabályokat az FCI Általános Bizottsága 2024. szeptember 03-án hagyta jóvá, és  
2025.01.01-től érvényesek.



## Előszó

A kutya több mint 35 000 éve az ember társa. A háziasítás révén a kutyák szoros társas kapcsolatba kerültek az emberrel, és meghatározott módon függnek tőle. Ez a függőség azt jelenti, hogy az embernek felelőssége van a kutya jólétéről gondoskodni. A kutya fizikai szükségleteinek kielégítése és mentális egészsége elsődleges fontosságú. Ezért alapvető fontosságú, hogy a kutyával állatbarát és a fajnak megfelelő módon bánjanak, figyelembe véve a kutya jellemét és egyedi tulajdonságait. A kutya az evolúció során a húsevők rendjébe (Carnivora) és a kutyafélék családjába (Canidae) tartozó társas fajként fejlődött ki. Ezért olyan csoportban kell élnie, amely világos szabályokat és határokat, de együttműködést és rendszeres csapatmunkát is biztosítunk számára. Ezért kötelességünk, hogy ne csak a fizikai szükségleteiről (megfelelő táplálkozás, víz és egészségügyi ellátás) gondoskodjunk, hanem biztosítsuk számára a mozgást is. Személyesen is együtt kell működnünk vele, hogy kielégítsük a társas fajként jelentkező szükségleteit, mentális szükségleteit és ösztöneit.

A történelem során a kutya különböző feladatokat látott el segítve ezzel az ember munkáját. Ezek a feladatok kielégítették a kutya mentális szükségleteit és ösztöneit. A modern világban számos ilyen feladatot a technológia váltott fel. Emiatt a kutyatulajdonosnak felelőssége van abban, hogy a korábbi feladatok elvesztése miatt a kutya más, számára hasznos elfoglaltságot kapjon. Ezeket a feladatokat úgy kell megtervezni és végrehajtani, hogy megfelelő mozgást személyes kapcsolatot tegyenek lehetővé a kutya számára, miközben kiélheti a természetes ösztöneit. Ebből a szempontból figyelembe kell venni a kísérőkutya vizsgát, a munkakutyák sokoldalú vizsgáját, a nyomkövető vizsgát és a tárgykereső vizsgát. A kutyát képességeinek és lehetőségeinek megfelelően kell foglalkoztatni. A megfelelő mozgás mellett a kutyának olyan intenzív munkát kell végeznie olyan tevékenységekkel, amely figyelembe veszi tanulási képességét, mozgásigényét és egyéb képességeit. A kutyasport különböző formái kiváló lehetőséget kínálnak erre. Azok a kutyák, amelyek nem kapnak elég mozgáslehetőséget folyamatos frusztrációt tapasztalhatnak, ami viselkedési problémákhoz vezethet, ami aztán (a nem kutyatartó) lakosság panaszaihoz is vezethet.

Aki kutyájával edz vagy sportol, annak ki kell választania a megfelelő kiképzési módszert, amelynek célja a lehető legjobb harmónia elérése saját maga és kutyája között. Minden képzés célja, hogy a kutyának olyan módon magyarázzunk, hogy megértse mit szeretnénk mit tegyen. Az ember és a kutya közötti harmonikus kapcsolat, függetlenül attól, hogy milyen kutyás sportot űzünk, minden tevékenység alapja. A harmónia eléréséhez fontos, hogy őszintén nézzünk a kutyánkra, és helyesen mérjük fel képességeit. Továbbra is az ember etikai felelőssége, hogy a kutyát képességeihez képest megfelelően nevelje és képezze fajtától függetlenül. A legjobb nevelés, képzés vagy oktatás elérése érdekében fontos, hogy a kutya motivációt és együttműködési hajlandóságot mutasson a kutyavezetővel szemben. A kutya a kutyasportban való felhasználásának a kutya képességeihez, versenyszelleméhez és hajlandóságához kell igazodnia. A kutya képzési lehetőségek befolyásolása gyógyszerek vagy állatkinzás alkalmazásával minden körülmények között kerülendő.

## Érvényesség

Ezen vizsgaszabályzatok az FCI Használati kutya Bizottsága által kerültek kidolgozásra és az FCI elnöksége elfogadásukról határozott 2024. szeptember 3-án.

A vizsgaszabályzatok 2025. január 01-jével lépnek hatályba.

E vizsgarend hatálybalépésével minden korábbi rendelkezés hatályát veszti.

A szabályzatot angol nyelven írták és a Bizottság jóváhagyta. Kétség esetén az angol szöveg elsőbbséget élvez a többi nyelv fordításaival szemben.

A nemzetközi vizsgarend (IGP) az FCI minden tagországában érvényes. A nemzetközi vizsgaosztályban rendezett minden nemzetközi vizsgarendezvény (vizsga és verseny) e szabályzat rendelkezésein alapul.



## Tartalomjegyzék

<b>Előszó</b> .....	<b>2</b>
Érvényesség.....	2
Általános információk .....	8
Rövidítések.....	8
Vizsgaidény .....	8
Vizsganapok .....	8
Vizsga szervezés / rendezvény/vizsga vezetője .....	9
Vizsga Felügyelet .....	9
Teljesítménybírók .....	9
Ágazatok naponta és vizsgaszintenként .....	10
A vizsgán résztvevők felszerelése és ruházata .....	11
Vizsgán résztvevők .....	11
Nyomfektetők .....	11
Vizsgára bocsátás feltételei .....	12
Antidopping és oltási szabályok .....	13
Oltási követelmények.....	14
Szocializált viselkedés .....	14
A vizsga kezdete és vége .....	14
Fogyatékkal élő résztvevők .....	14
Nyakörvvel kötelezettség / póráz viselés.....	14
Szájkosár-viselési kötelezettség .....	15
Felelősség.....	15
Díjátadó ünnepség / trófeák.....	15
Megszerzett címek.....	15
Teljesítményfüzet.....	16
Vezényszavak .....	16
Nemzetközi szabályok / különleges szabályok.....	16
FCI Világbajnokság / Európa bajnokság .....	16
Fegyelmi jog.....	16
Kizárás (diszkvalifikáció) .....	17
Megszakítás .....	17
A megszakítás okai.....	18
Visszalépés betegség / sérülés miatt.....	18
Közömbösségi vizsgálat.....	18
A kutya azonosítása.....	19
Lövésfélő kutyák .....	19
Értékelés .....	20
Ponttáblázat.....	20



Az egyes ágazatokért kapott pontok .....	21
Alapvető követelmények minden vizsgatípusra .....	21
<b>Kísérőkutya vizsga közlekedésbiztonsági résszel FCI-BH/VT .....</b>	<b>23</b>
Engedelmességi vizsgarész a kiképzőpályán (A ágazat).....	23
Általános rendelkezések.....	23
Gyakorlatleírások .....	26
<b>Vizsga forgalomban (B. ágazat).....</b>	<b>29</b>
Általános információk .....	29
Találkozás embercsoporttal.....	29
Találkozás kerékpárossal .....	29
Találkozás autókkal.....	29
Kocogókkal vagy görkorcsolyázókkal való találkozás .....	29
Találkozás más kutyákkal .....	29
<b>Nemzetközi kísérőkutya vizsga FCI-IBgH 1-3.....</b>	<b>31</b>
A gyakorlatok megoszlása és értéke az egyes szinteken.....	31
Az FCI-IBGH 1-3 gyakorlatok sajátosságai .....	31
<b>Általános magyarázatok .....</b>	<b>32</b>
Vezényszavak .....	32
Jelentkezés.....	32
Egy gyakorlat kezdete és vége.....	32
Alapállás végrehajtása .....	32
Felvezető szakasz .....	32
Dicséret .....	33
Kivétel az FCI-IBGH 1 esetében .....	33
Időkeretek (3 mp szabály).....	33
Testhelyzet hiba .....	33
Apportírozás.....	33
Kiegészítések az apportírozás gyakorlatához IBGH 2-3 szinteken .....	33
A segítő feladata az apport gyakorlatok során .....	34
Az apportírozás különleges értékelési szabályai.....	34
A gyakorlatok értékelésének alapelvei .....	34
Az FCI-IBGH 1 engedelmességi gyakorlatok vázlata .....	35
Az FCI-IBGH 2 engedelmességi gyakorlatok vázlata .....	36
Az FCI-IBGH 3 engedelmességi gyakorlatok vázlata .....	37
Gyakorlatleírások .....	38
Pórázon vezetés FCI-IBGH 1.....	38
Pórázon vezetés FCI-IBGH 2.....	38
Szabadon követés FCI-IBGH 1 .....	39
Szabadon követés FCI-IBGH 2 FCI-IBGH 3.....	39



Menet közben ültetés FCI-IBGH1, FCI-IBGH 2, FCI-IBGH 3 .....	40
Menet közben fektetés behívással .....	40
Menet közben állítás FCI-IBGH 3 .....	41
Apporthozás sík talajon FCI-IBGH 2 és FCI-IBGH 3 .....	41
Apporthozás ferde (140 cm) palánkon keresztül FCI-IBGH 3 .....	42
Előre küldés fektetéssel .....	43
Helyben maradás figyelemelvonással .....	44
<b>Nemzetközi munkakutya vizsga (FCI-IGP 1-3).....</b>	<b>45</b>
<b>A - ágazat - nyomkövetés.....</b>	<b>45</b>
Általános rendelkezések / vizsgaszintek.....	45
A nyom fektetése .....	45
Tárgyak.....	46
Tárgyjelzés .....	46
FCI-IGP 1 és 2 nyomkövetés nyomformák .....	53
FCI-IGP 3 Nyomkövetés nyomformák .....	53
<b>B. ágazat - Engedelmisség .....</b>	<b>55</b>
Az egyes vizsgaszintek feladatainak áttekintése .....	55
Általános magyarázatok .....	55
Vezényszavak .....	55
Jelentkezés.....	56
Egy gyakorlat kezdete és vége.....	56
Alapállás.....	56
Felvezető szakasz .....	56
Dicséret .....	57
Szünet, kivárás (3 mp-es szabály).....	57
Testhelyzet hiba .....	57
Apportírozás.....	57
Kiegészítések az apportírozás gyakorlatához IGP-1-3 szinteken.....	57
A segítő feladata az apport gyakorlatok során .....	57
Az apportírozás különleges értékelési szabályai.....	58
Apportfa.....	58
Akadály .....	58
Palánk .....	58
Az értékelés elsődleges és másodlagos elemei .....	59
Az FCI-IGP engedelmisségi gyakorlatok végrehajtási vázlata .....	60
Gyakorlatok leírása.....	60
<b>C. ágazat Őrző-védő gyakorlatok .....</b>	<b>69</b>
Általános rendelkezések és nyilatkozatok.....	69
Rejtekhelyek .....	69



Alapvető követelmények.....	69
Értékelési kritériumok .....	69
FCI-IGP 1-FCI-IGP 3 vizsgaszintek (gyakorlatok és pontkiosztás).....	71
Jelentkezés.....	71
Fürkészás a segéd után .....	72
Állás és felugrás.....	74
Szökési kísérlet megakadályozása .....	75
Visszatámadás elhárítása őrzésből.....	77
Követés FCI-IGP 2 .....	77
Követés FCI-IGP 3 .....	78
Követésből visszatámadás a kutyára. Csak FCI-IGP 3.....	78
Szembe támadás a kutyára .....	79
Cágazat befejezése FCI-IGP 1 szinten.....	79
FCI-IGP 2.....	80
FCI-IGP 3.....	81
Visszatámadás elhárítása őrzésből és C-ágazat befejezése FCI-IGP 2 és FCI-IGP 3 szinteken .....	81
Segédekre vonatkozó szabályok .....	83
A segéd viselkedésének alapelvei .....	83
Irányelvek a segéd munkájára vonatkozóan.....	83
<b>További vizsgák .....</b>	<b>86</b>
1-3. nyomkövető vizsgák (FCI-FPr 1-3) .....	86
1-3. engedelmisségi vizsga (FCI-UPr 1-3).....	86
1-3. őrző-védő vizsga (FCI-SPr 1-3).....	86
1-3. Munkakutya vizsga (FCI-GPr 1-3).....	86
<b>FCI nyomkövető kutya vizsgák .....</b>	<b>87</b>
Általános rendelkezések.....	87
FCI-IGP FH.....	88
Nyomfektetésre alkalmas terület.....	88
A nyom lefektetése .....	88
Zavaró nyomok (FCI-IFH 2 és FCI-IFH 3) .....	88
Különlegesség.....	89
Tárgyak.....	89
Tárgyjelzés .....	89
A tárgyak értékelésének vázlata.....	90
Pontozás a tárgyak esetében .....	90
A nyomkövető poráz és felszerelés .....	90
Szabadon keresés.....	91
Lejelentkezés és a nyom befejezése .....	91
A nyom kidolgozása .....	91



Törés .....	92
A nyom befejezése minden szinten .....	92
Lejelentkezés .....	92
Dicséret .....	92
Megszakítás / kizárás .....	92
Megszakítás .....	92
Kizárás/ diszkvalifikáció .....	93
A nyomkövető munka értékelése .....	93
Levonások minden vizsgaszinten .....	94
Nyomformák FCI-IFH 1 szinten .....	96
Nyomformák FCI-IFH 2 szinten .....	96
Nyomformák FCI-IFH 3 szinten .....	97
A törések (jobbos, balos) .....	97
A tárgyak elhelyezése .....	98
<b>FCI Tárgykereső vizsga FCI-StöPr 1-3 .....</b>	<b>99</b>
Vizsgaszintek az FCI tárgykereséshez .....	99
Értékelés .....	99
Általános követelmények .....	99
A kereső munkára alkalmas terület .....	99
Tárgyak .....	100
Jelentkezés, FCI-StöPr 1 szint .....	100
FCI-StöPr 2 és 3 szintek .....	100
A vizsga végrehajtása minden szinten .....	100
Viselkedés a tárgyaknál .....	101
Értékelési kritériumok mindhárom szintre: .....	101
<b>ÁLLÓKÉPESSÉG VIZSGA (AD) .....</b>	<b>103</b>
Általános információk .....	103
Az állóképesség vizsga célja .....	103
Kutyák részvétele a vizsgán .....	103
Értékelés .....	103
Terep .....	103
Az állóképességi vizsga végrehajtása .....	103
Futógyakorlat .....	103
<b>DIAGRAMOK .....</b>	<b>105</b>
Akadály .....	105
Ferdepalánk .....	105
Apport visszahozáshoz .....	105
Az apportfák méretei .....	105



## Általános információk

### Rövidítések

FCI	Fédération Cynologique Internationale
IGP	Nemzetközi Munkakutya vizsga
NPO	Nemzeti vizsgarend
FCI-NCO	Az FCI Nemzeti Szervezete
FPr	Nyomkövető ágazati vizsga
UPr	Fegyelmező ágazati vizsga
SPr	Őrző-védő ágazati vizsga
GPr	Munkakutya ágazati vizsga
StöPr	Tárgykereső vizsga
IAD	Nemzetközi állóképesség vizsga

### A vizsgáknak és versenyeknek két célt kell szolgálniuk:

1. Hozzájárulni a kutya általános mentális egészségéhez, fittségéhez és munkamoráljához.
2. A vizsga sikeres teljesítése után a kutyának ki kell adni a kiérdemelt vizsgafokozatot.

A nemzeti szervezeteket (FCI-NCO / Magyarország kutyás szervezete - MEOESZ) feladata, hogy népszerűsítsék a nemzetközi használati munkakutya szabályzatot (**FCI-IGP**). Különösen a nemzetközi versenyeket az FCI Nemzetközi munkakutyaszabályzatának megfelelően kell lebonyolítani. Minden vizsgán és versenyen a sportszerű viselkedés elvárt. Ezek a szabályok kötelező érvényűek. Minden résztvevőnek ugyanazokat a követelményeket kell teljesítenie az adott szinteken. A vizsgákat és versenyeket a helyszín és a kezdési időpont megjelölésével nyilvánosságra kell hozni.

A vizsgákat és a versenyeket csak teljes vizsgaszintekből vagy a megfelelő vizsgaszintek egyes ágazataiból lehet rendezni. Adott rendezvényen csak a komplett teljesített vizsgafokozat esetén érvényes a vizsga. Ezeket a vizsgákat az FCI valamennyi tagországának el kell ismernie.

Az egyes vizsgaszintek tetszőlegesen megismételhetők. A vizsgaszinteket egymás utáni sorrendben kell teljesíteni (1 - 2 - 3 szint). A kutyát a következő szinten csak akkor lehet bemutatni, miután sikeresen teljesítette az előző szintet, legalább "megfelelő" (70%) értékeléssel minden ágazatban. A kutyát a legmagasabb teljesített szinten kell bemutatni. Kivétel: Ha versenyen kívül indul, vagy nem vesz részt a kvalifikációkon, a vizsgaszint szabadon választható.

### Vizsgaidény

Rendezvények egész évben tarthatók, ha az időjárási körülmények lehetővé teszik, a kutyavezető és a kutya jólétét nem veszélyeztetik. Ellenkező esetben a versenyt nem lehet megtartani. Ez a bíró kizárólagos döntése. Az egyes nemzeti szervezetek korlátozásokat állapíthatnak meg a vizsgaidényre vonatkozóan saját területükön.

### Vizsganapok

#### Hétfvégék és ünnepnapok

A vizsganapok általában hétfvégén és ünnepnapokon vannak. A vizsgaengedélyek kiadására jogosult nemzeti szervezetek vagy vizsgaszövetségek azonban az összes vizsgaszintre vagy egyes vizsgaszintekre vonatkozóan ettől az ajánlástól eltérő vizsganapokat is meghatározhatnak.

Az FCI-IGP 1 vagy FCI-IFH 1 vizsgák esetében lehetőség van arra, hogy a kétnapos vizsga első napján, vagy két különböző rendezvényen az FCI-BH/VT vagy BH/VT (NPO) vizsgát, majd a következő napon az FCI-IGP 1 vagy FCI-IFH 1 vizsgát szerezzék meg.



Az FCI-BH/VT vagy BH/VT (NPO) és az FCI-IGP 1, FCI-FPr, FCI-UPr, FCI-SPr, FCI-GPr, FCI-IAD, FCI-IFH 1, FCI-IBGH 1, FCI-StöPr 1 között nincs várakozási idő. Egy kutya naponta csak egy vizsgán vehet részt. Ez nem vezethet a résztvevők számának túllépéséhez. A kluboknak be kell tartaniuk a nemzeti kutyás szervezetek által kiadott előírásokat a rendezvény engedélyezésére és védelmére vonatkozó határidőkre vonatkozóan. A fent leírt feltételekkel összhangban a vizsgák munkaszüneti napokon is megtarthatóak, amennyiben nincsenek ellentétes nemzeti munkaszüneti napokra vonatkozó előírások.

### **Vizsga szervezés / rendezvény/vizsga vezetője**

A vizsgavezető felelős a vizsga megszervezéséért. Ő felel az összes lépésért, amely a vizsga előkészítéséhez, megszervezéséhez és lebonyolításához szükséges. Biztosítania kell a vizsga lebonyolításához szükséges feltételeket, és a vizsga teljes időtartama alatt a bíró rendelkezésére kell állnia.

A rendezvény vezető nem vezethet fel kutyát és nem vállalhat más feladatokat.

Felelős a következőkért:

- Az összes szükséges vizsgaengedély/rezervérendezvénydokumentum beszerzése,
- Megfelelő nyomterület biztosítása minden vizsgaszinthez a szabályoknak megfelelően,
- Engedélyek beszerzése a nyomterület tulajdonosától, illetve vadásztársaságtól,
- Tapasztalt önkéntesek, őrző-védő segédek, nyomfektetők, csoport stb. biztosítása.
- Rendezvényengedély megszerzése.
- A szükséges felszerelés és a megfelelő védőfelszerelés biztosítása a segédek számára.
- Írásos formanyomtatványok, bírói lapok és vizsga összesítők (minden szinthez) rendelkezésre bocsátása.
- Ellenőrizze, hogy a teljesítményfüzetek, a származási lapok, az oltási könyvek és szükség esetén a biztosítási igazolások rendelkezésre állnak-e.

A vizsgavezetőnek fel kell hívnia a bíró figyelmét egy vizsgázó esetleges kizárására, ha sportszerűtlen viselkedést, magatartást tanúsít vagy megsérti az állatvédelmi törvényt, ha ez nem a kutyája bemutatása során történt és ezért az eljáró bíró nem tud róla. A vizsgavezetőnek tájékoztatnia kell a bírót a történetekről és együtt hozzák meg a végső döntést.

A vizsgavezetőnek legalább 3 nappal korábban tájékoztatnia kell a bírót a helyszínről, a kezdési időpontokról, az útvonalról, a vizsga típusáról és a résztvevő kutyák számáról. Ennek elmaradása esetén a bíró jogosult a kötelezettségétől visszalépni. A rendezvény megtartását engedélyező iratot a vizsga előtt be kell mutatni a bírónak.

### **Vizsga Felügyelet**

A tagországok ellenőrizhetik a vizsgákat. Az (FCI-NCO) FCI Nemzeti Szervezete kijelölhet egy illetékes személyt a rendezvény felügyeletére annak biztosítása érdekében, hogy a rendezvényt a 2025-ös FCI-IGP Szabályzatban foglaltaknak megfelelően bonyolítták le. A fenti szabály alapján a vizsga ellenőrzésére a MEOESZ elnökségének jóváhagyása mellett az Őrző-védő Sportbizottság jogosult.

### **Teljesítménybírók**

Az FCI IGP rendezvények különböző vizsgaszintjein jóváhagyott bírókat a rendező klub/szervezet választhatja ki és hívhatja meg, vagy a nemzeti szervezet (FCI-NCO) nevezheti ki. A fenti szabály értelmében a vizsga, verseny szervezői választhatják ki a bírót, akinek a kirendelése akkor lehetséges, ha magyar állampolgárságú bíró megfelel a Teljesítmény Bírói Testület szervezeti és működési szabályzatában meghatározott követelményeknek. A külföldi ország bírója esetében pedig akkor, ha ezt a MEOESZ és a bíró lakhelye szerinti FCI-NCO egyaránt jóváhagyja.



A világbajnokságokon a bírókat az FCI Munkakutya Bizottság nevezi ki az (FCI-NCO) FCI Nemzeti Szervezet jóváhagyásával. A vizsgára vagy versenyre meghívott bírók számát a rendező klub határozza meg.

Egy bíró naponta legfeljebb 36 ágazatban bírálhat. FCI-IGP világbajnokságokon vagy nemzeti bajnokságokon ez a szám a nemzeti szervezet (FCI-NCO) jóváhagyásával túlléphető.

Egy rendezvényen, egy adott ágazatban több bíró is közreműködhet. A bíró nem bírálhat olyan kutyákat, amelyek a tulajdonában vagy a birtokában vannak, vagy olyan kutyákat, amelyek egy másik, ugyanabban a háztartásban élő személy tulajdonában vannak.

Ez alól a szabály alól kivételt képezhetnek a nemzetközi - és kvalifikációs versenyek, ha a teljesítménybíró a nemzetközi vagy nemzeti szövetség nevezi ki.

Ha egy nemzeti vagy regionális szervezet külföldi bírót kíván felkérni, ezt az FCI mindkét érintett nemzeti kutyás szervezete általi jóváhagyással lehet megtenni. A bíró nem vezethet fel kutyát olyan rendezvényen, amelyen, mint bíró tevékenykedik.

A bíró viselkedésével szándékosan nem zavarhatja vagy befolyásolhatja a kutya munkáját.

A gyakorlatok bemutatásának módját az FCI Nemzetközi Munkakutyák Szabályzata írja le. Ezeket szigorúan be kell tartani, nem módosíthatók. Ez minden ágazatra vonatkozik. A bíró felelős a szabályok betartásának és a helyes alkalmazásának biztosításáért. A szabályok és/vagy az utasításai be nem tartása esetén jogosult a vizsgát megszakítani.

### Ágazatok naponta és vizsgaszintenként

FCI-BH/VT vagy nemzeti BH/VT felvezetői vizsga nélkül	2 ágazat
FCI-BH/VT / nemzeti BH/VT felvezetői vizsgával	3 ágazat
FCI-FPr 1-3, FCI-UPr 1-3 és FCI-SPr 1-3	1 ágazat
FCI-GPr 1-3	2 ágazat
FCI-IBGH 1-3	1 ágazat
FCI-IFH 1	1 ágazat
FCI-IFH 2	2 ágazat
FCI-IFH 3 és FCI-IGP FH a nyomfektetésért felelős személy esetén	3 ágazat 2 ágazat
FCI-IGP 1-3	3 ágazat
FCI-StöPr 1-3 (Tárgykereső vizsga)	1 ágazat
FCI-IAD (Állóképességi vizsga)	1 ágazat

A nemzeti szervezet (FCI-NCO) által szervezett nagyobb rendezvények esetében különleges intézkedésekre van lehetőség.

A nemzeti szervezet (FCI-NCO) javaslatot nyújt be az FCI Munkakutya Bizottságához, amely meghozza a végső döntést.



## A vizsgán résztvevők felszerelése és ruházata

A vizsgák során szoros/normális illeszkedésű mellény (kiálló zsebek és egyéb utólagosan rögzített tárgyak nélkül) viselése megengedett. Ezzel szemben az övtáskák és az úgynevezett tréning szoknyák nem engedélyezettek. A nyomkövető ágazatban kesztyű viselése engedélyezett. A nemzeti szervezet vagy a fajtaszervezetek felelőssége, hogy további szabályokat adjon ki az országos bajnokságokra és kvalifikációs versenyekre. A versenyen résztvevő kutyavezetők kötelesek a rendelkezésükre bocsátott startszámot a szervező által előírt módon viselni, minden ágazatban, a gyakorlatok bemutatása közben.

## Vizsgán résztvevők

A résztvevőknek be kell tartaniuk a helyi – és állatvédelmi törvényeket, megfelelő magatartást kell tanúsítani a helyszínen, a nézők és a többi résztvevő irányába. A vizsga résztvevőknek be kell tartaniuk a rendezvény nevezési határidejét, és a regisztráció benyújtásakor vállalniuk kell a nevezési díj befizetését is. Ha a részvétel bármilyen okból nem lehetséges, a vizsga vezetőt haladéktalanul értesíteni kell. A vizsgáló köteles bemutatni a kutya oltási bizonyítványát és be kell tartania az állatvédelmi irányelveket. A vizsga résztvevőnek be kell tartania a teljesítménybíró és a vizsga vezető utasításait. A vizsgán résztvevőknek kutyájukat sportszerűen kell bemutatniuk, függetlenül attól, hogy egy adott ágazatban milyen eredményt értek el (kivétel a diszkvalifikáció) és kötelesek folytatni a vizsgát a többi ágazatban továbbá a rendezvény zárását megvárni. A rendezvény a záró eredményhirdetéssel/díjátadással ér véget ekkor kell kiosztani a résztvevők számára a teljesítményfüzeteket, illetve részvételért járó okleveleket.

Egy vizsga legalább 4 kutyavezető részvételével tartható meg (4 különböző kutyavezető). A résztvevők minimális száma vizsganaponként csak akkor lehet kevesebb, ha a vizsga FCI-BH/VT vagy BH/VT (NPO) vizsga és ezek a kutyák ugyanazon a rendezvényen egy másik vizsgán (FCI-IGP 1, FCI-IFH 1 vagy más nevezési vizsga) vesznek részt. Egy versenyző csak egy vizsgán vehet részt ugyanazzal a kutyával (egy kétnapos vizsga egy vizsgának számít). Egy kutyavezető legfeljebb 2 kutyát vezethet fel ugyanazon a vizsgán. Egy kutya egy vizsgán belül csak egy kiképzési fokozatot szerezhet.

Kivételek: FCI-BH/VT vagy BH/VT (NPO) egy másik 1. szintű (FCI-IGP) kiképzési fokozattal együtt.

A vizsgán való részvétel előfeltétele, hogy a tulajdonosok és a résztvevők olyan klubhoz tartozzanak, amelynek nemzeti szervezetét az FCI elismeri. Ez alól kivételt adhat a nemzeti szervezet (FCI-NCO) FCI-BH/VT vagy BH/VT (NPO) vizsgák tekintetében.

## Nyomfektetők

A nyomfektetőknek be kell tartaniuk az FCI-IGP szabályait. Nyomfektetők alkalmazása kötelező az FCI-IGP2, FCI-IGP3, FCI-IFH2, FCI-IFH3 és FCI-IGP-FH vizsga szinteken. Versenyeken, bajnokságokon ajánlott, hogy vizsgázott nyomfektetőket alkalmazzanak. A bíró vagy a nyomfektető koordinátor határozza meg a nyom irányát az adott terület függvényében. A nyomfektető utasításokat kap a bírótól/nyomfektető koordinátortól. Az FCI-IFH1 (a felvezető), FCI-IFH-2, FCI-IFH-3 és FCI-IGP-FH esetén a nyomfektető a bírótól vagy a nyomfektető koordinátortól nyomvázlatot kap, amely tartalmazza a terep jellemzőket (pl. fák, villanyvezetékek stb.). A bíró/nyomfektető koordinátor felügyeli a nyomok elhelyezését és utasítja a nyomfektetőket

A nyomokat különböző módon kell lefektetni; a töréseknek és a tárgyaknak nem szabad ugyanott vagy azonos távolságokban lenniük minden nyomon. (A vizsgán/versenyen a terepbe illeszkedő különböző nyom formákat kell alkalmazni különösen FCI IGP-3 és FCI IFH 2-3 szinteken.)

A szimatkatlant jelölni kell, egy táblával, amelyet közvetlenül a földbe kell szúrni a szimatkatlan bal oldalán. A nyomfektető rövid ideig tartózkodik a szimatkatlanban, majd természetes, normál lépésekkel halad az előírt irányba.

A nyom lefektetésekor a nyomfektető normál lépésben kell, hogy haladjon a töréseket is normál lépésben kell lefektetni úgy, hogy a folyamatos nyomkidolgozás lehetséges legyen. (Lásd a vázlatot a 54. oldalon).



A nyomfektető természetellenes járása pl. csoszogás, a talaj súrolása, taposás vagy jármód megváltoztatása a nyom teljes területén tilos. A tárgyakat a nyom fektetése közben kell elhelyezni, de nem szabad 20 lépésnyire a törések előtt vagy után elhelyezni. Az utolsó tárgy lehelyezése után a nyomfektetőnek legalább 10 lépést egyenes irányban meg kell tenni.

Az FCI-IGP2-től kezdve a kutyavezető és a kutya nem nézheti a nyomfektetést. Az indulási sorrendet a nyom fektetése után sorsolással döntik el a bíró vagy egy kijelölt személy jelenlétében.

### Vizsgára bocsátás feltételei

A vizsga napján a kutyának az előírt életkort be kell töltenie. Kivételt tenni nem lehet. A következő vizsgákon való részvétel alapfeltétele a nemzeti szervezet (FCI-NCO) szabályzata szerinti sikeres FCI BH/VT vagy BH/VT (NPO) vizsga. Az FCI BH/VT vagy BH/VT (NPO) minimális életkorhatárát a nemzeti szervezet határozza meg, de az nem lehet 12 hónapnál fiatalabb.

Vizsgaszint	Előfeltétel	Minimális életkor
FCI BH/VT	Kutyavezetői jogosítvány	12 hónap
FCI-IBGH 1	FCI-BH/VT / BH/VT (NPO)	15 hónap
FCI-IBGH 2	FCI-IBGH 1	15 hónap
FCI-IBGH 3	FCI-IBGH 2 / FCI-Obedience 1 / FCI- IGP 1	15 hónap
FCI-IGP 1	FCI-BH/VT / BH/VT (NPO)	18 hónap
FCI-IGP 2	FCI-IGP 1	19 hónap
FCI-IGP 3	FCI-IGP 2	20 hónap
FCI-IFH 1	FCI-BH/VT / BH/VT (NPO)	18 hónap
FCI-IFH 2	FCI-IFH 1	19 hónap
FCI-IFH 3	FCI-IFH 2	20 hónap
FCI-IGP FH	FCI-IFH 3	20 hónap
FCI-FPr 1-3	FCI-BH/VT / BH/VT (NPO)	15 hónap
FCI-UPr 1-3	FCI-BH/VT / BH/VT (NPO)	15 hónap
FCI-GPr 1-3	FCI-BH/VT / BH/VT (NPO)	18 hónap
FCI-SPr 1-3	FCI-BH/VT / BH/VT (NPO)	18 hónap
FCI-StöPr 1	FCI-BH/VT / BH/VT (NPO)	15 hónap
FCI-StöPr 2	FCI-StöPr 1	15 hónap
FCI-StöPr 3	FCI-StöPr 2	15 hónap
FCI-IAD	FCI-BH/VT / BH/VT (NPO)	16 hónap



Ha egy kutya sikeresen teljesítette az FCI - IGP 1 vagy a kutyasport bármelyik engedelmességi területéről származó vizsgát (obedience) és az FCI - IBGH-ban kíván indulni, akkor az FCI-IBGH 3 szinten kell indulnia.

Az ágazati versenyként megrendezett FCI - nyomkövető vizsga 1 - 3 szintjének végrehajtási szabályai megegyeznek az FCI - IGP 1 - 3 vizsga A ágazatra vonatkozó szabályaival, az FCI - engedelmességi vizsga 1 - 3 gyakorlatok pedig az FCI - IGP 1 - 3 vizsga B ágazatra vonatkozó szabályaival. Az FCI - őrző-védő vizsga 1 - 3 gyakorlatok végrehajtási szabályai megegyeznek az FCI - IGP 1 - 3 vizsga szerinti a C ágazatra vonatkozó szabályaival. Az FCI - munkakutya vizsga 1 - 3 gyakorlatainak végrehajtási szabályai megegyeznek az FCI - IGP 1 - 3 engedelmességi és őrző-védő szabályok szerint a B és C ágazatra vonatkozó szabályaival. Ezek a gyakorlatok önálló ágazati vizsgaként végrehajthatóak azonban hivatalos kiképzési fokozat megszerzésére nem alkalmasak.

Tisztán csak őrző-védő ágazati vizsga megtartása nem engedélyezett.

A résztvevők megválaszthatják, hogy a vizsgák melyik szintjén indulnak, anélkül, hogy előzőleg egy alacsonyabb szintet teljesítettek volna. Azonban a FCI-BH/VT vagy BH/VT (NPO) sikeres teljesítése kötelező.

Minden regisztrált kutya, méretre, fajtára vagy származásra való tekintet nélkül részt vehet a vizsgán. A bíró mérlegelési jogkörébe tartozik annak eldöntése, hogy a kutya megfelelő fizikai állapotban van-e ahhoz, hogy megfeleljen a szabályzat követelményeinek.

Azok a szukák, amelyek láthatóan vemhesek vagy szoptatnak, illetve kölykökkel együtt vannak, nem vehetnek részt a vizsgán.

A tüzelő szukák minden vizsgán részt vehetnek, de a többi résztvevő kutyától elkülönítve kell felvezetni őket. A nyomkövetést az időbeosztás szerint teljesíthetik, de a többi ágazat gyakorlatait csak a rendezvény végén mutathatják be. Az állóképességi vizsgán a tüzelő szukanak utolsóként kell elindulnia, méghozzá tisztes távolságból, hogy ne zavarja a többi

kutyát. Ezt a távolságot a bíró határozza meg.

A fedezettett szukák a párosítás napját követő 27. napig (beleértve) vehetnek részt a vizsgálatokon. A 27. nap után csak akkor, ha állatorvosi igazolással igazolják, hogy a szuka nem vemhes.

Az FCI vagy a nemzeti szervezet (FCI-NCO) külön kiadványa tájékoztat a vemhes és szoptató szukák tenyésztés idejéről.

A beteg kutyák és a fertőző betegségekre gyanús kutyák minden vizsga eseményből ki vannak zárva. Kétséges esetekben az állatorvos hozza meg a végső döntést.

### **Antidopping és oltási szabályok**

Beteg vagy sérült kutyák részvétele nem megengedett. Továbbá a kutyát nem lehet tiltott módon (tiltott szerekkel vagy beavatkozással) teljesítményében, reakcióiban, vagy viselkedésében befolyásolni, illetve tilos minden olyan beavatkozás, ami sérülés vagy betegség jeleinek az elfedését szolgálja.

A kutyáért felelős személy felelőssége annak megállapítása, hogy egy adott kezelés (pl. orvosi kezelést követő várakozási idő stb.) vagy egyéb intézkedés hogyan befolyásolhatja a kutya alkalmasságát (lásd még: FCI Nemzetközi Útmutató a kutyadoppingról) A szervezőnek a verseny előtt kellő időben tájékoztatást kell adnia a nem megfelelő bánásmódról és intézkedésekre vonatkozó rendelkezésekről.

Doppingvizsgálatot lehet végezni. Ha az Nemzeti Kutyás Szervezet vagy a verseny szervezője úgy dönt, hogy mintát vesz az esetleges doppingvizsgálat vagy más nem megfelelő intézkedés céljából, a kutyáért felelős személy köteles a szóban forgó kutyát a vizsgálatra és az esetleges további vizsgálatokra rendelkezésre bocsájtani.



## Oltási követelmények

A résztvevő kutyáknak az Nemzeti Kutyás Szervezet (NPO) nemzeti előírásainak megfelelő oltásokkal kell rendelkezniük, amit a kutyaútlevéllel/oltási igazolással kell igazolni.

## Szocializált viselkedés

Ha a kutya agresszív, azonnal kizárásra kerül a vizsgáról/versenyből.

Az a kutya, amely a verseny során bármikor (a saját felvezetése előtt, közben vagy után) megharap, megkísérli megharapni, megtámad vagy megpróbál megtámadni egy embert, vagy egy másik kutyát anélkül, hogy őt magát megtámadták volna, kizárásra kerül (diszkvalifikáció). Az összes ágazatból származó összes pont törlésre kerül, még akkor is, ha a kutya már mind a 3 ágazatot teljesítette. Két napos vizsga/verseny esetén a kizárás a második napra is kiterjed. Így a kutya nem folytathatja a vizsgát. A megtámadott kutyát, még ha reagál vagy védekezik is, nem büntethető.

Mielőtt a kutya újabb vizsgán vehetne részt, a kutya tulajdonosának/vezetőjének igazolnia kell, hogy a páros (vezető és kutya) ismét sikeresen részt vett egy FCI BH/VT vagy BH/VT (NPO) vizsgán vagy versenyen. A kizárást a bírónak be kell jegyeznie az összes általa ismert teljesítményfüzetbe/eredménykönyvbe és törzskönyvbe, és alá kell írnia.

Bejegyzés: "A kutya agresszivitása miatti kizárás, a kutyát újra be kell mutatni FCI-BH/VT vagy BH/VT (NPO) vizsgán."

Ilyen esetben a bírónak jelentést kell küldenie az eset leírásával együtt a nemzeti szervezetnek.

Az eset függvényében a nemzeti szervezet további vizsgálatokat is elrendelhet, különösen akkor, ha az ismételt BH/VT kockázatot jelenthet az emberekre vagy állatokra. Amennyiben a szocializált viselkedés hiánya miatt megismételt vizsgára kerül sor, a nemzeti szervezetnek előzetesen tájékoztatnia kell a felkért bírót. Ha a bíró úgy ítéli meg, biztonsági okokból a gyakorlatokat ennek megfelelően módosíthatja, hogy ne legyen kockázat. Ilyen esetben a vizsgát egy próbakutyával együtt kell végrehajtani. Abban az esetben, ha kutya agresszivitás miatti új BH/VT vizsgára kötelezett akkor a megismételt vizsgát nem teheti annál a bírónál, akinél az első BH/VT vizsgát abszolválta.

## A vizsga kezdete és vége

A vizsga kezdetét a rendezvény vezető határozza meg, és a teljesítményfüzet visszaadásával ér véget. A visszaadásnak a díjátadó ünnepség után kell megtörténnie. A díjátadó ünnepség a vizsga része. A kutyát a kutya vezetőnek a díjkiosztó ceremónia alatt úgy kell vezetnie, hogy a kutyának nem lehet motivációs tárgy a szájában.

## Fogyatékkal élő résztvevők

Ha a kutya vezető fizikai korlátok miatt nem képes egy gyakorlat egy részét helyesen végrehajtani, erről a vizsga megkezdése előtt tájékoztatnia kell a bírót. Például, ha a kutya vezető fizikai korlátozottsága miatt nem tudja a kutyáját a bal oldalán vezetni, akkor a kutyát ugyanúgy vezetheti a jobb oldalán. A nemzeti kutyás szervezetek (FCI-NCO) további szabályokat is kiadhatnak e tekintetben.

## Nyakörvviselési kötelezettség / póráz viselés

Egysoros, lazán illeszkedő, hosszú szemekből álló láncos nyakörv a követelmény. Azokban az országokban, ahol ezt törvény írja elő, a nyakörvet „fojtó stop karikával” kell ellátni. A kutyának a nyakörvet a vizsga teljes időtartama alatt viselnie kell. Az FCI-BH/VT vagy BH/VT (NPO) esetében más típusú nyakörv, például bőrnakörv, szövetnyakörv vagy mellhám használata megengedett. Ugyanez vonatkozik az FCI-IBGH 1-3 vizsgaszintre, a mellhám kivételével. A nyomkövető munka során a kutya az előírt laza, nagyméretű láncos nyakörv mellett viselhet nyomkövető hámot, Böttger hámot vagy mellényt is. A nyomkövető vizsgákon (IFH, IGP FH) más típusú nyakörv, például bőrnakörv, szövetnyakörv használata megengedett. A vizsga teljes időtartama alatt a kutya vezetőnél póráznak kell lennie. Ez lehet nem látható helyen (zsebbe rejtve), vagy magára csatolva kell magánál tartania. Abban az esetben, ha magára csatolja az esetben a csatnak a kutyával átellenes oldalon kell lennie.



## Szájkosár-viselési kötelezettség

Azokban az országokban, ahol ezt törvény írja elő, a kutyavezetőknek az FCI BH/VT vagy BH/VT (NPO) vizsga során szájkosárral kell bemutatniuk a közterületen végrehajtott gyakorlatokat. Azokban az országokban, ahol a szájkosár viselése nem kötelező, a kutya szájkosár nélkül vezethető fel.

## Felelősség

A kutyatulajdonos felel a kutyája által okozott minden személyi sérülésért és anyagi kárért. Célszerű, hogy megfelelő biztosítással kell rendelkeznie az ilyen esetekre. A vizsga során bekövetkező baleset esetén a kutyavezető felelős saját magáért és kutyájáért. A kutyavezető köteles követni a bíró és a szervező klub utasításait, de az utasításokat saját szabad akaratából, saját felelősségére hajtja végre.

## Díjátadó ünnepség / trófeák

Az egyes vizsgaszintek díjátadó ünnepségeit külön-külön kell megtartani. Az eredményhirdetés a vizsga része. Általános szabály, hogy minden résztvevőnek és kutyájának jelen kell lennie a díjátadón.

A rendezvényen résztvevő kutyát az eredményhirdetés során a felvezetőnek kell vezetnie, anélkül, hogy a kutya motivációs eszközt fogna a szájába, vagy a vezető ezzel motiválná.

Az eredményhirdetésen a részvétel minden kutyavezetőnek kötelező, a távolmaradás csak indokolt esetben kivételesen engedélyezhető. A vizsga/verseny hivatalos vége az, amint az összes versenyző befejezte a munkát és a záróünnepség után kézhez kapták a teljesítmény füzetüket.

Az FCI-IGP 1-3 szinteken elért azonos pontszámok esetén a C ágazatban elért eredmény (legmagasabb pontszám) a döntő. Ha itt is döntetlen eredmény születik, a B ágazatban elért pontszám a döntő. Ha mindhárom ágazatban azonos pontszámot kapnak a kutyák, akkor a kutyák azonos helyezést érnek el.

Ha FCI-IGP FH-ban több kutya azonos pontszámot kap, akkor a sorrendet az egyes nyomok eredményeinek a figyelembevételével kell kialakítani úgy, hogy a két nyomból a legmagasabb pontszámot kell figyelembe venni. Abban az esetben, ha a pontszám mindkét nyomon azonos, a kutyák azonos helyezést érnek el.

Minden más vizsgán, mint például a kísérőkutya vizsgán és a tárgykereső vizsgán, azonos helyezéseket osztanak ki azonos pontszámok esetén. A sikeresen teljesített vizsgákat a díjkiosztón a sikertelenül teljesített vizsgák előtt rangsorolják.

## Megszerzett címek

Az FCI-CACIT és a Reserve FCI-CACIT az FCI által elismert versenyeken a legmagasabb szinten (FCI-IGP 3, FCI-IFH-3 vagy FCI-IGP FH és az FCI-IGP / FCI-IGP FH világbajnokságokon) kerül odaítélésre. Az FCI-CACIT vagy a Reserve FCI-CACIT-re vonatkozó javaslatokat az FCI Központ fogja megerősíteni az eredmények beérkezése után. Az FCI Nemzetközi Bajnokságra vonatkozó szabályok érvényesek.

Minden FCI nemzeti szervezetet (FCI-NCO) meg kell hívni egy FCI-CACIT rendezvényre. Legalább 2 FCI nemzetközi bírót kell meghívni, melyből legalább egy bíró egy másik nemzeti szervezet (FCI-NCO) tagja kell, hogy legyen. A díjakat a bírók jóváhagyása alapján adják át. Az FCI CACIT és a Reserve FCI CACIT csak olyan kutyáknak adható, amelyek megfelelnek az alábbi kritériumoknak:

- Kiállításon legalább "nagyon jó" minősítést szerzett.
- A verseny során legalább "nagyon jó" minősítést szerzett. Az FCI CACIT cím odaítélése nem automatikusan kapcsolódó következménye az elért helyezésnek.
- A kutyának az FCI I., II. vagy III. fajtacsoportjának valamelyikébe kell tartoznia, amelyeknél a munkavizsga megléte feltétel (munka- és nyomkövető kutyák).

Egy CACIT rendezvényen fajtánként egy FCI CACIT és egy RES-CACIT cím adható ki. A „Nemzeti Munkabajnok” CACT cím odaítélését a nemzeti szervezetek (FCI-NCO) szabályozzák.



## Teljesítményfüzet

Minden résztvevő kutyának a vizsga eredményét az FCI által elismert teljesítményfüzetbe vagy törzskönyvbe szükséges bejegyezni. A teljesítményfüzetet annak a nemzeti kutyás szervezetnek kell kiállítania, amelynek törzskönyvezésében a kutya szerepel. A kutyát annak az országnak a törzskönyvezésébe kell bejegyezni, amelyben a tulajdonos él. Tulajdonosváltás esetén a már kiállított teljesítményfüzet továbbra is érvényben marad.

Az új tulajdonos nevét fel kell tüntetni, és szükség esetén az új ország törzskönyvi számát is. Fontos: egy kutyának csak egy FCI által elismert teljesítményfüzet adható ki. Ez a kiállító szervezet felelőssége. Abban az országban, ahol mind a nemzeti kennelklub, mind a fajtaklub / munkakutyás szervezet kiállít teljesítményfüzetet, a kutya mindkettővel rendelkezhet.

A vizsga eredményeket minden esetben be kell jegyezni a teljesítményfüzetben és azokat a bírónak és a rendezvény vezetőnek is alá kell írnia.

A következő bejegyzéseknek kell szerepelnie: tagsági szám, a vizsga helye és időpontja, a kutya neve és fajtája, a kutya azonosítója (tetoválási szám/chipszám), a kutya tulajdonosának és vezetőjének neve és címe, az összesített pontszám és az egyéni eredmények bejegyzése (pontszám az A, B és C ágazatokban, minősítés), a bíró és rendezvény vezető neve és aláírása.

A nemzeti kutyás szervezetek olyan licenszet (dokumentumot) is kiadhatnak, amelyek a teljesítményfüzetet helyettesítik. Ebben az esetben azonban biztosítani kell, hogy a vizsgaeredményeket egy központi teljesítmény adatbázisban rögzítsék.

## Vezényszavak

Az FCI-IGP- szabályzatban szereplő vezényszavak javaslatként értelmezendők. A vezényszavakat normál, rövid, beszélt szavak formájában adják meg. Egy adott feladat végrehajtásához azonos vezényszó kell, hogy tartozzon. A nagyon hosszan kiejtett szavak segítségnek minősülnek. Behíváskor a kutya neve használható a behívás vezényszava helyett. A fürkészsátor kerülésekor a kutya neve a behívás vezényszó mellett is használható. Minden más esetben a kutya nevének egy másik vezényszóval együtt történő alkalmazása dupla vezényszónak minősül.

A nemzeti kutyás szervezetek szabadon előírhatják, hogy csak a nemzeti nyelvű vezényszavakat használják, amelyeket a szabályzatukban közzé kell tenni. Minden esetben megengedett, hogy a vezényszót a kutyavezető anyanyelvén használja.

## Nemzetközi szabályok / különleges szabályok

Az FCI nemzeti kutyás szervezetei (FCI-NCO) jogosultak általános szabályaik kiegészítésére, pl. nevezési követelmények, állatorvosi követelmények, állatjólét, vagy bármely az ország által szabályozott egészségügyi vagy egyéb előírások. Az FCI nemzeti kutyás szervezetei (FCI-LAO) szintén jogosultak az országukra vonatkozó általános szabályok kiterjesztésére vagy megfelelő kiigazításokra. Az ilyen kiigazításokat a hatályba lépés előtt be kell jelenteni az FCI Munkakutya Bizottságának, és azt jóvá kell hagyatni.

## FCI Világbajnokság / Európa bajnokság

A különböző FCI világbajnokságok során a szervezésre vonatkozó FCI előírások érvényesek. Ezen előírások közzététele és felülvizsgálata az FCI Munkakutya Bizottság feladata.

## Fegyelmi jog

A rendezvény vezető felelős a rend és a biztonság fenttartásáért a vizsga helyszínén.

A bíró jogosult a vizsgát megszakítani, ha az bármilyen módon veszélyezteti a rendet és a biztonságot. Ha a kutyavezető megsérti a vizsgára vonatkozó szabályokat, az állatjóléti törvényeket vagy a jó modort, az kizárást von maga után, és a bírónak jelentenie kell a nemzeti kutyás szervezetnek.

A bíró teljesítményértékelése végleges és nem vitatható.



A bírói értékelés nyilvános bírálata a vizsgáról való kizárást és a vizsgahelyről való kiutasítást, valamint egyéb fegyelmi intézkedéseket vonhat maga után. Jogos kifogást lehet emelni azokban az esetekben, amikor a bíró megsértette az FCI-IGP szabályokat, de nem a bírói értékelés ellen.

Az ilyen kifogásokat írásban kell benyújtani az illetékes szervezethez, a panasztevő aláírásával ellátva. A kifogás a vizsga befejezését követő 8 napon belül kell benyújtani.

A kifogás elfogadása nem jelenti a bíró ítéletének felülvizsgálatát. A videófelvétel nem bizonyító erejű. A nemzeti kutyás szervezetek (FCI-NCO) fegyelmi szabályzatának rendelkezéseit figyelembe kell venni.

### Kizárás (diszkvalifikáció)

Kizárás esetén az addig elért pontszámokat törölni kell, ez a vizsga más ágazataiban szerzett pontszámokra is vonatkoznak. A teljesítményfüzetbe sem minősítés, sem pontszám nem kerül bejegyzésre. Szóbeli értékelésre nem kerül sor. A hátralevő gyakorlatok bemutatására nem kerül sor. A kizárás okát be kell írni a teljesítményfüzetbe és a bírónak alá kell írnia.

A kizárás oka	Következmény/Bejegyzés
<ul style="list-style-type: none"><li>A kutya a nyomkövetés során felvett tárgyat nem ereszti el.</li><li>A kutya a vizsga során kitör, és három hívás után sem tér vissza.</li><li>A kutya nincs a kutyavezető irányítása alatt (pl. segéd melletti kísérésnél vagy követésnél).</li><li>A kutya a 3. vezényszó után (egy engedélyezett és 2 további parancs után) sem ereszt, vagy csak a kutyavezető aktív behatására ereszt.</li><li>A kutya a segédet a kijelölt védőkaron kívül más testrészen is megfogja (nem bebökés/lökés).</li><li>A kutya a segéden kívül más személy felé (bíró, rendezv. vezető stb.) is őrző-védő magatartást mutat</li></ul>	Engedetlenség miatti kizárás
<ul style="list-style-type: none"><li>A kutya nem semleges a közömbösségi vizsgálat során.</li></ul>	A közömbösség hiánya miatti kizárás
<ul style="list-style-type: none"><li>A kutyavezető sportszerűtlen viselkedése (pl. motivációs tárgyak és/vagy ételek magánál tartása, használata a vizsga alatt).</li><li>Az IGP, az állatjólét vagy az etikai normák megsértése. Csalási kísérlet gyanúja tiltott segédeszközök használata miatt.</li><li>A bírói utasítások be nem tartása.</li></ul>	Sportszerűtlen magatartás miatti kizárás

### Megszakítás

Megszakítás esetén az addig megszerzett összes pont megmarad, beleértve a korábban teljesített ágazatok pontjait is. A megszakításig elért pontok a teljesítményfüzetbe kerülnek beírásra. Ha a megszakítás a C ágazatban történik, a C ágazat 0 ponttal értékelendő, az A és B ágazatokban elért pontok megmaradnak.



## A megszakítás okai

- A kutya háromszori sikertelen indítása a nyomon (szimatkatlannál) vagy a tárgynál.
- A kutya egy pórázhossznál nagyobb távolságra hagyja el a nyomot.
- A kutya az előírt időn belül nem dolgozza ki a nyomot.
- A kutya a vad látványára kiugrik a nyomról, ez után nem akarja folytatni a nyomkövetést.
- A kutya azelőtt elhagyja a segédet, mielőtt a kutyavezető bírói utasítást kapott volna a középvonal elhagyására és a kutyát nem lehet újra visszaküldeni, illetve a kutya újra elhagyja a segédet
- A kutya őrző-védőgyakorlat bemutatásakor kudarcot vall.
- A kutya elhagyja a segédet mielőtt a bíró engedélyezte volna a kutyavezetőnek a segédhez való lépést és/vagy a kutyavezető vezényszót ad, hogy a kutya maradjon a segédnél.
- A kutya háromszori sikertelen próbálkozás után sem találja meg a segédet a rejtekhelyen.

## Visszalépés betegség / sérülés miatt

Ha a kutya a vizsga során megbetegszik, a következő eljárást kell követni:

Ha a kutyavezető egy ágazat teljesítése után betegnek jelenti a kutyáját, a következő bejegyzést kell tenni a vizsgadokumentumokba: „Betegség miatt megszakítva”. Az addig elért pontok megmaradnak, cím odaítélésére nem kerül sor.

Megjegyzés: Mindezek ellenére a bíró a kutyavezető döntésével szemben magától is megszakíthatja a vizsgát, ha úgy állapítja meg, hogy a kutya megbetegedett vagy megsérült.

Ugyanez vonatkozik arra az esetre is, ha olyan kutyát mutatnak be, amely kora miatt állatvédelmi szempontból nyilvánvalóan már nem mutatható be. Bejegyzés pl. "sérülés miatt megszakítva".

## Közömbösségi vizsgálat

A kutya közömbösségét a rendezvény teljes időtartama alatt, beleértve a díjátadó ünnepséget is, vizsgálni kell. Ha egy kutya temperamentum problémát mutat, akkor meg kell bizonyítani a vizsgán, még akkor sem, ha az addigi részeredmények megfelelőek voltak. Ha egy kutya megbukik a temperamentum vizsgálaton, ezt a teljesítményfűzetbe be kell jegyezni. A kutyát ki kell zárni.

- A közömbösségi vizsgálatot minden vizsga megkezdése előtt el kell végezni.
- A vizsgálatot semleges helyen kell vizsgálni. A helyszín kiválasztásakor ügyelni kell arra, hogy ez ne a versenypályára vagy a nyomterületre essen.
- Minden kutyát egyenként kell felvezetni.
- A vizsgálat időpontja ne essen közvetlenül az ágazat megkezdése elé.
- A kutyát rövid pórázon kell felvezetni (nyomkövető hám vagy hasonló nélkül). A pórázst lazán kell tartani. A kutyát kontroll alatt kell vezetni.

Minimum követelményként a bírónak röviden ellenőriznie kell a kutya emberekkel és kutyákkal szembeni viselkedését, valamint a chip ellenőrzést. Ennek módját a bíró dönti el. A bíró által végzett ellenőrzés során nem lehetnek szélsőséges eltérések. Annál korrektebb és biztosabb a közömbösségi vizsgálat eredménye, minél elfogulatlanabban tevékenykedik a bíró. A közömbösség vizsgálata során normál környezeti ingereket kell alkalmazni és a vizsgálandó kutyától minden természetes reakció elfogadható. A különleges ingerhatásokat különösképp kerülni kell. A kutya beazonosítása kötelező része a vizsgálatnak. Ha a bíró vézenhibát feltételez, akkor további részletesebb vizsgálatoknak kell alávetni a kutyát (pl.: lövés leadása).

Vézenhiba megállapítása érdekében a vizsgálat megismételtetése engedélyezett. Ha egy kutya a vizsga további folyamán viselkedési rendellenességet mutat, még akkor is, ha az előzetes közömbösségi



vizsgálaton megfelelt, a bíró kizárhatja a kutyát a vizsgáról, és a teljesítményfüzetbe a "közömbösségi/viselkedési teszt nem megfelelő" bejegyzés kerül.

Az FCI-BH/VT vagy BH/VT (NPO) és az FCI-IBGH vizsgálatok nem tartalmazzak lövés-közömbösségi vizsgálatot. Egy FCI-BH/VT vagy BH/VT (NPO) kutya nem vezethető fel együtt az FCI-IGP szintek kutyáival a lövés-közömbösségi teszt miatt az engedelmes gyakorlatok során. Az FCI-BH/VT vagy BH/VT (NPO) vagy FCI-IBGH vizsgai szintek résztvevői egy csoportba sorolhatók.

### **A közömbösségi vizsgálat eredményei:**

Pozitív viselkedés = sikeres:

- A kutya magabiztos
- A kutya nyugodt, biztonságos és figyelmes
- A kutya élénk és figyelmes
- A kutya közömbös és jóindulatú.
- Határeset = további vizsgálat szükséges.
- A kutya nyugtalan, de nem agresszív, a vizsga további szakaszában azonban nem teljesen közömbös/elfogulatlan
- A kutya enyhén túlfűtött, de a felvezetés során megnyugszik

### **Kutyák, amelyek nem vehetnek részt a vizsgán:**

- Bizonytalan, ijedős, kerüli az embereket.
- Ideges, agresszív, figyelmeztetésül ugat, félelemből harapós
- Harapós kutyák

### **A kutya azonosítása**

A kutya azonosítása minden vizsga kötelező része. Történhet a tetoválási szám, vagy - chip leolvasó készülék segítségével- a chip szám ellenőrzésével. Amennyiben a kutya nem rendelkezik tetoválási számmal, akkor is chippel ellátottnak kell lennie. A bírónak a vizsgadokumentációban igazolnia kell, hogy az azonosítás ellenőrzése megtörtént.

Ha a tetoválási számok nem felismerhetők, akkor a látható számokat kell rögzíteni. A tetoválási számnak / chipszámnak meg kell egyeznie a törzskönyvben / származási igazolásban szereplő számmal.

Ha nehézségek merülnek fel (pl. nem lehet elolvasni a számot), erről megfelelő megjegyzést kell készíteni.

Azok a kutyavezetők, akik külföldi chippel ellátott kutyával rendelkeznek, felelősek azért, hogy a megfelelő mikrochip-leolvasó rendelkezésre álljon.

Ha a bíró nem találja meg a chipet, a bíró utasítja a kutyavezetőt, hogy maga végezze el a chipellenőrzést. Kötelező, hogy a bíró vagy a bíró által megbízott személy végezze el a végső ellenőrzést a chipleolvasóval.

Azok a kutyák, amelyeket nem lehet kétséget kizáróan azonosítani, nem vehetnek részt a vizsgán/rendezvényen.

### **Lövésfélő kutyák**

Azokban az országokban, ahol a lőfegyverek használata tilos, hasonló hangot lehet használni a lövés-közömbösség ellenőrzésére.

Mit jelent a "lövésfélő" kifejezés? A kutya félelmi reakciót mutat lövésre.

Példák:



- A kutya feláll és elmenekül.
- A kutya félelmi reakciót mutat.
- Aggódva szalad a felvezetőhöz.
- Pánikot és félelmet mutat, bolyong, vagy megpróbálja elhagyni a területet, vagy elhagyja azt.
- Pánik félelmet mutat és ide-oda tévelyeg.

Az értékelésnél figyelembe kell venni, hogy a mutatott viselkedés kiképzési hibából ered-e, vagy a kutya alapvető hiányossága, mely pl. a lövéssel összefüggésbe hozható. Vitás esetekben a bírónak ellenőriznie kell, hogy a kutya érzékeny-e a lövésekre, oly módon, hogy a kutyavezető pórázra veszi a kutyát, kb. 15 lépés távolságból a bíró további lövésekre ad engedélyt, ahol a kutyát laza pórázon kell tartani.

### Értékelés

A bemutatott teljesítményt minősítéssel és pontokkal értékelik. A minősítések és a hozzá tartozó pontok tükrözik a mutatott teljesítményt.

### Ponttáblázat

Pontszám	Kitűnő 96-100%	Nagyon jó 90-95,5%	Jó 80-89,5%	Megfelelő 70-79,5%	Hiányos 69,5%-ig
3	3	2.7	2.4	2,1	2.0 - 0
5	5.0	4.5 - 4.75	4.4 - 4.0	3.9 - 3.5	3.4 0
7	7.0 - 6.7	6.6 - 6.3	6.2 - 5.6	5.5 - 4.9	4.8 - 0
10	10.0	9.5 - 9.0	8.5 - 8.0	7.5 - 7.0	6.5 - 0
15	15.0 - 14.5	14.0 - 13.5	13.0 - 12.0	11.5 - 10.5	10.0 - 0
20	20.0 - 19.5	19.0 - 18.0	17.5 - 16.0	15.5 - 14.0	13.5 - 0
30	30.0 - 29.0	28.5 - 27.0	26.5 - 24.0	23.5 - 21.0	20.5 - 0
60	60.0 - 58.0	57.5 - 54.0	53.5 - 48.0	47.5 - 42.0	41.5 - 0
70	70.0 - 66.5	66.0 - 63.0	62.5 - 56.0	55.5 - 49.0	48.5 - 0
100	100 - 96.0	95.5 - 90.0	89.5 - 80.0	79.5 - 70.0	69.5 - 0
200	200 - 192	191 - 180	179 - 160	159 - 140	139 - 0



Általános eredmény FCI-IGP 1-3	Általános megítélés
286 - 300	Kitűnő
270 - 285	Nagyon jó
240 - 269	Jó
210 - 239	Megfelelő
0 - 209	Hiányos

### Az egyes ágazatokért kapott pontok

Egy adott ágazat értékelésére csak egész pontszám adható. Az egyes gyakorlatokra azonban részpontszám (tizedes érték) is adható. Ha egy ágazat végeredménye nem egész pontszám, akkor azt a teljesítmény bíró összbemomástól függően felfelé vagy lefelé kerekítheti.

Ahhoz, hogy a páros a következő, magasabb vizsgaszinten indulhasson, minden ágazatban el kell érnie a maximálisan elérhető pontszám legalább 70%-át.

### Alapvető követelmények minden vizsgatípusra

#### - Kisugárzás / magabiztosság

Az értékelés során különös figyelmet kell fordítani a kutya kisugárzására, viselkedésre. A kutyának azt kell mutatnia, hogy az előírt gyakorlatokat a kutya vezetőnek meg szeretné csinálni és nem pedig azt, hogy muszáj végrehajtania.

Pontosan meg kell figyelni az egész testtartást és mimikát, különös tekintettel az arckifejezésre, ilyen például a fül és faroktartás a természet ellenes testtartás vagy mozgás, a megfeszített izomzat, a túlzott és indokolatlan nyáleválasztás, vagy az ideges, feszült viselkedés stb. ezek jelentősen befolyásolják a munka értékelését. A vezényszóra adott negatív reakciók csökkentik a gyakorlatok értékét.

#### - Motiváció

A kutyának örömteli, motivált munkát kell bemutatnia. A munka során előtérbe kell helyezni a munkakedvet és a teljesítményre való hajlandóságot.

#### - Koncentráció / figyelem

A kutyának a munka teljes időtartama alatt a kutya vezetőre kell összpontosítania, anélkül, hogy egy extrém módon rendellenes test- vagy fejtartást mutatna. A kutyának a vezényszóra azonnal habozás nélkül kell a gyakorlatot kiviteleznie.

#### - A csapat összhangja

A felvezetésnek harmonikusnak kell lennie. A kutyának képesnek kell lennie a kutya vezetőt normál lépésütemben követni.

#### - Szabályos kivitelezés - Pozíció

A kifejezett kisugárzás (munkakedv) és a harmonikus megjelenés mellett a technikailag helyes kivitelezésre is figyelmet kell fordítani.



- **A gyakorlatok kivitelezése**

A kutyának a gyakorlatokat a kutyavezető utasítására azonnal örömmel és magabiztosan kell végrehajtania. Minden olyan viselkedés, amely félelemre vagy stresszre vezethető vissza, csökkenti a gyakorlat értékét.



## Kísérőkutya vizsga közlekedésbiztonsági résszel FCI-BH/VT

Az alábbiakban ismertetett FCI-BH/VT-t a tagországok kibővíthetik, feltéve, hogy az itt meghatározott minimumkövetelmények teljesülnek. Minden kutyatartó indulhat, akik igazolják, hogy a szakismereti vizsgát és egyidejűleg a tagország előírásainak megfelelő kutyatartói jogosítványt már sikeresen letették, vagy ezen igazolással már rendelkeznek.

A vizsgaeseményeken méretre, fajtára és törzskönyvre való tekintet nélkül minden kutya részt vehet. A részvételi korhatárt a nemzeti szervezet határozza meg, de nem lehet kevesebb tizenkét hónaposnál.

Azok a kutyák, amelyek az A ágazatban ("Engedelmisségi vizsga a kiképző pályán") nem érik el a pontok legalább 70%-át, nem vehetnek részt a B ágazatban ("Vizsga a forgalomban").

A vizsga végén a bíró nem ad pontszámot, hanem csak "megfelelt" vagy "nem felelt meg" minősítést. A vizsga akkor sikeres, ha a bíró az A ágazatban elérendő pontok legalább 70%-át és a B ágazat feladataiban a kutya viselkedését legalább megfelelőnek ítéli meg. A bíró azonban a szervező kérésére a díjátadó ünnepségen rangsorolhatja a résztvevőket. Az A ágazat eredményei az irányadóak ebben az esetben, pontegyenlőség esetén a B ágazatban jobb viselkedést mutató kutyát kell előrébb sorolni. A BH-VT előfeltétele a jelen szabályzatban szereplő minden más vizsgájának. A vizsga megismétlésére nincs időkorlát, de egy vizsgarendezvényen belül (beleértve a kétnapos vizsgákat is) csak egyszer lehet végrehajtani.

Minden vizsgaeredményt a vizsga sikerességétől függetlenül be kell jegyezni a teljesítményjegyzékbe.

Ezen a vizsgán a hangsúly a szociális viselkedés és közlekedés biztonság ellenőrzésén van, továbbá az alapvető engedelmisség ellenőrzésén a kiképzőpályán.

## Engedelmisségi vizsgarész a kiképzőpályán (A ágazat)

### Általános rendelkezések

#### Alapvető követelmények

- **Kisugárzás / magabiztosság**

Az értékelés során különös figyelmet kell fordítani a kutya kisugárzására, viselkedésre. A kutyának azt kell mutatnia, hogy az előírt gyakorlatokat a kutya vezetőnek meg szeretné csinálni és nem pedig azt, hogy muszáj végrehajtania.

Pontosan meg kell figyelni az egész testtartást és mimikát, különös tekintettel az arckifejezésre, ilyen például a fül és faroktartás a természet ellenes testtartás vagy mozgás, a megfeszített izomzat, a túlzott és indokolatlan nyáleválasztás, vagy az ideges, feszült viselkedés stb. ezek jelentősen befolyásolják a munka értékelését. A vezényszóra adott negatív reakciók csökkentik a gyakorlatok értékét.

- **Motiváció**

A kutyának örömteli, motivált munkát kell bemutatnia. A munka során előtérbe kell helyezni a munkakedvet és a teljesítményre való hajlandóságot.

- **Koncentráció / figyelem**

A kutyának a munka teljes időtartama alatt a kutya vezetőre kell összpontosítania, anélkül, hogy egy extrém módon rendellenes test- vagy fejtartást mutatna. A kutyának a vezényszóra azonnal habozás nélkül kell a gyakorlatot kiviteleznie.

- **A csapat összhangja**

A felvezetésnek harmonikusnak kell lennie. A kutyának képesnek kell lennie a kutya vezetőt normál lépésütemben követni.



- **Szabályos kivitelezés - Pozíció**

A kifejezett kisugárzás (munkakedv) és a harmonikus megjelenés mellett a technikailag helyes kivitelezésre is figyelmet kell fordítani.

- **Pozíció:**

A kutya egyenes vonalban párhuzamosan legyen a felvezetővel úgy, hogy a válla a felvezető térdének magasságában van.

A vezényszavakat a gyakorlat leírása szerint kell alkalmazni.

**A gyakorlatok értékelésének alapelvei**

A gyakorlat értékelésekor különbséget kell tenni az elsődleges és a másodlagos gyakorlat részek között.

A gyakorlat **elsődleges részét** minden esetben a gyakorlat megnevezése határozza meg. (pl. a mozgás közben fektetés behívással gyakorlat elsődleges részei a fektetés és behívás. **Másodlagos részei** a gyakorlat felvezető része és a befejező alaphelyzet.)

Ezzel biztosítható, hogy a gyakorlat elsődleges része nagyobb szerepet kapjon az értékelésben, mint azok a hibák melyek a gyakorlat másodlagos részeiben történnek.

**A gyakorlatok kivitelezése**

A kutyának a gyakorlatokat a kutyavezető utasításra azonnal örömmel és magabiztosan kell végrehajtania.

**Vezényszavak**

A "hozzám" vezényszó helyett a kutya neve is használható. A kutya neve vezényszóval kombinálva dupla vezényszónak minősül.

**A kutya reakciója a vezényszavakra**

A kutyának boldogan, magabiztosan és a kutyavezető vezényszavára azonnal végre kell hajtania a gyakorlatot.

Minden olyan viselkedés, amely félelemre vagy stresszre vezethető vissza, csökkenti a gyakorlat értékét.

**További + vezényszavak**

1 további vezényszó: mínusz 1,5 pont

2 további vezényszó: mínusz 2,5 pont

Ha a kutya a 3. vezényszó után sem hajtja végre a gyakorlatot, akkor azt a legalacsonyabb hiányos minősítéssel kell értékelni (0 pont). (Amennyiben a kutya kimegy a kutyavezető kontrollja alól és így nem teljesíti a behívási parancsot akkor diszkvalifikálni kell)

Ha a kutya helytelenül hajtja végre a gyakorlatot (pl. az ülő gyakorlatban állva/fekve, a fekvő gyakorlatban ülve/állva stb.), a gyakorlatot értékét 50%-kal csökkenti.

Ha a kutya vezényszó nélkül hajtja végre a gyakorlatot, akkor mínusz 2 pont levonás jár érte.

**Alapállás**

Az alapállás a kutya ülőhelyzete a kutyavezető bal oldalán. Minden gyakorlat egy alapállással kezdődik és végződik. A kezdő alapállást minden gyakorlat előtt egyszer az elindulás irányába (előre lépéssel) lehet felvenni. Az alapállásban a kutya egyenesen, a felvezetőre figyelve ül, lapockája térdmagasságban a felvezető bal oldalán. A kiinduló helyzetben a kutyavezető nem állhat terpeszállásban, és mindkét karnak természetes helyzetben a test mellett kell lazán lógnia.

**Felvezető szakasz**

Az alapállásból szabadon követésben kiindulva a felvezető szakasz lezárásaként kerül sor a menet közbeni pozíciós gyakorlatok (ültetés, fektetés behívással, állítás és állítás behívással) valamint az előre küldés kivitelezésére. A felvezető szakasz hossza minimum 10, maximum 15 lépés, addig tart amíg a felvezető a fentebb írt gyakorlatoknak megfelelő vezényszót kiadja.

**A kutya behívása/ behívás és lábhoz rendelése**

Azokban a gyakorlatokban, ahol a kutyavezető visszatér a kutyához, ott a lehetőség van kutyavezetőnek a kutya mellé előlről vagy azt megkerülve hátulról belépni is. A kutya behívásakor a vezényszó helyett a kutya neve is használható. A kutya neve a "hozzám" vezényszóval együtt alkalmazva azonban kettős vezényszónak minősül.

A behívást követő szemben ülésből a végső alapállásba rendelésnél a kutya hátulról vagy alternatívaként előlről is befordulhat a felvezetője mellé. Ha a kutyavezetőnek további vezényszóra van szüksége ahhoz, hogy a kutya a végső alapállásba lépjen, akkor ezt a hibát mínusz 1,5 ponttal kell értékelni, ha 2 további vezényszóra van szükség, akkor 2,5 pont levonás jár. Ha a kutya a második megismételt vezényszó után sem veszi fel a kiindulási pozíciót, az egész gyakorlatot "hiányos"-ként kell értékelni.

**Dicséret**

A kutyát minden gyakorlat után röviden fel lehet oldani és meg lehet dicsérni. A rövid dicséret és feloldás alatt (maximum kb. 5 másodperc) a kutya elhagyhatja az alapállást. A feloldást követően a kutyának új alapállást kell felvennie, és kb. 3 másodperces szünet után kezdődik a következő gyakorlat.

**Jelentkezés a bírónál**

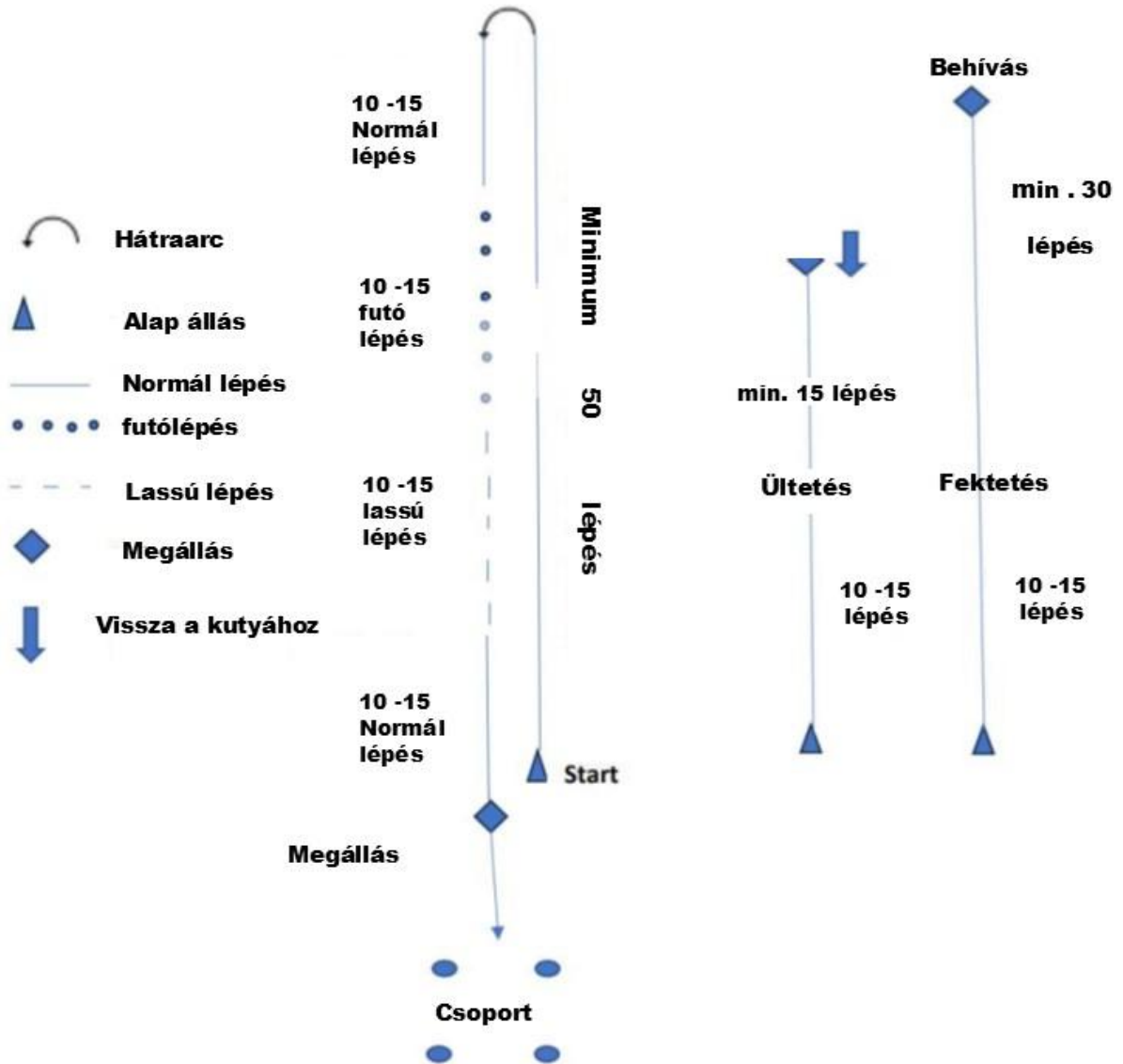
Az engedelmisségi vizsga kezdetén a két kutyavezető és a pórázon lévő kutyák alapállásban mutatkoznak be a bírónak, és elmondják a nevüket és a kutyák nevét, valamint a végrehajtani kívánt vizsgaszintet.

**Egy gyakorlat kezdete és vége**

A bíró minden esetben az gyakorlat megkezdésére ad utasítást, minden más a gyakorlat részét képező feladatrész, mint például a fordulók, megállások, tempóváltások stb. utasítás nélkül történik. Ha a kutyavezető elfelejt egy gyakorlatot, a bíró megkéri a kutyavezetőt, hogy mutassa be a hiányzó gyakorlatot. Nem vonnak le pontokat. Abban az esetben viszont, ha kutyavezető részgyakorlatot/kat hagy ki a végrehajtás során akkor ez pontlevonással jár.

## Gyakorlatleírások

Az FCI-BH/VT engedelmességi gyakorlatok vázlata



### A gyakorlatok megkezdése

A bírónál történő jelentkezés után a bíró által meghatározott kutyavezető kutyájával a kezdőpontra megy, és felkészül a pórázon vezetés gyakorlatára, míg a másik kutyavezető a helyben maradás kezdőpontjához megy.

### Pórázon vezetés

**30 pont**

Egyenes, nyugodt és figyelmes alapállásból a pórázon lévő kutya a "lábhoz" parancsra gyorsan reagálva figyelmesen, örömmel, egyenesen és élénk ütemben követi a kutyavezetőt. A kutyának mindvégig tartania kell a kívánt pozíciót mely során a kutya lapocka részének a kutyavezető térd vonalában kell maradnia a felvezető bal oldalán. A kutyavezető megállásakor a kutyának önállóan, gyorsan és egyenesen kell ülnie. A pórázt a bal kézben kell tartani. A gyakorlat kezdetén a kutyavezető legalább 50 lépésen keresztül megállás nélkül egyenesen halad a kutyájával. Egy hátraarc fordulat és további 10-15 normál lépés megtétele után a kutyavezető először a futó, majd a lassú lépés tempót mutat be 10-15 lépésen keresztül. A hátra arc fordulatban a kutyavezetőnek minden esetben balra kell a fordulatot



megkezdnie, melynek során a kutyának lehetősége van a kutyavezető bal térd vonalában maradv azzal együtt fordulni, illetve a kutyavezető hátulról szorosán megkerülve a fordulat követően gyorsan visszatérni annak bal térd vonalába.

A "lábhoz" parancsot lehet adni a menetütem váltáskor. A futó tempóról lassú tempóra és vissza a normál tempóra való átmenetnek köztes lépések nélkül kell történnie. További 10-15 normál lépés után a páros megáll, és a kutyának önállóan le kell ülnie. A bíró utasítására a kutyavezető a kutyájával ezt követően bemegy egy legalább 4 mozgó emberből álló csoportba. A csoportban a kutyavezetőnek és kutyájának meg kell kerülnie egy embert balról és egy embert jobbról, valamint egyszer meg kell állnia a csoportban. A bíró parancsára a kutyavezető és kutyája visszatér a gyakorlat kiindulási pontjához, és alapállást vesz fel, ezután a kutyavezető a pórát a kutyáról lecsatolja.

Ez egyben a következő gyakorlat kiindulópontja.

### **Értékelési kritériumok**

A hibák közé tartozik az elöl járás, az oldalirányú eltérés, a lemaradás, a lassú vagy tétova ülés, az ismételt vezényszavak, a testjelek, az alapállás hibái, a figyelmetlenség, a munka iránti lelkesedés/motiváció hiánya és az önbizalom hiánya, illetőleg az is, ha a kutya nagyon feszült (stresszes) valamint, ha abnormális testtartásban hajtja végre a gyakorlatot, a fenti hibák súlyosságuk függvényében csökkentik a gyakorlat értékét.

### **Menet közbeni ültetés**

**10 pont**

Az alaphelyzetből kiindulva 10-15 lépés megtétele után a kutyavezető kiadja a kutyának az "Ül" parancsot a kutyának azonnal egyenesen kell ülnie anélkül, hogy a kutyavezető megváltoztatná a mozgását vagy hátra nézne. Alternatív megoldásként a kutyavezető megállhat, majd az "ül" parancsot adhatja, mielőtt eltávolodna a kutyájától. A kutyának magabiztosan szabadon (feszültség mentesen) kell végrehajtania a parancsot, és nyugodtan, a felvezetőre figyelve kell leülnie és várakozni.

A kutyavezető legalább 15 lépésnyire eltávolodik, és a kutyája felé fordul. A bíró parancsára normál tempóban visszatér a kutyájához, és közvetlenül felveszi az alapállást mellette.

### **Értékelési kritériumok**

A hibák közé tartozik a lassú leülés, a hiányzó magabiztosság, a kedvetlen, nyomott viselkedés és a vezényszóra adott bizonytalan reakciók, valamint a nyugtalan és figyelmetlen ülés. Ez a többi hiba mellett csökkentik a gyakorlat értékét. Ha a kutya feláll vagy lefekszik, a gyakorlatot az összes pontszám legfeljebb 50%-át kaphatja. Abban az esetben, ha a kutya a második megismételt vezényszóra sem hajtja végre a feladatot akkor a gyakorlatot nulla ponttal kell értékelni. A fenti esetben a kutyavezető a következő gyakorlattal folytathatja a vizsgát.

### **Menet közben fektetés behívással**

**10 pont**

Az alaphelyzetből kiindulva 10-15 lépés megtétele után a kutyavezető kiadja a kutyának az "feküdj" parancsot a kutyának azonnal egyenesen kell fekéüdni anélkül, hogy a kutyavezető megváltoztatná a mozgását vagy hátra nézne. Alternatív megoldásként a kutyavezető megállhat, majd az "feküdj" parancsot adhatja, mielőtt eltávolodna a kutyájától. A kutyavezető legalább 30 lépést tesz meg, majd a kutyája felé fordul. A kutyának magabiztosan szabadon (feszültség mentesen) kell végrehajtania a parancsot, és nyugodtan, a felvezetőre figyelve kell fekéüdni és várakozni a behívási parancsig.

A bíró utasítására a kutyát a "hozzám" vezényszóval vagy a kutya hívónevével a kutyavezető behívja. A kutyának örömmel, céltudatosan és közvetlenül kell a felvezetőhöz futnia, és szorosán és egyenesen a felvezető előtt kell ülnie. Kb. 3 másodperc múlva a kutyának a "lábhoz" parancsra közvetlenül alapállást kell felvennie. További 3 másodperc elteltével a kutya megdicsérhető és feloldható. Ezután a kutyát



pórásra kell venni, és felvezetni a következő gyakorlathoz: "helyben maradás figyelemelvonással" vagy lejelentkezni.

### **Értékelési kritériumok**

A hibák közé tartozik a lassú bizonytalan vagy nem együtemben történő fekvés, a hiányzó magabiztosság, a kedvetlen, nyomott viselkedés és a vezényszóra adott bizonytalan reakciók, valamint a nyugtalan és figyelmetlen fekvés. Ez a többi hiba mellett csökkenti a gyakorlat értékét. Ha a kutya feláll vagy lefekszik, a gyakorlatot az összespontoszám legfeljebb 50%-át kaphatja. Abban az esetben, ha kutya a második megismételt vezényszóra sem hajtja végre a fektetési vagy a behívási feladatot akkor a gyakorlatot nulla ponttal kell értékelni. A fenti esetben a kutyavezető ebben az esetben a kutyáért megy és a következő gyakorlattal folytathatja a vizsgát.

A behívási részgyakorlat során hibának minősül a nem kellően céltudatos futás a kutyavezetőhöz, a kutyavezető előtti elélülés hiánya, kutyavezető által adott segítségek az egyéb viselkedési hibákkal együtt a súlyuknak megfelelően csökkentik a gyakorlat értékét.

### **Helyben maradás figyelemelvonással**

**10 pont**

A pórázon vezetett kutyával a kutyavezető a helyben maradásra kijelölt helyhez megy, majd alapállásban a kutyáról leveszi a pórászt és azt vagy a zsebébe teszi vagy a vállán keresztül a testére köti, majd kiadja a „feküdj” vezényszót. A kutyának a vezényszóra azonnal stressz mentesen kell lefeküdnie. Miután a kutya felvette a kívánt pozíciót, a kutyavezető kb. 10 méterre eltávolodik, megáll és oldalra fordul a kutya felé.

A kutyának nyugodtan, a kutyavezető befolyása nélkül kell feködni, amíg a másik kutya dolgozik. Miután a pályán dolgozó kutya "menet közben fektetés behívással" gyakorlatát befejezte a kutyavezető a bírói jelzésre odamegy a kutyájához, és megáll mellette. Ismételt bírói utasításra a kutyavezető az ül vezényszóval kutyáját a végső alapállásba rendeli.

### **Értékelési kritériumok**

Az alapállásokban elkövetett hibák, a nyugtalan viselkedés, a kutyavezető segítsége, a túl korai felállás vagy leülés, illetve a fekvő helyzet elhagyása a súlyuknak megfelelően csökkentik a gyakorlat értékét. Ha a kutya 3 méternél messzebb hagyja el a kifektetés helyét és ez az előtt történik, mielőtt a másik kutya befejezné a "pórázon vezetés" gyakorlatot, akkor gyakorlatot 0 ponttal kell értékelni. Abban az esetben, ha ezt követően hagyja el a helyét a gyakorlatra legfeljebb 5 pontot kaphat. Ha a kutya a közeledő kutyavezető felé megy, amikor bíró engedélyt ad a kutya elhozására, legfeljebb 3 pontot vonnak le.



## Vizsga forgalomban (B. ágazat)

### Általános információk

Csak azok a kutyák vehetnek részt a közlekedési vizsgán, akik sikeresen teljesítették az engedelmes részt. A következő gyakorlatok a kiképző pályán kívül, megfelelő környezetben, lakott területeken belül zajlanak. Az teljesítménybíró a vizsgavezetővel együtt határozza meg, hogy a gyakorlatokat hol és hogyan kell végrehajtani a közforgalmú területeken (utak, utak vagy terek). A nyilvános közforgalom nem akadályozható. A teszt ezen részének elvégzése különleges jellege miatt jelentős időt igényel. A követelmény rendszert a vizsgázók nagyobb számára tekintettel sem lehet enyhíteni. A B. ágazat egyes feladataiért nem adható pont. A vizsga ezen részének teljesítése szempontjából a forgalomban/közterületen folyó vizsga alatt végig figyelemmel kísért kutya összbnyomása a döntő. Az alábbiakban ismertetett gyakorlatok ajánlások, amelyeket a bíró a helyi viszonyokhoz igazíthat. A bírónak jogában áll megismételni vagy variálni a gyakorlatokat, ha a kutyák megítélésében kétségek merülnek fel.

**A vizsga lefolyása (A következő gyakorlatok minimális követelményt jelentenek, a nemzeti szervezetek döntése alapján bővíthetők.)**

### Találkozás embercsoporttal

A bíró utasítására a kutyavezető pórázon vezetett kutyájával halad egy kijelölt útszakaszon a járdán. A bíró megfelelő távolságban követi őket. A kutyának örömmel kell követnie a kutyavezetőt, bal oldalon, laza pórázon. A kutya vállának a kutyavezető térdével legyen egy vonalban, így kell követnie. A kutyának közömbösen kell viselkednie a gyalogosokkal és a járművekkel szemben. Útközben a kutyavezető útvonalát egy járókelő (az erre felkért személy) keresztezi futva. A kutyának semlegesnek és közömbösnek kell maradnia. A kutyavezető és a kutya egy legalább 6 főből álló, szétszórt csoporton keresztül halad tovább, amelyben egy személy megszólítja a kutyavezetőt és kézfogással üdvözlí. A kutya a kutyavezető parancsára a kutyavezető mellé ül vagy fekszik, és a rövid beszélgetés alatt nyugodtnak kell maradnia.

### Találkozás kerékpárossal

A kutyavezető a kutyájával pórázon sétál egy úton, és közben hátulról megelőzi egy kerékpáros, aki csengővel jelez. A kerékpáros eltávolodik majd megfordul, és a kutyavezető és a kutya felé jön. Ismét csengőjelzést ad. A kutyát úgy kell megelőzni, hogy a kutya a kutyavezető és az elhaladó kerékpáros között legyen. A pórázon lévő kutyának a kerékpáros felé közömbösnek kell maradnia

### Találkozás autókkal

A kutyavezető pórázon levő kutyájával több autó mellett sétál el. Az egyik autót beindítják. Egy másik autó ajtaját becsapják. Miközben a kutyavezető és a kutya tovább sétál, megáll mellettük egy autó. Az ablakot lehúzzák, és a kutyavezetőtől információt kérnek. A kutyának a kutyavezető utasítására le kell ülnie vagy le kell feküdnie. A kutyának nyugodtnak kell maradnia, és nem szabad idegenkednie az autóktól és minden más közlekedési zajtól.

### Kocogókkal vagy görkorcsolyázókkal való találkozás

A kutyavezető egy kevésbé forgalmas úton sétál a kutyájával pórázon. Legalább 2 kocogó lassítás nélkül megelőzi őt. Miután a kocogók eltávolodtak, a kocogók ismét megközelítik a kutyát és a kutyavezetőt, és lassítás nélkül elfutnak mellettük. A kutyának nem kell szabályosan láb mellett haladnia, de nem zaklathatja az előzőket vagy a szembejövőket. A kutyavezető számára megengedett, hogy a találkozás során kutyáját ülő vagy fekvő helyzetbe helyezze. A kocogók helyett egy vagy két görkorcsolyázó is megelőzheti a kutyát és a kutyavezetőt, és vissza is jöhet feléjük.

### Találkozás más kutyákkal

Amikor a kutyavezetővel egy másik kutyát előzünk meg és közelítünk felé, a kutyának semlegesnek kell maradnia. A kutyavezető a találkozás során megismételheti a "lábhoz" parancsot, illetve a találkozásor leültetheti vagy lefektetheti kutyáját.



A forgalomban rövid időre kikötött és magára hagyott kutya viselkedése, viselkedés más állatokkal szemben.

A kutyavezető a kutyával pórázon sétál egy közepesen forgalmas utca járdáján. Rövid távolság megtétele után a kutyavezető megáll és a bíró utasítására a pórázt egy kerítéshez, falgyűrűhöz vagy más erre alkalmas helyhez kötheti a kutyáját. A kutyavezető látótávolságon kívülre megy egy üzlet vagy ház bejáratához. A kutya fekvé, állva, ülve várakozhat. A kutyavezető távolléte alatt egy járókelő (kijelölt személy) pórázon vezetett kutyájával kb. 5 lépés távolságban oldalról elhalad a kikötött kutya előtt. A kutyavezető távolléte alatt a magára hagyott kutyának nyugodtnak kell maradnia. A zavaró kutyát (ne használjunk kötekedő kutyát) elhaladás közben nem támadhatja, nem kívánatos az erős rángatás a pórázon és a folyamatos ugatás. A kutyát a kutyavezető a bíró utasítására hozza el.

### **Megjegyzés**

A bíró dönti el, hogy a kijelölt helyszíneken minden egyes vizsgálóval végrehajttat egy gyakorlatot és utána a következőt, vagy egyesével végigmegy a vizsgálóval az összes feladaton.



## Nemzetközi kísérőkutya vizsga FCI-IBgH 1-3

### A gyakorlatok megoszlása és értéke az egyes szinteken

Gyakorlat	FCI-IBGH 1	FCI-IBGH 2	FCI-IBGH 3
Pórázon követés	30 pont	20 pont	
Szabadon követés	30 pont	20 pont	20 pont
Menet közben ültetés	15 pont	15 pont	10 pont
Mozgás közben fektetés	15 pont	15 pont	10 pont
Menet közben állítás			10 pont
Apport elhozás sík talajon		10 pont	15 pont
Apportáthozás palánkon (140 cm) keresztül			15 pont
Előre küldés fektetéssel		10 pont	10 pont
Helyben maradás figyelemelvonással	10 pont	10 pont	10 pont
<b>Összesen</b>	<b>100 pont</b>	<b>100 pont</b>	<b>100 pont</b>

### Az FCI-IBGH 1-3 gyakorlatok sajátosságai

Minden olyan vizsgaszinten, ahol a kutyát a felvezető behívja, és minden apportírozási gyakorlatban a kutyának nem kell a felvezető előtt ülnie, hanem azonnal a végső alapállásba mehet. 3 másodperces szünetet kell tartani, mielőtt az apportfát a "ereszd" vezényszóval elveszik a kutyától.

### Sajátosság az FCI-IBGH-ban 3

A 2-6. gyakorlatok sorrendjét a bíró határozza meg az alábbi 5 változat közül sorsolással

1. változat: 2., 4., 5., 6., 3. gyakorlat.

2. változat: 4., 3., 6., 2., 5. feladat

3. változat: 6., 4., 5., 3., 2. feladat

4. változat: 3., 2., 6., 5., 4. gyakorlat

5. változat: 5., 6., 3., 2., 4. gyakorlat

Minden résztvevőnek ugyanabban a sorrendben kell végrehajtania a 2-6. gyakorlatot.

**A kutya akkor kaphatja meg az FCI-IBGH Speciális kiképzettségi fokozatot, ha egy kétnapos vizsgán belül kétszer (mindkét napon egyszer) legalább megfelelő eredménnyel teljesíti az FCI-IBGH 3 vizsga követelményeit.**



## Általános magyarázatok

### Vezényszavak

A hozzám vezényszó helyett a kutya neve is használható. A kutya neve vezényszóval kombinálva kettős vezényszónak minősül.

### A kutya reakciója a vezényszavakra

A kutyának a kutyavezető utasítására örömmel, feszültség mentesen és magabiztosan kell végrehajtania a gyakorlatot. A félelem vagy a stresszes viselkedés a súlyosságának megfelelő mértékben csökkenti a gyakorlat értékét.

### További vezényszavak

további megismételt vezényszó: mínusz 1,5 pont

további 2. megismételt vezényszó: mínusz 2,5 pont

Ha a kutya a 3. vezényszó után sem hajtja végre a gyakorlatot, a gyakorlatot értékelés nélkül be kell fejezni és 0 ponttal értékelni. Abban az esetben, ha a kutya helytelenül hajtja végre a gyakorlatot (pl. az ülő gyakorlatban állva/fekve, a fekvő gyakorlatban ülve/állva stb.), a gyakorlatot legalább 50%-kal az egyéb hibák figyelembevételével csökkenti a gyakorlat értékét.

Ha a kutya vezényszó nélkül hajtja végre a gyakorlatot, ezt a hibát mínusz 2 pont levonásával kell értékelni. Az apportálásnál a levonás mínusz 2 pontig terjedhet, attól függően, hogy a kutya mikor kezdi önállóan a gyakorlatot.

### Jelentkezés

A vizsgagyakorlatok kezdetén a két kutyavezető kutyáikkal alapállásban bemutatkozik a bírónak, és elmondja a nevét, a kutyák nevét és azt, hogy milyen szinten versenyeznek. Ezt az FCI-IBGH 1 és FCI-IBGH 2 szinteken a kutyát pórázon tartva, az FCI-IBGH 3 szinten pedig póráz nélkül kell felvezetni.

### Egy gyakorlat kezdete és vége

A kutyavezetőnek legkésőbb akkor kell felvennie a kiindulási alapállást, amikor a második kutyavezető felveszi az alapállást a "helyben maradás figyelemeltereléssel" gyakorlathoz. A bírálat mindig akkor kezdődik, amikor mindkét bemutatott kutya felveszi az alapállást az első bemutatandó gyakorlathoz. A bíró adja az utasítást a gyakorlat megkezdésére. Minden más, mint például fordulatok, megállások, ütemváltások stb. utasítás nélkül történik. Ha a kutyavezető elfelejt egy gyakorlatot, a bíró megkéri a kutyavezetőt, hogy mutassa be a hiányzó gyakorlatot. A bíró nem von le pontokat. A részgyakorlatok kihagyása befolyásolja a pontszámot.

### Alapállás végrehajtása

Az alapállás a kutya ülőhelyzete a kutyavezető bal oldalán. Minden gyakorlat egy alapállással kezdődik és végződik. Az alapállást minden gyakorlat előtt csak egyszer lehet felvenni az előre lépésből. Az alapállásban a kutya egyenesen, a felvezetőre figyelve ül, lapockája térdmagasságban a felvezető bal oldalán. A kiinduló helyzetben a kutyavezető nem állhat széttett lábakkal, és mindkét karnak természetesen a test mellett lazán kell lógnia. Az elé ülésből a záró alapállásba való átváltáskor a kutya hátulról vagy alternatívaként előlről is megkerülheti a felvezetőjét. Ha a kutyavezetőnek további vezényszóra van szüksége ahhoz, hogy a kutya a végső alapállásba lépjen, a gyakorlatot mínusz 1,5 ponttal kell értékelni; ha 2 további vezényszóra van szükség, akkor 2,5 pont levonás jár. Ha a kutya a második kiegészítő vezényszó után sem veszi fel az alapállást, az egész gyakorlatot "hiányos"-ként kell értékelni.

### Felvezető szakasz

Az alapállásból szabadon követésben kiindulva a felvezető szakasz lezárásaként kerül sor a menet közbeni pozíciós gyakorlatok (ültetés, fektetés behívással, állítás és állítás behívással) valamint az előre



küldés kivitelezésére. A felvezető szakasz hossza minimum 10, maximum 15 lépés, addig tart amíg a felvezető a fentebb írt gyakorlatoknak megfelelő vezényszót kiadja.

Visszatérés a kutyához, behívás / elé ülés / lábhoz rendelés

Azokban a gyakorlatokban, ahol a kutyát a gyakorlat helyéről elhozzák, ott a kutyavezető megközelítheti a kutyáját előlről vagy hátulról megkerülve is mellé léphet. A kutya behívásakor a vezényszó helyett a kutya neve is használható. A kutya neve a "hozzám" vezényszóval együtt kettős vezényszónak minősül.

### **Dicséret**

A dicséret csak alapállásban megengedett minden egyes gyakorlat után. Ha a következő gyakorlatnál is ez az új alapállás, akkor a kb. 3 másodperces időintervallumot be kell tartani.

### **Kivétel az FCI-IBGH 1 esetében**

A kutyát minden gyakorlat után röviden fel lehet oldani és meg lehet dicsérni. A rövid dicséret és oldás (maximum kb. 5 másodperc) alatt a kutya elhagyhatja az alapállást. A feloldás után a kutyának új alapállást kell felvennie, és kb. 3 másodperces időintervallum után kezdődik a következő gyakorlat.

### **Időkeretek (3 mp szabály)**

A következő helyzetekben körülbelül 3 másodperces időintervallumokat kell betartani:

- Dicséret – Új gyakorlat kezdete
- Ülés a felvezető előtt – a végső alaphelyzetbe rendelés
- Ülés a felvezető mellett – az apportírozásra küldés
- Az apportfa tartása a felvezető előtt majd átadás után – a végső alaphelyzetbe rendelés
- A gyakorlat vége – Dicséret
- Alaphelyzet – verbális parancs – a gyakorlat végrehajtása

### **Testhelyzet hiba**

Minden technikai gyakorlatban (ültetés, fektetés, állítás) egy helyzeti hiba, a további hibákon kívül, 50%-kal csökkenti a teljes gyakorlat értékét.

### **Apportírozás**

Az apportfa dobásakor engedélyezett egy kilépés. A láb visszahúzása után kb. 3 másodperc szünetet kell tartani. A bíróval való egyeztetés után a balkezesek számára megengedett, hogy a kutyának "ül" parancsot adjanak, hogy az apportfát egy oldalra tett lépés után dobhassák. A kutyavezető ezután kb. 3 másodperces szünet után ismét a kutyához lép, hogy folytassa a gyakorlatot.

Ha a kutya a harmadik vezényszó után sem adja át az apportfát, a kutyát engedetlenség miatt ki kell zárni. (diszkvalifikáció)

### **Kiegészítések az apportírozás gyakorlatához IBGH 2-3 szinteken**

#### **Minden szintre és minden gyakorlatra vonatkozó szabályok**

Az apportfa kidobását követően a kutyavezetőnek szemkontaktust kell kialakítani a bíróval, aki vagy engedélyt ad a kutya indítására, vagy abban az esetben, ha az apportfa a célterületen kívülre került, várakozásra szólítja fel a kutyavezetőt. Ez idő alatt a segítő a megfelelő pozícióba helyezi az apportfát, aki ezután a bíró által meghatározott helyre megy. Lásd az ábrát a 107. oldalon.

A kutyavezetőnek egyetlen kísérleti lehetősége van az apportfát a célterületbe dobni. Abban az esetben, ha az apportfa a célterületen kívülre került a kutyavezető egy ül vezényszóval stabilizálhatja a kutya alaphelyzeti pozícióját, de a kutyavezető az alaphelyzetet nem hagyhatja el.



A kutyavezetőnek ténylegesen meg kell kísérelnie az apportfát a kijelölt célterületbe dobni! Abban az esetben, ha a kutyavezető egyértelműen szándékosan meg sem próbálja (pl. csak néhány méteres a dobás, vagy csak a földre ejti maga előtt) az apportfát a kijelölt célterületbe juttatni, úgy a kutyavezetőt ki kell zárni a vizsgából (diszkvalifikáció sportszerűtlen magatartás miatt).

### A segítő feladata az apport gyakorlatok során

Az apportírozó gyakorlatok során a segítő a bíró mögött helyezkedik el, ha a bíró úgy ítéli meg, hogy az apportfa a kijelölt területen kívül van, akkor jelez a segítőnek, aki normál menetütemben természetes járásmóddal az apportfához lép és azt a kijelölt területre viszi és a jelöléshez helyezi közvetlenül a vonalon belülre, ahol az elhagyta a célterületet. Az apportfa lehelyezése előtt a síktalajon és palánkon keresztüli apport gyakorlatnál röviden felmutatja. A letételt követően normál menetütemben a bíró által meghatározott pozíciót foglalja el. Versenyeken figyelni kell arra, hogy lehetőleg az egész rendezvényen ugyanaz a személy és ugyanolyan módon hajtsa végre az apportfa célterületre helyezését. Abban az esetben, ha a kutya kitör és a segítőhöz fut, akkor a segítő azonnal álljon meg a fát maga elé tartva. Kerülje a hirtelen mozdulatokat, illetve ne kísérelje meg az apportfát magasra emelve vagy háta mögé tartva a kutyától elrejtetni. Szükség esetén az apportfát adja át a kutyának.

### Az apportírozás különleges értékelési szabályai

Abban az esetben, ha a kutya akkor indul el, amikor a segítő a fát már felvette, de nem helyezte le a földre, akkor a gyakorlat értéke **0 ponttal hiányos**. Ebben az esetben a kutyavezetőnek, kutyáját vissza kell hívnia.

Abban az esetben, ha a kutya engedély nélkül ugrik ki a felvezető mellől, hogy a segítő még nem vette fel az apportfát, a **levonás – 2 pont**. Amennyiben a kutya engedély nélkül azt követően ugrik ki a felvezető mellől, hogy a segítő már a kijelölt helyre helyezte az apportfát, de még nem foglalta el a bíró által kijelölt pozíciót, akkor a **levonás -2 pontig** terjedhet. A levonás mértékét az határozza meg, hogy a kutya milyen korán indult el engedély nélkül.

### Apportfa

A kutyavezető használhatja saját apportfáit.

Az apportfáknak a következő feltételeknek kell megfelelniük:

- A fogórésznek fából kell készülnie.
- A fogórész és a talaj közötti távolságnak legalább 4 cm-nek kell lennie.

### Ferde palánk

A palánk 2 mázfófalból áll, amelyek a tetején kapcsolódnak egymáshoz, és amelyek 150 cm szélesek és 191 cm magasak. A földön ez a két fal olyan távolságra van egymástól, hogy a függőleges magasság (földtől a csúcsig) 140 cm. A fal teljes felületét csúszásmentes felülettel kell borítani. Mindkét fal felső felében 3 db kb. 24/48 mm-es mászóléc található.

### A gyakorlatok értékelésének alapelvei

Elsődleges és másodlagos értékelési szempontok.

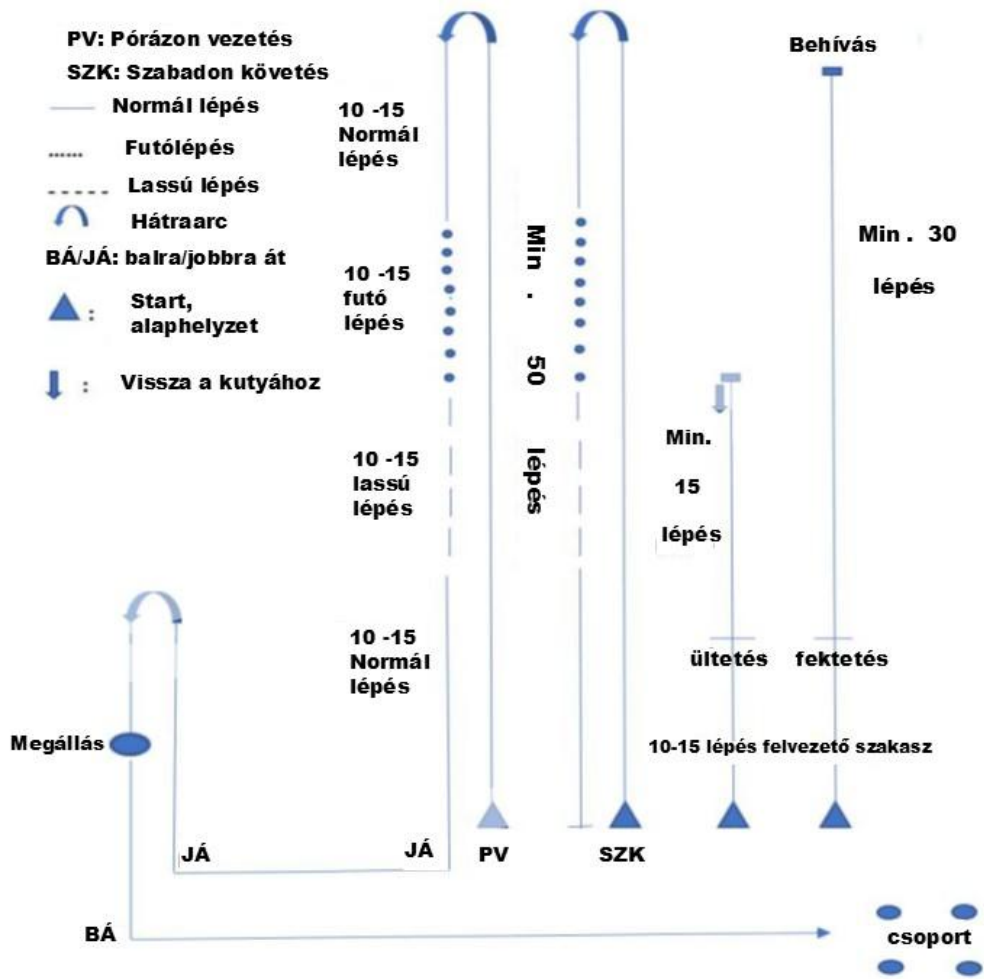
Annak érdekében, hogy a teljesítményt differenciáltabban lehessen értékelni, egyes feladatokat részfeladatokra kell osztani és az egyes részekben külön vizsgálni a kutya viselkedését és a feladatok végrehajtásának minőségét.

Különbséget kell tenni a gyakorlat elsődleges és másodlagos elemei között is.

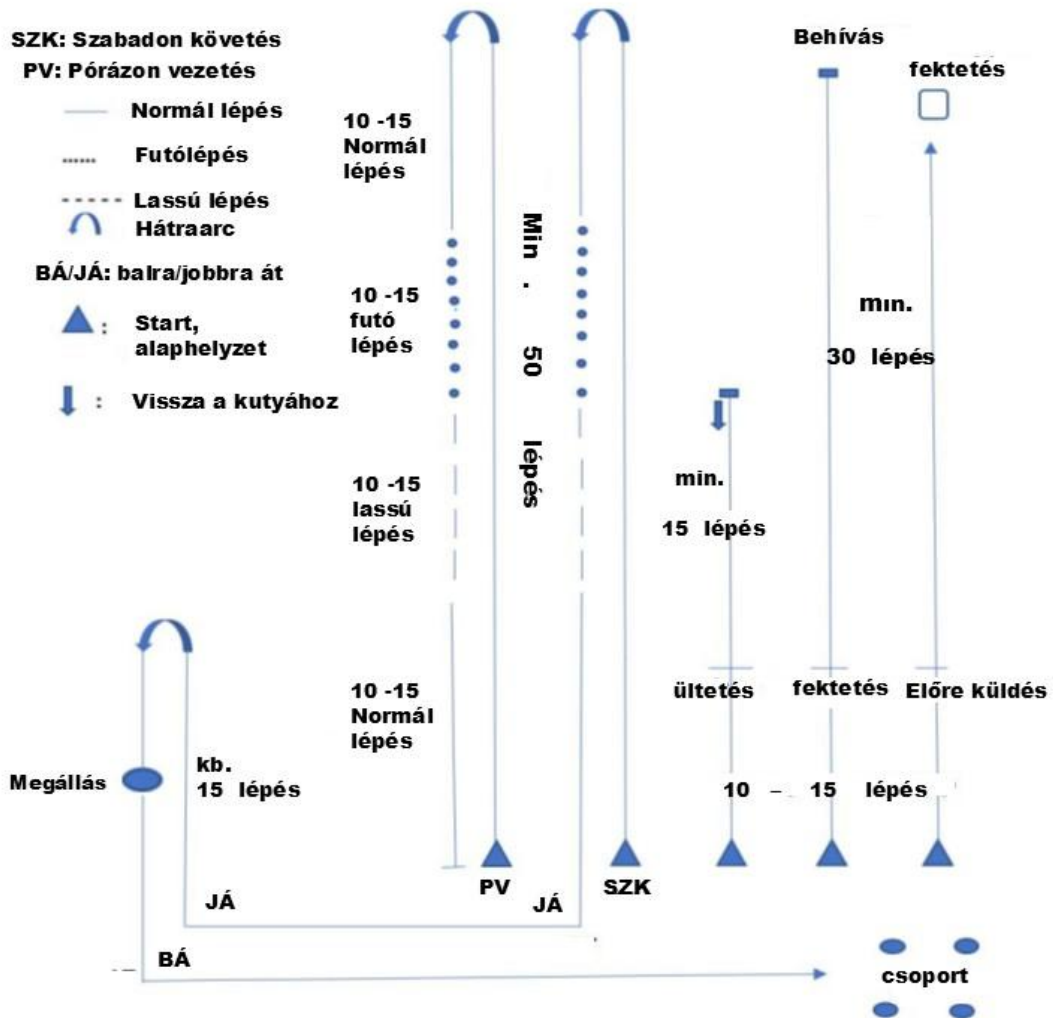
A gyakorlat elsődleges elemeire az értékelésnél nagyobb hangsúlyt kell fektetni, annak érdekében, hogy a lényegi elemek kerülhessenek előtérbe, a kevésbé fontos részgyakorlatokkal szemben.

További részletek a gyakorlatok leírása alatt következnek.

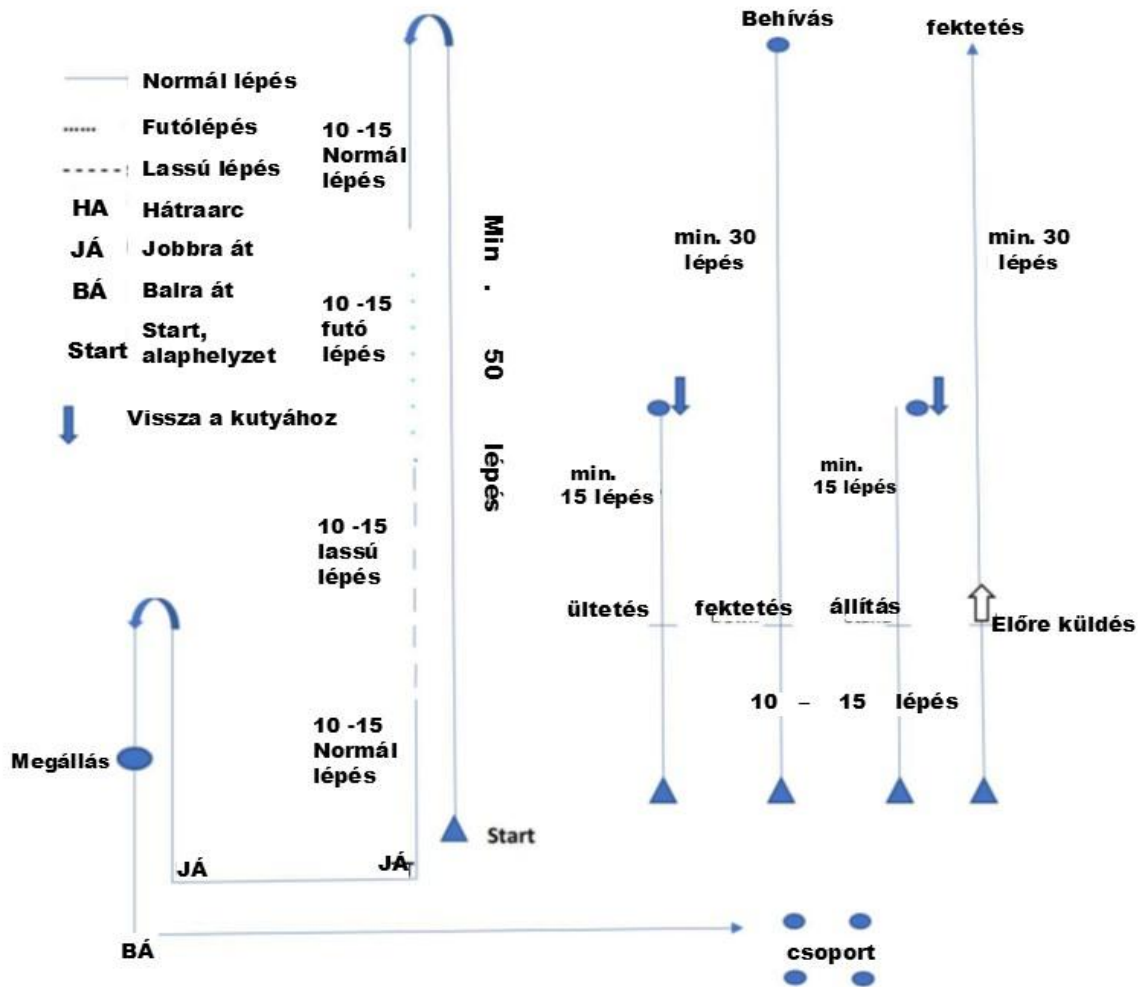
## Az FCI-IBgH 1 engedelmességi gyakorlatok vázlata



## Az FCI-IBgH 2 engedelmességi gyakorlatok vázlata



### Az FCI-IBgH 3 engedelmességi gyakorlatok vázlata



Az állítás gyakorlat ellenkező irányban is végezhető.



## Gyakorlatleírások

A bemutató megkezdése előtt a bírónak ellenőriznie kell, hogy az előírt felszerelés rendelkezésre áll-e, és megfelel-e a vizsgaszabályzatnak.

### Pórázon vezetés FCI-IBGH 1

Egyenes, nyugodt és figyelmes alapállásból a pórázon lévő kutya a "lábhoz" parancsra gyorsan reagálva figyelmesen, örömmel, egyenesen és élénk ütemben követi a kutyavezetőt. A kutyának mindvégig tartania kell a kívánt pozíciót mely során a kutya lapocka részének a kutyavezető térd vonalában kell maradnia a felvezető bal oldalán. A kutyavezető megállásakor a kutyának önállóan, gyorsan és egyenesen kell ülnie. A pórázt a bal kézben kell tartani. A végrehajtás módja az FCI-IBGH 1. pont ábrája szemlélteti. A gyakorlat kezdetén a kutyavezető legalább 50 lépésen keresztül megállás nélkül egyenesen halad a kutyájával. Egy hátraarc fordulat és további 10-15 normál lépés megtétele után a kutyavezető először a futó, majd a lassú lépés tempót mutat be 10-15 lépésen keresztül. A hátra arc fordulatban a kutyavezetőnek minden esetben balra kell a fordulatot megkezdenie, melynek során a kutyának lehetősége van a kutyavezető bal térd vonalában maradv azzal együtt fordulni, illetve a kutyavezető hátulról szorosan megkerülve a fordulat követően gyorsan visszatérni annak bal térd vonalába.

A kutyavezetőnek balra hátra fordulatot kell mutatnia. A futólépéseknek és a lassú lépéseknek egyértelműen különbözniük kell a normál járástól. A "lábhoz" parancsot lehet adni a menetütem váltáskor. A tempóváltásokat köztes lépések nélkül kell végrehajtani. A második forduló után megállást kell mutatni. A kutyának a megállásnál vezényszó nélkül közvetlenül le kell ülnie. A páros ezután egy legalább 4 mozgó emberből álló csoporton halad át a megadott minta szerint. A csoportban a páros egy személyt jobbról és egy személyt balról kerül meg (nyolcas alakban), és a csoportban legalább egyszer meg kell állnia egy személy közelében. A bíró amennyiben úgy ítéli meg kérhet ismétlést. A bíró parancsára a páros elhagyja a csoportot, és az utolsó alapállásba megy. Itt a kutyát leveszik a pórázzról, és megdicsérhetik és feloldhatják.

### Pórázon vezetés FCI-IBGH 2

Egyenes, nyugodt és figyelmes alapállásból a pórázon lévő kutya a "lábhoz" parancsra gyorsan reagálva figyelmesen, örömmel, egyenesen és élénk ütemben követi a kutyavezetőt. A kutyának mindvégig tartania kell a kívánt pozíciót mely során a kutya lapocka részének a kutyavezető térd vonalában kell maradnia a felvezető bal oldalán. A kutyavezető megállásakor a kutyának önállóan, gyorsan és egyenesen kell ülnie. A pórázt a bal kézben kell tartani. A feladatot az FCI-IBGH 2. pontja szerint kell végrehajtani. A gyakorlat kezdetén a kutyavezető legalább 50 lépésen keresztül megállás nélkül egyenesen halad a kutyájával. Egy hátraarc fordulat és további 10-15 normál lépés megtétele után a kutyavezető először a futó, majd a lassú lépés tempót mutat be 10-15 lépésen keresztül. A hátra arc fordulatban a kutyavezetőnek minden esetben balra kell a fordulatot megkezdenie, melynek során a kutyának lehetősége van a kutyavezető bal térd vonalában maradv azzal együtt fordulni, illetve a kutyavezető hátulról szorosan megkerülve a fordulat követően gyorsan visszatérni annak bal térd vonalába.

A futólépéseknek és a lassú lépéseknek egyértelműen különbözniük kell a normál járástól. A tempóváltásokat köztes lépések nélkül kell végrehajtani. A páros az utolsó 10-15 normál lépés után megáll. A kutyának vezényszó nélkül közvetlenül le kell ülnie, és kb. 3 másodperc után le kell venni a pórázzról. A kutyát ebben a helyzetben röviden meg lehet dicsérni.

### Értékelési kritériumok:

#### Elsődleges értékelési szempontok:

A kutya szabályos pozíciója a felvezető mellett, a kutya pozitív kisugárzása (motivált, feszültség mentes, koncentrált).

#### Másodlagos értékelési szempontok:

Az alapállás végrehajtása az elején és a végén.



A hibák közé tartozik az elöl járás, az oldalirányú eltérés, a lemaradás, a lassú vagy tétova ülés az alaphelyzet felvétele során. A plussz vezényszavak, a kutyavezető által adott testjelek és egyéb segítségek, az alapállás hibái, a figyelmetlenség A kutya részéről hiba, ha a magabiztos viselkedés, illetve a munka iránti lelkesedés/motiváció hiányzik. Nem kívánatos a feszült viselkedés illetőleg a kutya természetellenes járásmódja sem.

### **Szabadon követés FCI-IBGH 1**

A szabadon követés végrehajtásának formai követelményeit az FCI-IBGH 1 vázlat tartalmazza. (egyenes vonal normál lépésekben, fordulás, normál lépések, futó lépések, lassú lépések, normál lépések, megállás). A gyakorlatra a pórázon vezetés gyakorlatát követően kerül sor. A szabadon követés kötelező a gyakorlatok közötti szakaszokon is.

### **Szabadon követés FCI-IBGH 2 FCI-IBGH 3**

A kutyának az alapállásból az egyszeri "lábhoz" vezényszóra figyelmesen, örömmel és koncentráltan kell követnie a felvezetőjét, annak bal oldalán haladva úgy, hogy a kutya lapocka része a kutyavezető térdmagasságban legyen. A szabadon követés végrehajtásának formai követelményeit az FCI-IBGH 2 / FCI-IBGH 3 vázlat tartalmazza. A kutyavezető megállásakor a kutyának önállóan, gyorsan és egyenesen kell ülnie.

A gyakorlat kezdetén a kutyavezető legalább 50 lépésen keresztül megállás nélkül egyenesen halad a kutyájával. Egy hátraarc fordulat és további 10-15 normál lépés megtétele után a kutyavezető először a futó, majd a lassú lépés tempót mutat be 10-15 lépésen keresztül. A hátra arc fordulatban a kutyavezetőnek minden esetben balra kell a fordulatot megkezdenie, melynek során a kutyának lehetősége van a kutyavezető bal térd vonalában maradv azzal együtt fordulni, illetve a kutyavezető hátulról szorosan megkerülve a fordulat követően gyorsan visszatérni annak bal térd vonalába.

A futólépéseknek és a lassú lépéseknek egyértelműen különbözniük kell a normál járástól. A tempóváltásokat köztes lépések nélkül kell végrehajtani. A második fordulat után a kutyavezetőnek meg kell állnia. A kutyának a megállásnál vezényszó és habozás nélkül le kell ülnie. A páros ezután egy legalább 4 mozgó emberből álló csoporton halad át a megadott minta szerint. A csoportban a páros egy személyt jobbról és egy személyt balról kerül meg (nyolcas alakban), és a csoportban legalább egyszer meg kell állnia egy személy közelében. A bíró amennyiben úgy ítéli meg kérhet ismétlést. A bíró parancsára a páros elhagyja a csoportot, és a meghatározott helyen alapállást vesz fel. Ez egyben a következő gyakorlat kezdő alapállása is. A kutya dicsérete a csoport elhagyása után csak az utolsó alapállásban megengedett.

### **Értékelési kritériumok:**

#### Elsődleges értékelési szempontok:

A kutya szabályos pozíciója a felvezető mellett, a kutya pozitív kisugárzása (motivált, feszültség mentes, koncentrált).

#### Másodlagos értékelési szempontok:

Az alapállás végrehajtása az elején és a végén.

A hibák közé tartozik az elöl járás, az oldalirányú eltérés, a lemaradás, a lassú vagy tétova ülés az alaphelyzet felvétele során. A plusz vezényszavak, a kutyavezető által adott testjelek és egyéb segítségek, az alapállás hibái, a figyelmetlenség A kutya részéről hiba, ha a magabiztos viselkedés, illetve a munka iránti lelkesedés/motiváció hiányzik. Nem kívánatos a feszült viselkedés illetőleg a kutya természetellenes járásmódja sem.

**Menet közben ültetés FCI-IBGH1, FCI-IBGH 2, FCI-IBGH 3**

1. Rész: alapállás, felvezető szakasz, ültetés végrehajtása. A pontok 50%-a.
2. Rész: Eltávolodás, kutya mellé való beállítás és befejező alapállás. A pontok 50%-a.

A kutyavezető a bíró jelzésre a felvezető szakaszt követően kiadja az "Ül" vezényszót, melyre a kutyának azonnal egyenesen kell ülnie anélkül, hogy a kutyavezető megváltoztatná a mozgását vagy hátránézne.

A kutyának magabiztosan és feszültség mentesen kell végrehajtania a parancsot, és nyugodtan, a felvezetőre figyelve kell leülnie.

A kutyavezető legalább 15 lépésnyire eltávolodik, és a kutyája felé fordul. A bíró parancsára a kutyavezető normál tempóban visszatér a kutyájához, és közvetlenül elfoglalja az alaphelyzetet a kutya mellett. A kutyavezető ezután röviden megdícsérheti a kutyáját.

**Különleges rendelkezés az FCI-IBGH 1 és FCI-IGP 1 számára:**

Alternatív megoldásként a kutyavezető a felvezető szakaszt után megállhat, majd az "ül" parancsot adhatja, mielőtt eltávolodna a kutyájától.

**Értékelési kritériumok:**Elsődleges elemek:

A kutya reakciója az ültetés vezényszavára, az ülő testhelyzet azonnali és szabályos kivitelezése.

Másodlagos elemek:

Alapállások a gyakorlat elején és végén, figyelem a kutyavezető eltávolítása során.

A hibák közé tartozik a tétova leülés, a magabiztosság hiánya vagy a bizonytalan viselkedés és a vezényszóra adott bizonytalan reakciók, valamint a nyugtalan és figyelmetlen ülés. Ez az egyéb hibák mellett csökkenti a pontszámokat. Ha a kutya feláll vagy lefekszik, a gyakorlatot az összes pontszám legfeljebb 50%-kal értékelhető.

**Menet közben fektetés behívással**

1. Rész: Alapállás, felvezető szakasz, fektetés végrehajtása. A pontok 50%-a.
2. Rész: A kutyától való eltávolodás, behívás, elé ülés és végső alapállás. A pontok 50%-a.

A felvezető szakasz megtétele után a kutyának a "fekszik" parancsra azonnal le kell feküdnie egyenesen a mozgás irányába anélkül, hogy a kutyavezető megváltoztatná a mozgás ütemét vagy hátránézne. A kutyavezető még legalább 30 lépést tesz, majd a kutyához fordul. A kutyának nyugodtan és figyelmesen kell a felvezetőre figyelnie, amíg nem kapja meg a behívás vezényszavát. A kutyavezető a kutyát az "hozzám" vezényszóval vagy a kutya nevével hívhatja be magához. A kutyának boldogan, céltudatosan és közvetlenül kell a kutyavezetőhöz futnia, és előtte szoroson egyenesen leülnie vagy közvetlenül a záró alapállásba menni. Ha a kutya a vezető előtt ül, kb. 3 másodperc múlva a „lábhoz” vezényszóval lábhoz rendeli azt. További 3 másodperc elteltével a kutyát röviden meg lehet dicsérni. A gyakorlat befejezést követően a vizsgasínt követelményeinek figyelembevételével a következő gyakorlathoz kell vezetni a kutyát.

Az FCI-IBGH 1 szinten a kutyát pór ázra vesszük és a "Helyben maradás figyelemelvonással" gyakorlathoz vagy a bíróhoz vezetjük a gyakorlat befejezését jelentő lejelentkezéshez. Az FCI-IBGH 3 szinten pedig a sorsolás sorrendjében következő gyakorlat alaphelyzetéhez vezeti a kutyavezetőt.

**Különleges rendelkezés az FCI-IBGH 1 számára:**

A felvezető szakasz után a kutyavezető megállhat, majd a "fekszik" parancsot adhatja, mielőtt eltávolodna a kutyájától.

**Értékelési kritériumok:**Elsődleges elemek:



A kutya feküdj vezényszóra történő reakciója, illetve a fekvő testhelyzet felvételén a módja, a behívási parancsra történő reakció a kutyavezetőhöz történő futás és az elé ülés.

#### Másodlagos elemek:

Alapállás a gyakorlat elején és végén, figyelem a kutyavezető eltávolítása során.

A hibák közé tartozik a bizonytalan, tétova vagy nem közvetlen lefekvés, az magabiztosság hiánya, a vezényszóra adott nyomott viselkedés és bizonytalan reakciók, a nyugtalan és figyelmetlen fekvés, valamint a kutyavezetőhöz történő motiválatlan vagy nem célirányos bevonulás. Ez az egyéb helytelen viselkedés mellett csökkenti a gyakorlat értékét. Ha a kutya leül vagy feláll, a gyakorlatért az összes pont maximum 50%-át kapja.

Ha a kutya a második plusz parancsra sem reagál a behíváskor és a helyén marad akkor ebben az esetben a gyakorlat hiányos minősítés mellett 0 ponttal kell értékelni. Ebben az esetben a kutyához megy a kutyavezető, és a gyakorlat sort a vizsgaszint következő gyakorlatával kell folytatni.

### **Menet közben állítás FCI-IBGH 3**

1. Rész: Kezdő alapállás, felvezető szakasz, állítás végrehajtása. A pontok 50%-a.
2. Rész: Eltávolodás a kutyától, kutyavezető visszatérése a kutyához, végső alapállás. A pontok 50%-a.

A felvezető szakasz megtétele után a kutyának az "Állj" parancsra azonnal meg kell állnia egyenesen a haladási irányban anélkül, hogy a kutyavezető megváltoztatná a mozgás ütemét vagy hátra nézne. A kutyavezető legalább 15 lépésre eltávolodik a kutyától, majd a kutyája felé fordul. A bíró parancsára a kutyavezető visszamegy a kutyájához, megáll a kutya jobb oldalán, és az „ülj” vagy a „lábhoz” parancssal a kutyát alapállásba viszi.

#### **Értékelési kritériumok:**

##### Elsődleges elemek:

A kutya állítás vezényszóra történő reakciója, illetve az álló testhelyzet felvételének a módja.

##### Másodlagos elemek:

Alapállások a gyakorlat elején és végén, figyelem a kutyavezető eltávolítása során.

A hibák közé tartozik a határozatlan, tétova vagy nem azonnali állás, a magabiztosság hiánya, a vezényszóra adott bizonytalan viselkedés és bizonytalan reakciók, a nyugtalan és figyelmetlen állás.

Ez az egyéb helytelen viselkedés mellett csökkenti a gyakorlat értékét. Ha a kutya leül vagy lefekszik, a gyakorlatért az összes pont legfeljebb 50%-át kapja.

### **Apporthozás sík talajon FCI-IBGH 2 és FCI-IBGH 3**

Az apportfa kidobásának helyétől 8 és 12 méterre lévő 3 méter hosszúságú vonalat kell kijelölni. A két vonal közötti terület a dobás célterülete. Ennél rövidebb vagy ennél hosszabb dobás esetén, vagy ha az apportfa a kijelölt területen kívül gurul, egy segítő (pl. vizsgavezető) az apportfát ahhoz a jelöléshez helyezi közvetlenül a vonalon belülre, ahol az elhagyta a célterületet.

Az apportírozás parancsát csak akkor szabad kiadni, amikor az apportfa nyugodtan fekszik. illetőleg, ha a segítő elfoglalta a számára meghatározott helyet.

A "Hozd" parancsra a kutyának közvetlenül az apportfához kell futnia, azt azonnal fel kell vennie, és közvetlenül a felvezetőhöz vinnie. Ezt a kifelé és a visszafelé úton is céltudatos, motivált tempóban kell végrehajtani. Az apportfát nyugodt és határozott fogással kell tartania. A kutyavezetőhöz visszaérkezve vagy előtte ülve átvételre „felkínálni”, vagy pedig alternatíva, hogy azonnal a záróalállásba megy. A kutyavezető ezt követően 3 másodperc ideig vár majd az ereszd vezényszóval veszi el a kutyától a fát. Abban az esetben, ha kutya a vezető előtt ülve adja át a fát akkor egy további kb. 3 másodperces szünet után a kutyát a „lábhoz” vezényszóval a végső alapállásba kell rendelni. Az apportfát jobb kézben kell



tartani, a kutyavezető karját lefelé kinyújtva. A gyakorlat végén a kutyavezetőnek az apportfát a rendelkezésre álló állványba kell helyeznie.

### **Értékelési kritériumok:**

#### Elsődleges elemek:

Az apport kivitelezése, egyenletesen motivált futás az apportfához és vissza a kutyavezetőhöz, szoros elé ülés vagy alternatívaként helyes záró alapállás a kutyavezetőnél. A kutyának az vezető előtt magabiztos és feszültségmentesen kell átadásra felkínálni, majd az ereszd vezényszóra készségesen átadnia az apportfát.

#### Másodlagos elemek:

Az alapállások végrehajtása az elején és a végén.

A hibák közé tartozik a motiválatlan viselkedés, a nem céltudatos kifelé és/vagy visszaút, a feszültségmentes és magabiztos viselkedés hiányának bármely formája, a helytelen apportfelvétel, az apportfa elejtése, a játék vagy az apport rágása, a felvezetőhöz történő beérkezéskor történő ütközés, a felvezető fizikai segítsége, mint például a terpeszállás, a szabályos kivitelezéstől történő bármilyen eltérés és a felvezető bármilyen segítsége.

### **Apporthozás ferde (140 cm) palánkon keresztül FCI-IBGH 3**

5 pont az apporthozásért, 5-5 pont az oda és visszamászásért. A részpontoszámhoz legalább egy mászást végre kell hajtani, és az apportot vissza kell hozni.

A ferde palánk középvonalától 4 méterrel kezdődően, egy 3 méter széles és 4 méter hosszú téglalap alakú területet kell kijelölni a palánk mögött. A kiindulási helyzet a palánk középvonalától legalább 4 méterre kijelölt vonal mögül történik. A kutyavezetőnek ebből a helyzetből kell beledobnia a palánk túl oldalán kijelölt téglalapba. Ha az apportfa a kijelölt területen kívül van, akkor egy segítő (pl. vizsgavezető) a bíró utasítására elhelyezi az apportfát közvetlenül a téglalap apportfához legközelebb eső vonalán belül. A segítő ezután eltávolodik a kutya munkaterületétől, majd a bíró mögött kell elhelyezkednie. Abban az esetben, ha a apportfa érinti a vonalat, akkor bent lévőnek kell tekinteni.

A kutyának szabadon és nyugodtan kell ülnie a kutyavezető mellett. A "Hopp" parancsra a kutyának határozott és erőteljes mászással kell leküzdenie a palánkot. A "Hozd" parancsot a mászás közben kell adni. A kutyának ezután közvetlenül a apportfához kell futnia, azt azonnal fel kell vennie, és ismételt határozott mászás után közvetlenül a felvezetőhöz kell vinnie. A kutyának az egész gyakorlatot motiváltan kell végrehajtania, és erőteljes mászást kell mutatnia. Az apportfát nyugodt és határozott fogással kell tartania. A kutyavezetőhöz visszaérkezve vagy előtte ülve átvételre „felkínálni”, vagy pedig alternatíva, hogy azonnal a záróalapállásba megy. A kutyavezető ezt követően 3 másodperc ideig vár majd az ereszd vezényszóval veszi el a kutyától a fát. Abban az esetben, ha kutya a vezető előtt ülve adja át a fát akkor egy további kb. 3 másodperces szünet után a kutyát a „lábhoz” vezényszóval a végső alapállásba kell rendelni. Az apportfát jobb kézben kell tartani, a kutyavezető karját lefelé kinyújtva. A gyakorlat végén a kutyavezetőnek az apportfát a rendelkezésre álló állványba kell helyeznie.

### **Értékelési kritériumok:**

#### Elsődleges elemek:

Erőteljes és határozott mászások, az apportírozás végrehajtása, egyenletesen motivált futás tempó az apportfához és vissza a felvezetőhöz, szoros elé ülés vagy alternatívaként helyes záró alapállás a felvezetőnél. A kutyának az vezető előtt magabiztosan és feszültségmentesen kell átadásra felkínálni, majd az ereszd vezényszóra készségesen átadnia az apportfát.

#### Másodlagos elemek:

Az alapállás végrehajtása az elején és a végén.



A hibák közé tartozik a motiválatlan viselkedés, az erőtlen és/vagy nem biztonságos mászás, a nem céltudatos kifelé és/vagy visszaút, feszültségmentes és magabiztos viselkedés hiányának bármely formája, a helytelen apportfelvétel, az apportfa elejtése, a játék vagy az apport rágása, a felvezetőhöz történő beérkezéskor történő ütközés, a felvezető fizikai segítsége, mint például a terpeszállás, a szabályos kivitelezéstől történő bármilyen eltérés és a felvezető bármilyen segítsége.

### **Az értékelésre vonatkozó iránymutatások**

A gyakorlat részértékelése csak akkor lehetséges, ha a 3 részből (kiugrás - visszaugrás - apporthozás) legalább egy ugrás és az apporthozást teljesítették.

### **Előre küldés fektetéssel**

1. Rész: Kezdeti alapállás, felvezető szakasz, kifutás a jelzett irányba. A pontok 50%-a
2. Rész: A "feküdj" vezényszó bírójelzésére történő végrehajtásra, végső alapállás. A pontok 50%-a.

10-15 lépésnyi felvezető szakasz után a kutyavezető egyetlen "Előre" vezényszóval és ezzel egyidejű, egyszeri karjelzéssel előre küldi a kutyát, és megáll. A kutyának ezután céltudatosan, egyenes vonalban és gyors tempóban legalább 30 lépésnyit kell haladnia a jelzett irányba. A bírójelzésére a kutyavezető a "feküdj" vezényszót adja, mire a kutyának azonnal le kell fektetnie. A kutyavezető addig tarthatja a karját irányjelzéssel felfelé, amíg a kutya le nem fekszik. Ha a kutya nem fogadja el a lefekvésre vonatkozó vezényszót, a kutyavezetőnek legkésőbb 3 másodperc múlva önállóan kell kiadnia az első további vezényszót. Ha ezt sem fogadja el, a kutyavezető további 3 másodpercen belül szabadon adhat egy második plusz vezényszót. A bírójelzésére a kutyavezető odamegy a kutyájához, és megáll annak jobb oldalán. Kb. 3 másodperc múlva a kutyának az ülőparancsot követően gyorsan és egyenesen fel kell ülnie az alaphelyzetbe. Ezután a kutyát az FCI-IBGH 2 szintjén pórázra vesszük és a "helyben maradás figyelemeltereléssel" gyakorlathoz vagy a kijelentkezéshez vezetjük.

Az FCI-IBGH 3 szinten ezt szabadon követésben kell végrehajtani.

### **Értékelési kritériumok:**

#### Elsődleges elemek:

Közvetlen, egyenes és gyors előrefutás és a lefekvésre vonatkozó parancs közvetlen végrehajtása.

#### Másodlagos elemek:

Az alapállás végrehajtása az elején és a végén.

A hibák közé tartozik a felvezető szakaszban való előre ugrálás, a nem határozott előrefutás, az oldalirányú eltérés, a tétova fekvés, a nyugtalan fekvés, az alapállások hibái és a felvezető által nyújtott segítségek.

### **Az értékelésre vonatkozó iránymutatások**

Ha a kutyát nem lehet az előírt távolság legalább 50%-át előre küldeni, vagy ha 3 vezényszóra sem lehet megállítani: a gyakorlat nem értékelhető.

A Kutya az első vezényszóra megáll, nem fekszik le, az 1. megismételt vezényszóra lefekszik:	-1,5 pont
A Kutya az első vezényszóra megáll, nem fekszik le, a 2. megismételt vezényszóra lefekszik:	-2,5 pont
A Kutya az első vezényszóra megáll, nem fekszik le, a 2. megismételt vezényszóra sem fekszik le:	-3,5 pont



A Kutya csak az 1. megismételt vezényszóra áll meg, és lefekszik:	-2,5 pont
A Kutya csak a 2. megismételt vezényszóra áll meg, és lefekszik:	-3,5 pont
A Kutya a 2. megismételt vezényszóra sem áll meg:	0 pont

Amennyiben a Kutya az első vezényszóra lefekszik, de feláll, miután a bíró a kutyavezető részére engedélyezte a kutyához belépést, a kutya megállítására addig adható egy vezényszó, míg a Kutya és a Kutyavezető közötti távolság nem kisebb, mint 50%. Legfeljebb 5 pont levonására kerül sor.

Egyéb hibák a gyakorlat értékét tovább csökkentik.

### Helyben maradás figyelemelvonással

A másik kutya felvezetése során ezt a gyakorlatot kell bemutatni a figyelemelvonás mellett. A kutyát a bíró által kijelölt pozícióba kell helyezni a kiindulási helyzetből a "feküdj" paranccsal. A kutyavezetőnek ezután alábbiakban szereplő pozíciót kell felvennie a vizsga szintjétől függően:

FCI-IBGH 1: A kutyavezető legalább 10 méterre áll a kutya látótávolságán belül, a kutyavezető oldalt állva helyezkedik el a kutyához képest.

FCI-IBGH 2: A kutyavezető a kutyanak háttal áll, legalább 20 méter távolságra, a kutya látótávolságán belül.

FCI-IBGH 3: A kutyavezető legalább 30 méterre áll a kutyától, és nem látja a kutyát.

A kutyanak mozdulatlanul kell feküdnie a kutyavezető bármilyen befolyása nélkül, amíg a másik kutya dolgozik. A bírói jelzésre a kutyavezető odamegy a kutyájához és megáll mellette - FCI-IBGH 1 esetében a "menet közben fektetés behívással" gyakorlat elvégzése után, FCI-IBGH 2 és 3 esetében pedig a másik kutya "előre küldés fektetéssel" gyakorlata előtt. Az újbóli bírói jelzésre a kutyavezető az "Ül" hangparanccsal a záró alapállásba viszi a kutyáját.

### Értékelési kritériumok:

Elsődleges elemek: fekvés ugyanazon a helyen, nyugodt viselkedés.

Másodlagos elemek: Az alapállás végrehajtása az elején és a végén.

A hibák közé tartozik a nyugtalan viselkedés, a kutyavezető segítsége, az alapállások hibái, a felállás, a túl korai felállás vagy leülés, a fekvő helyzet elhagyása.

Ha 3 méternél nagyobb mértékben hagyja el a kijelölt helyet, a következő szabályok érvényesek, amelyek a következő levonást eredményezik:

### -50% plusz egyéb hibák:

FCI-IBGH 1: A részleges értékelésre akkor kerül sor, amikor a másik kutya a harmadik gyakorlatot teljesítette.

FCI-IBGH 2: A részleges értékelésre akkor kerül sor, amikor a másik kutya a negyedik gyakorlatot teljesítette.

FCI-IBGH 3: Részpontoszámot kap, ha a másik kutya az ötödik gyakorlatot teljesítette.

Legfeljebb 3 pont levonásra kerül, ha a kutya a kutyavezető elé megy elhozáskor.

Ha a kutya elhagyja a kijelölt helyet és ülve vagy állva 3 méteren belül marad, 50%-os levonás jár.



## Nemzetközi munkakutya vizsga (FCI-IGP 1-3)

A munkakutya-vizsgán 3 nehézségi fokozat van. Minden szinten a kutyának legalább megfelelő eredményt kell elérnie 3 ágazatban (**A** nyomkövetés, **B** engedelmes munka, **C** őrző-védő munka).

### A - ágazat - nyomkövetés

#### Általános rendelkezések / vizsgaszintek

	FCI-IGP 1	FCI-IGP 2	FCI-IGP 3
<b>Póráz hossza</b>	5 méter	10 méter	10 méter
<b>Nyom</b>	Saját	Idegen	Idegen
<b>Hosszúság</b>	Min. 300 lépés	Min. 400 lépés	Min. 600 lépés
<b>Szarak száma</b>	3	3	5
<b>Törések törése</b>	2 kb. 90°	2 kb. 90°	4 kb. 90°
<b>A törések közötti távolság</b>	Min. 50 lépés	Min. 50 lépés	Min. 50 lépés
<b>Tárgyak pontértéke</b>	3 saját tárgy 3 x 7 pont	3 idegen tárgy 3 x 7 pont	3 idegen tárgy 3 x 7 pont
<b>Tárgyak mérete</b>	10 x 2-3 x 0,5-1 cm	10 x 2-3 x 0,5-1 cm	10 x 2-3 x 0,5-1 cm
<b>Tárgyak helyzete</b>	1. az első száron 2. a második száron 3. a végén	1. az első száron 2. a második száron 3. a végén	1. legalább 100 lépés megtétele után az első vagy a második száron 2. a bírói utasításra 3. a végén
<b>A nyom minimális időkiesése (hűlés)</b>	20 perc	30 perc	60 perc
<b>Maximális kidolgozási idő</b>	15 perc	15 perc	20 perc

#### Nyomfektetésre alkalmas talaj

Nyomfektetésre alkalmas terület minden természetes talaj, pl. rét, mező és erdei talaj használható a nyomkövetéshez. Minden vizsgaszinten lehetőség van arra, hogy a nyom a rendelkezésre álló nyomterülethez igazodjon, mely során területváltás vagy út keresztezése is lehetséges.

#### A nyom fektetése

A nyomot az FCI-IGP 1 vizsgák során a kutyavezető maga fekteti le. Az FCI-IGP minden más szintjén a nyomot egy idegen nyomfektetőnek kell leraknia.



Az FCI-IGP2 és FCI-IGP3 vizsgák esetében ajánlott, hogy a bíró és a nyomfektetésért felelős személy konzultálva meghatározza a nyomvonalakat a rendelkezésre álló terep függvényében, a nyomfektetésért felelős személy elkészíti a nyomrajzokat a bíró számára. Ez a rajz tartalmazza a terep jellemzőket (pl. fák, villanyoszlopok, kunyhók stb.), az egyes száraz lépéseinek számát és az elhelyezett tárgyak elhelyezkedését. A nyombíró/nyomfektetésért felelős személy felügyeli a nyomok fektetését és utasítja a nyomfektetőket. A nyomoknak különbözőnek kell lenniük. A törések és tárgyak nem lehetnek minden nyomon ugyanazon a helyen vagy azonos távolságban. A nyom kezdőpontját egyértelműen meg kell jelölni a földre helyezett táblával (katlanjelző), közvetlenül a kezdőponttól balra. A nyomfektető rövid ideig megáll a kezdőpontnál (szimatkatlan), és természetes járással, normál léptekkel halad a jelzett irányba. A nyom lefektetésénél ügyelni kell arra, hogy az természetes, normál járásban legyen lefektetve. A töréseket is normális tempóban fektetik le, ahol biztosítani kell, hogy a folyamatos keresőmunka lehetséges legyen. A nyom nem lehet megszakítva (lásd a nyomleírás végén található vázlatot). A nyomfektető részéről természetellenes járással, csoszogással vagy a járás megszakításával történő segítségnyújtás a nyom teljes területén nem megengedett.

Nyomtárgyakat a törésektől számított 20 lépésen belül sem előtte sem utána elhelyezni nem szabad. A tárgyakat a nyomfektetéskor menetközben kell elhelyezni. Az utolsó tárgy letétele után még 10 lépést egyenes irányban meg kell tenni.

Minden olyan szinten, ahol a nyomot nem a kutyavezető fekteti le, a nyomfektetést sem a kutya sem a kutyavezető nem láthatja.

A nyommunkában résztvevők sorrendjét a nyom lefektetése után a bíró vagy az általa megbízott személy jelenlétében sorsolással határozzák meg.

### **Különlegesség**

Az FCI-IFH 3-ban és az IGP 3-ban kérheti a kutyavezető a bírót, hogy rövid időre szakítsa meg a nyomkövetési munkát, ha úgy érzi, hogy neki vagy a kutyának fizikai állapota és/vagy az időjárási körülmények (pl. magas hőmérséklet) miatt rövid szünetre van szüksége. A szünet beleszámít a nyomkövetési munkára rendelkezésre álló időbe. A szünet alatt vagy a tárgyjelzés közben a kutyavezető megtisztíthatja a kutya fejét, szemét és orrát, és adhat neki inni. Ehhez a kutyavezető vizet, nedves ruhát vagy nedves szivacsot tarthat magánál. A vizet, a ruhát vagy a szivacsot a nyom megkezdése előtt meg kell mutatni a bírónak.

Egyéb motivációs segédeszközök nem engedélyezettek.

### **Tárgyak**

A tárgyak nem lehetnek 20 lépésen belül a töréstől, és a nyomvonalon, a lábnyomok között kell elhelyezni őket, vagy ha a terepviszonyok (magas növényzet) megkívánják, akkor a lábnyomokban. Az utolsó tárgy lehelyezése után a nyomfektetőnek még legalább 10 lépést egyenes irányba meg kell tennie. A tárgyak színe nem térhet el jelentősen a tereptárgyak színétől.

A nyom lefektetése előtt a tárgyakat a kutyavezetőnek (FCI-IGP 1) vagy a nyomfektetőnek (FCI-IGP 2, FCI-IGP 3) meg kell mutatnia a bírónak vagy a nyomfektetésért felelősnek. Csak olyan tárgyak használhatók, amelyeket a kutyavezető / nyomfektető legalább 30 percig a zsebében hordott. Egy nyomon belül a lerakott tárgyaknak különböző anyagokból (pl. bőr, textil, fa) kell készülniük. Az FCI-IGP bajnokságokon a tárgyaknak számozottnak kell lenniük. Ezeknek a számoknak meg kell egyezniük a nyomszámmal.

Ha egy nem bejelzett tárgyat a nyomfektető sem talál meg, az nem kerül levonásra. Ha több tárgyat nem találnak, a párosnak új nyomot ajánlanak fel. Elutasítás esetén csak a megtalált tárgyak kerülnek pontozásra. Ez a szabály nem vonatkozik az FCI-IGP 1 szintre, ahol saját nyom van lefektetve. Ebben az esetben a nem talált tárgyakért nem jár pont.

### **Tárgyjelzés**

A tárgyak jelzése történhet fekve, ülve vagy állva (akár váltakozva) is. A tárgy jelzése történhet felvétellel is. Felvételt követően a kutya állhat, ülhet vagy apportírozhatja a tárgyat a felvezetőnek. A felvétel után,

ha a kutya lefekszik hibának számít, illetve az is, ha a felvett tárggyal tovább halad. Ha a kutya apportírozza a tárgyat, akkor amint a kutya felvette a tárgyat, a kutyavezető leteszi a nyomkövető pórázt. A kutyától való távolságot a felvétel pillanatától a tárgy átvételéig meg kell tartani. A kutyának közvetlenül kell visszahozni a tárgyat, mellyel ülhet vagy állhat a felvezető előtt átadás közben.

A kutyavezető egyetlen vezényszóval (erezd) elveszi a kutyától a tárgyat, és a "keresd" paranccsal újra elindítja a kutyát, miközben a kutya előtt/mögött vagy mellett áll.

A tárgyakat a kutyának a felvezető segítsége nélkül, közvetlenül és meggyőző módon, stressz vagy elkerülő jelek nélkül kell jeleznie.

Amint a kutya jelezte a tárgyat (ülve, fekve, állva), a kutyavezető leteszi a nyomkövető pórázt, közvetlenül a kutyához megy, felveszi a tárgyat és megmutatja a bírónak. A kutyavezető szabadon választhat, hogy melyik oldalról közelíti meg a kutyáját. Mindezt a bíró jóváhagyása nélkül is megteheti. A kutyának a tárgyakat határozottan és a nyomvonal haladási irányába kell jeleznie.

Az enyhén ferde tárgyjelzés (legfeljebb 30 fokban) akár ül, fekszik vagy áll nem kifogásolható. Az sem hiba, ha a kutya a kutyavezető irányába néz vissza, feltéve, hogy közben stabilan egyhelyben marad. A kutya viselkedésén azt kell látni, hogy jelezni akar, és nem azt, hogy jeleznie kell.

A kitűnő tárgyjelzés feltétele, hogy a tárgy helyzete közvetlenül a mellső mancsok előtt vagy között legyen. Nem fontos, hogy a kutya a tárgyat folyamatosan nézze. A kutyának a tárgyjelzés közben nyugodtnak és stresszmentesnek kell lennie egészen addig, amíg újra elkezd a nyomkövetést. Ha a tárgyat a kutyavezető erős segítségével jelzi a kutya, meg nem találtnak kell értékelni.

Miután a kutyavezető a tárgyat megmutatta a bírónak, a "Keresd" vezényszóval indítja tovább a kutyát a nyomon. A tárgyjelzés utáni újraindításnál a kutyavezetőnek felegyenesedve kell állnia a kutyája mellett vagy közvetlenül mögötte. Az újraindítás a bíró jóváhagyása nélkül történik.

### A tárgyak értékelésének vázlata

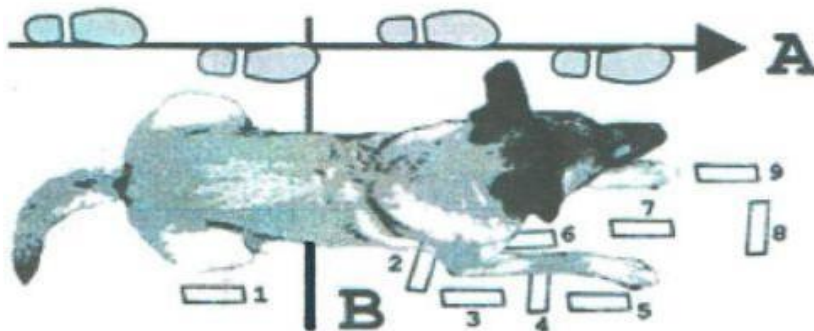
A vázlat durva útmutatásként szolgál. Az értékelés során a következő tényezőket kell figyelembe venni:

- Szélviszonyok
- A kutya mérete
- A jelzés helyzete (ülve, fekve, állva)

A = a nyom iránya.

B = A tárgyak helyzete

A mancsok és a 8. és 9. tárgyak közötti távolság legfeljebb kb. 20 cm.



**Pontok adása nyomtárgyanként**

Max.	1. Hiányos	2. Megfelelő	3. Jó	4. Jó	5. Nagyon jó	6. Nagyon jó	7. Kitűnő	8. Nagyon jó/ Kitűnő	9. Nagyon jó / Kitűnő
7 pont	4	5	5,75-6,25	5,75-6,25	6,5	6,5	7	6,5-7	6,5-7

**Nyomkövető felszerelés**

A nyomkövető póráz hossza 5 méter az FCI-IGP 1 esetében, és 10 méter az FCI-IGP 2 és FCI-IGP 3 esetében. A nyomkövető felszerelés a póráz, a láncnyakörv, a nyomkövető hám vagy a Böttger hám. A felszerelést ill. a nyomkövető póráz hosszát a bírónak vagy egy arra felhatalmazott személynek a nyomkövető munka megkezdése előtt (legkésőbb a lejelentkezéskor) ellenőriznie kell. A rugalmas pórázok nem engedélyezettek. A nyomkövető póráz a kutya háta fölött, a kutya oldalán vagy az elülső és/vagy hátsó lábak között lehet átvezetni. Közvetlenül a laza nyakörvre vagy a hám rögzítőgyűrűjére (nyomkövető vagy nyomkövető kutya) lehet rögzíteni (Böttger hám kiegészítő hevederek nélkül). A hám használatkor ügyelni kell arra, hogy a hátsó heveder ne nyúljon túl a kutya utolsó bordáján.

A nyomkövető póráz időnként megereszkedhet a nyomszáron, de a kutyavezető és a kutya közötti megkövetelt távolság nem szabad jelentősen csökkenteni. A póráz időnkénti földdel való érintkezése nem hiba. A kutyavezetőnek a póráz végét tartva kell követnie a kutyát. Nem számít, hogyan tartja a pórázát és milyen magasságban (egy kézzel, két kézzel, a pórázát átveszi-e a másik kezébe), ha ez nem zavarja a kutya munkáját. Mindemellett a kutyavezetőnek nem lehet a póráz megtartásával vagy a feszesség megváltoztatásával a kutyát segítenie. Kisméretű kutyák esetében a megkövetelt láncnyakörv helyettesíthető egyéb megfelelő nyakörvvel.

**Szabadon keresés**

A póráz nélküli nyomkövetésnél figyelni kell a kutyavezető és a kutya közti távolságra, melyet tartani kell, az FCI-IGP 1 esetében legalább 5 métert, az FCI-IGP 2 és FCI-IGP 3 esetében legalább 10 métert.

**Lejelentkezés és a nyom befejezése**

Felszólításra a kutyavezető a felszerelt kutyájával alapállásban jelentkezik a bírónál, és közli, hogy kutyája felveszi, apportírozza vagy jelzi a tárgyat. Lejelentkezéskor a kutyán lehet egy rövid póráz is, mellyel oda lehet vezetni a szimatkatlan elé kb. 2 méterre megközelítve. A rövid póráz itt le kell venni. A nyom előtt, az indítás alatt és a teljes nyomkövető munka alatt minden kényszerítés tilos. A bíró utasítására a kutyát nyugodt tempóban a katlanhoz vezeti a kutyavezető, aki egy kiadott vezényszóval a kutyát láb mellé veheti. A szimatkatlan előtt kb. 2 méterre egy rövid megállás engedélyezett, ahol a kutya ülhet vagy állhat esetleg feket. Itt a kutyavezető a pórázát a kívánt pozícióba helyezi (póráz elvezetése, hámmal való összekapcsolás). A kutyát a szimatkatlanjelzőtől indítjuk, úgy, hogy a kutyavezető a kutya mellett vagy közvetlen mögötte áll.

A nyomkövető munka befejezése után a lejelentkezéskor a megtalált tárgyakat a bírónak be kell mutatni. Az utolsó tárgy jelzése utáni játék, jutalom-etetés a lejelentkezés és az elért pontszám megismerése előtt nem lehetséges. A lejelentkezés alapállásban történik. Ezt követően a kutyavezető által magával vitt póráz újra feltehető.

**Indítás és a nyom kidolgozása**

A nyomkövető munka a szimatkatlannál a keresésre kiadott vezényszóval kezdődik. A kutyavezető legfeljebb háromszor próbálhatja meg a kutyát elindítani. Ha a kutya a harmadik vezényszóra sem kezd meg a nyomkövetést, akkor a nyomkövető munkát be kell fejezni és 0 pontra értékelhető. A második és a harmadik indítási kísérlet az első szár értékéből kerül levonásra. Minden további vezényszó kötelező – 1,5 pont levonást eredményez. A kutyának mélyen tartott orr-ral kell felvennie a szagot és azt végig mélyen tartott orr-ral, nagy kereső kedvvel, kitartóan és egyenletesen követnie kell. Fontos benyomás, hogy a kutyán látszódjon, hogy a nyomkövetés közben magabiztos és önállóan dolgozik. A keresés sebessége akkor nem szempont, ha a kutya meggyőzően és intenzíven keres. A szagfelvétel (a tárgyaknál az ismételt



indítást is beleértve) a keresésre kiadott vezényszó használatával történik a már leírt módon, vagyis a kutyavezető a kutya mellett vagy közvetlen mögötte áll. A kutyavezető mozdulatlanul áll mindaddig míg a nyomkövető póráz végig fut a kezében. A kiengedési mód mindaddig nem fontos, míg az nem befolyásolja a kutya munkáját.

A nyomkövetés alatt a kutyavezető viselhet kesztyűt. A pórázon egy természetes lazaság megengedett. A szimatkatlannál történő indítás nem időhöz kötött. A bírónak sokkal inkább arra kell hangsúlyt fektetnie, hogy milyen a kutya viselkedése, a kutya megfelelően veszi - e fel a szagot és milyen a kutya intenzitása a nyomon. Amennyiben a nyomkövető póráz rátekeredik a kutyára, akkor a kutyavezető a bíró engedélyével a kutyát a póráz végéről egy vezényszóval megállíthatja. Majd a póráz végéről a kutyához megy és kiszabadítja. Majd ismételten a póráz végére állva a „keresd” vezényszóval újra indíthatja a kutyát, ez nem kerül értékelésre.

Miután a kutyavezető a kutya által megtalált utolsó tárgyat felmutatja, a bíró jelet ad a munka befejezésére. Ezzel fejeződik be a bírálathoz. Ezt követően egy rövid dicséret és feloldás megengedett (játék nélkül). A nyomkövetés befejeztével a kutyavezető kutyájával köteles jelentkezni a bírónál, alapállásban.

A nyomkövetés során a bírónak úgy kell megválasztania a közte és a kutya közötti távolságot, hogy az ne zavarja a kutya munkáját (kb. 10 méter távolság).

A nyomkövetés befejezése minden vizsgaszinten: az utolsó tárgyjelzés után nem kell a kutyát alaphelyzetbe hozni mielőtt a bíróhoz mennének. A kutyavezető a pórázon lévő kutyájával nem kell, hogy bemutassa a „pórázon való menetelés” gyakorlatot, hanem szabadon választhatja meg, hogyan megy a bíró elé a lejelentkezéshez. A bíró előtti lejelentkezésnek pórázon és alaphelyzetben kell történie.

### **Törések**

A kutyának magabiztosan és meggyőzően kell kidolgoznia a töréseket. A törésben való körözés hibás és levonáshoz vezet. A kiszagolva történő ellenőrzés nem hiba, ha a kutya nem hagyja el a nyomszárat, levonás nem történik. A törés után a kutyának a keresést az előírt magas intenzitással, mélyen tartott orr-ral és egyenletes tempóban kell folytatnia. A kutyavezető és a kutya közti előírt távolságot a töréseknél be kell tartani. A kutyavezető addig nem hagyhatja el a nyomot, ameddig a kutya magabiztosan ki nem dolgozta a törést.

### **Dicséret**

Csak az FCI-IGP 1-es szinten engedélyezett az alkalmi rövid dicséret (egy szó) a nyomkövetés során. De kizárólag csak a nyomszáron, nem a törések környékén, nem a kutya támogatásaként/segítségként, amikor a kutya a keresés során problémát old meg vagy elbizonytalanodik. Illetve nem adható a tárgyjelzés előtt sem. Ezenkívül a tárgyjelzéskor egy rövid dicséret minden szinten megengedett. Ez történhet a tárgy felvétele és felmutatása előtt vagy után, de nem mindkét esetben. A kutyavezető nem dicsérheti a kutyát akkor sem, amikor a nyomkövető pórázt veszi fel az újraindításhoz.

### **Megszakítás / kizárás**

Ha a kutya elhagyja a nyomot és a kutyavezető visszatartja, a bírónak utasítania kell a kutyavezetőt, hogy kövesse a kutyát. Ha a kutyavezető nem követi az utasítást, a munkát meg kell szakítani. Amennyiben az egyes vizsgaszinteken megadott nyomkidolgozási idő alatt a kutya a nyomot nem dolgozza ki, a bíró a nyomkövető munkát megszakítja. Ilyenkor a megszakításig mutatott teljesítményt értékelik. A nyomkövető munka akkor is megszakítható, ha a kutya nem folytat kereső munkát (pl. keresés nélkül egyhelyben való tartózkodás, felemeli a fejét, visszatér a felvezetőhöz stb.), bár a kutya még mindig a nyomvonalon van, és a nyomvonal kidolgozására rendelkezésre álló idő még nem telt le. Ha a kutya a nyomkövető munka közben vadat üldözőbe vesz, a kutyavezető vezényszóval megpróbálhatja lefektetni a kutyát. A bíró utasítására a kutyavezető magához hívhatja a kutyát és megpróbálja folytatni a nyomkövető munkát. Ehhez a kereséshez társított vezényszó kiadása engedélyezett. Amennyiben ez nem sikerül a kutyát ki kell zárni.



## Megszakítás

Megszakítás esetén az addig elért összes pont megmarad, beleértve az addig teljesített ágazatok pontjait is. A megszakításig elért pontokat a teljesítményfüzetbe feljegyzik. Ha a kutya munkáját a C ágazatban szakítják meg, akkor azt 0 ponttal értékelik, viszont az A és B ágazatokban elért pontok megmaradnak.

### Példák a megszakításokra, minden szintre vonatkozó

- A kutya nem indul el a nyomon 3 vezényszó után sem, az indításkor vagy a tárgyak jelzése után.
- A kutya egy pórázhossznál távolabb hagyja el a nyomot, vagy a kutyavezető figyelmen kívül hagyja a bíró utasításait, hogy kövesse a kutyát.
- A kutya nem éri el a nyom végét a megadott időn belül.
- A kutyavezető nem követi a bíró utasítását, hogy kövesse a kutyát.
- A kutya nem indítható újra, miután vadat űzött vagy elvonta a figyelmét.

## Kizárás / diszkvalifikáció

A kizárás időpontjáig szerzett összes pontot, beleértve a más ágazatokból szeretteket is, törölni kell. A teljesítményfüzetben nem szerepelhetnek pontok vagy minősítés. A kizárás után a páros nem versenyezhet tovább más ágazatban sem. A kizárás okát a bírónak be kell jegyeznie a teljesítményfüzetbe.

Példák a kizárásra	Bejegyzés a teljesítményfüzetbe
A kutya nem engedi el a felvett tárgyat. A szabad keresés során a kutya több mint 10 méterre elhagyja a nyomvonalat, és 3 vezényszó után sem tér vissza.	Engedetlenség miatti kizárás
A kutya nem semleges a közömbösségi teszten.	Közömbösség hiánya miatti kizárás
A kutyavezető sportszerűtlen viselkedése (pl. motivációs tárgyak és/vagy ételek magánál tartása). A kutyavezetőnek az FCI-IGP-t, az állatjóléti törvényt vagy a közérkölcstört sértő cselekedetei. Csalás kísérlete tiltott képzési segédeszközök használatával.	Sportszerűtlen magatartás miatti kizárás

## A nyomkövető munka értékelése

Az értékelés során különbséget kell tenni az elsődleges és másodlagos értékelési szempontok között. Az elsődleges értékelési szempontokra nagyobb hangsúly kell helyezni ezek képezik a nyomkövető munka értékelésének lényegi részét (legalább 80%).

### Elsődleges elemek:

A kutya magabiztos viselkedése a nyomkövetés során. Az intenzív és koncentrált, oldott kereső viselkedés. A tárgyak meggyőző és határozott jelzése.



### Másodlagos elemek:

A kutyavezető és a kutya közötti távolság, a tárgyjelzés sebessége.

### **Értékelési kritériumok**

Az értékelés a szimatkatlanba történő indítással kezdődik. Az egyes száraz értékeinek a meghatározása azok hosszától, a terep jellegétől és az időjárási viszonyoktól függ figyelemmel az adott vizsga szint sajátosságaira is (a kidolgozandó száraz számára). A bírónak és minden kísérő személynek úgy kell elhelyezkednie, hogy a jelenlétükkel mozgásukkal nem zavarhatják a kutya munkáját a pórás hosszúságú (10 méteres sugarú kör a páros körül) területen. (javasolt, hogy a bíró oldalra kitérve, a nyomfektető pedig a kutyavezető mögött legalább 10 méterre lemaradva a nyomszáron haladjon).

A kutyavezető a bíró jelzése nélkül bemehet a kutyájához miután az a tárgyat jelezte. A bíró szintén a kutya felé mehet a kutyavezetővel együtt, hogy ellenőrizze a jelzett tárgy helyzetét. A bírónak a kutya megzavarása nélkül kell megközelítenie a kutyát. A jelzett tárgy ellenőrzése után és a nyom folytatása előtt a bírónak ismét el kell távolodnia, hogy ne zavarja a nyom folytatását.

A nyomkövetési munka teljes időtartama alatt a kutyát sem a nyomfektető, sem a bíró nem zavarhatja. A bíró a bírálat során nem csak a kutyát vagy a kutyavezető munkáját kell, hogy figyelembe vegye, hanem a terep adottságokat, az időjárási körülményeket, az esetleges zavaró tényezőket és a nyom időkiesését is. A bírónak a bírálatát az összes befolyásoló tényező figyelembevételével kell kialakítania.

Az értékelés során a következő kritériumokat kell figyelembe venni:

- A kutya motivált kereső viselkedése mély orr-ral, állandó intenzitással koncentrált és egyenletes sebességgel történő nyomkövetés. Az egyenletes sebesség megtartása a törések előtt és után, valamint a tárgyak jelzése előtt és után. (A nehezebb területrészekben történő lassulás nem hiba abban az esetben, ha ez intenzív kereső viselkedéssel párosul)
- A kutya képzési szintje.
- A kutya kedvetlen nyomott viselkedése, a magabiztosság és motiváció hiánya különösen a tárgyak jelzése során mutatott stressz viselkedés jelentős mértékben csökkenti a munka értékét.
- Együttműködés kutyavezető és kutya között.
- Nehézségek a nyom kidolgozásában.
- A nyom kidolgozása során jelentkező nehezítő körülmények, például a növényzet, a talaj, a domborzati viszonyok, a trágya, vagy állattetev a nyomon.
- A kutya reakciója a vadak megjelenésére (mennyire zavarja meg a munkáját).
- Időjárási körülmények: szél, hőség, hideg, eső, hó
- Időjárási körülményekben történő változások (pl. reggeli párás terület a nyom kidolgozás idejére felszárad).

A bírónak értékelnie kell a kutya munkára való hajlandóságát, munkakedvét, magabiztosságát, vagy bizonytalanságát, stressz- vagy kerülő viselkedését a munka során. Ha a kutya már az elejétől fogva mélyen tartott orr-ral és intenzíven követi a nyomot, és az első törést kitűnően kidolgozza, a bíró nem kifogásolhatja, hogy a kutyának több időt kellett volna szánnia a szag felvételére a szimatkatlanban.

### **Levonások minden vizsgaszinten**

- Amennyiben a kutyavezető a szimatkatlan jelző tábla előtt már keresd vezényszót ad vagy ha a kutya a nyomkövetést a szimatkatlannál önállóan kezdi meg mind két esetben - 1 pont levonás jár.
- Ha a kutya a szimatkatlan jelző előtt önállóan kereső magatartást mutat anélkül, hogy a kutyavezető vezényszót adna, ez nem befolyásolja negatívan az értékelést.

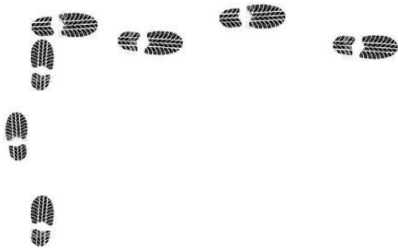


- Ha a kutya a nyomszáron téves helyen mutat tárgyjelzésre utaló viselkedést és a kutyavezető tovább küldi úgy, hogy nem megy be a kutyához, hanem további vezényszót ad a keresésre a nyomkövető póráz végéről, - 2 pont kerül levonásra.
- Ha a kutya a nyomszáron téves helyen mutat tárgyjelzésre utaló viselkedést és a kutyavezető odamegy a kutyához, - 4 pont levonás jár.
- Ha a kutyavezető vizuális jelzést ad (földre mutat) a kutyának, hogy vegye fel a nyomot, - 2 pont levonás jár.
- A törés levágása, a törésben való körözés, a folyamatos bízgatás, a pórázon- vagy szóban történő segítség a nyomkövetés vagy a tárgyjelzés során hibának minősülnek, és a hiba mértékének megfelelően csökkenti a munka értékét.
- Vizelés vagy székletürítés: - 8 pont levonás



**A törések fektetése (jobb, ill. bal)**

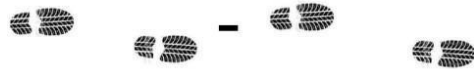
Winkel rechts



Winkel links

**A tárgyak elhelyezése**

Ha a növényzet túl magas, a tárgyak a lábnyomokba is elhelyezhetők. (Erős szél esetén a tárgyak hasonló módon szántóföldön is elhelyezhetők, illetve leszúrhatóak)





## B. ágazat - Engedelmesség

### Az egyes vizsgaszintek feladatainak áttekintése

Gyakorlat	FCI-IGP 1	FCI-IGP 2	FCI-IGP 3
Szabadon követés	15 pont	15 pont	15 pont
Menet közben ültetés	10 pont	10 pont	10 pont
Mozgás közben fektetés behívással	10 pont menet közben	10 pont menet közben	10 pont futás közben
Mozgás közben állítás		10 pont menet közben visszatéréssel	10 pont futás közben, behívással
Apporthozás sík talajon	15 pont	10 pont	10 pont
Ugrás és apport hozása 1 m-es akadályon keresztül	15 pont 2 ugrás behozatal nélkül	15 pont ugrás oda-vissza behozattal	15 pont ugrás oda- vissza behozattal
Mászás és apporthozás palánkon keresztül	15 pont 1 mászás apport nélkül	10 pont 1 mászás behozatal nélkül	10 pont mászás oda- vissza, behozattal
Előre küldés fektetéssel	10 pont	10 pont	10 pont
Helyben maradás figyelemeltereléssel	10 pont	10 pont	10 pont
<b>Összesen</b>	<b>100 pont</b>	<b>100 pont</b>	<b>100 pont</b>

### Általános magyarázatok

#### Vezényszavak

A "hozzám" vezényszó helyett a kutya neve is használható. A kutya neve vezényszóval kombinálva kettős vezényszónak minősül.

#### A kutya reakciója a vezényszóra

A kutyának örömteli módon feszültségmentesen, és magabiztosan kell végrehajtania a gyakorlatot a kutyavezető parancsára. A félelem vagy a stresszes viselkedés súlyosságuknak megfelelően csökkentik a gyakorlat értékét.



### További vezényszavak

1. megismételt vezényszó: mínusz 1,5 pont
2. megismételt vezényszó: mínusz 2,5 pont

Ha a kutya a 3. vezényszó után sem hajtja végre a gyakorlatot, a gyakorlatot értékelés nélkül meg kell szakítani (0 pont).

Ha a kutya helytelenül hajtja végre a gyakorlatot (pl. az ülő gyakorlatban állva/fekve, a fekvő gyakorlatban ülve/állva stb.), a gyakorlatot (egyéb hibák figyelembevételével) legalább 50%-kal csökkenteni kell.

Ha a kutya vezényszó nélkül hajtja végre a gyakorlatot, a gyakorlatot mínusz 2 ponttal kell értékelni. Az apportírozásnál a levonás akár mínusz 2 pont is lehet, attól függően, hogy a kutya mikor kezdi el önállóan a gyakorlatot.

### Jelentkezés

A B ágazat kezdetén a két kutyavezető és kutyáik alapállásban mutatkoznak be a bírónak, és elmondják a nevüket, a kutyáik nevét és a szintet, amelyen versenyeznek. Ez az FCI-IGP 1 szinten pórázon tartott kutyával, az FCI-IGP 2 és FCI-IGP 3 szinteken pedig póráz nélkül történik.

### Egy gyakorlat kezdete és vége

A kutyavezetőnek legkésőbb akkor kell felvennie a kiindulási alapállást, amikor a második kutyavezető felveszi az alapállást a "Helyben maradás figyelemelvonással" gyakorlathoz. A bírálat mindig akkor kezdődik, amikor mindkét bemutatott kutya felveszi az alapállást az első bemutatandó gyakorlathoz. A bíró adja az utasítást a gyakorlat megkezdésére. Minden más, mint például fordulatok, megállások, ütemváltások stb. utasítás nélkül történik. Az előírt kb. 3 másodperces szüneteket be kell tartani, pl. a záró alapállásba rendelésnél, az apportfa tartásakor és elengedésekor, a kutya dicséreténél és egy új gyakorlat megkezdésekor. Ha a kutyavezető elfelejt egy gyakorlatot, a bíró felkéri a kutyavezetőt, hogy mutassa meg a hiányzó gyakorlatot. Nem vonnak le pontokat. A részgyakorlatok kihagyása csökkenti a pontszámot.

### Alapállás

Az alapállás a kutya ülőhelyzete a kutyavezető bal oldalán. Minden gyakorlat egy alapállással kezdődik és végződik. Az alapállást minden gyakorlat előtt csak egyszer lehet felvenni az előre lépésből. Az alapállásban a kutya egyenesen, a felvezetőre figyelve ül, lapockája térdmagasságban a felvezető bal oldalán. A kiinduló helyzetben a kutyavezető nem állhat széttett lábakkal, és mindkét karnak normál helyzetben a test mellett lazán lógnia. A beülésből a végső alapállásba való átváltáskor a kutya hátulról megkerülve vagy alternatívaként előlről befordulva is elfoglalhatja az alaphelyzetet a kutyavezetője mellett. Ha a kutyavezetőnek további vezényszóra van szüksége ahhoz, hogy a kutya a záró alapállásba kerüljön, a gyakorlatot mínusz 1,5 ponttal kell értékelni, ha 2 további vezényszóra van szükség, akkor 2,5 pont levonás jár. Ha a kutya a második kiegészítő vezényszó után sem veszi fel az alapállást, az egész gyakorlatot "hiányos"-ként kell értékelni.

### Felvezető szakasz

Az alapállásból kiindulva a felvezető szakasz után a "menet közben ültetés", "mozgásból fektetés behívással", "mozgás közbeni állítás" és "előre küldés fektetéssel" gyakorlatok végrehajtására kerül sor. A felvezető szakasz hossza minimum 10, maximum 15 lépés, amíg a megfelelő vezényszó el nem hangzik az adott gyakorlathoz.

### Elhozatal

Azokban a gyakorlatokban, ahol a kutyát a gyakorlat helyéről elhozzák, ott a kutyavezető megközelítheti a kutyáját előlről vagy hátulról megkerülve is mellé léphet. A kutya behívásakor a vezényszó helyett a kutya neve is használható. A kutya neve a "hozzám" vezényszóval együtt kettős vezényszónak minősül.



## Dicséret

A dicséret csak a kiinduló helyzetben megengedett minden egyes gyakorlat után. Ha a következő gyakorlatnál is ez az új kiindulási pozíció, akkor a kb. 3 másodperces időintervallumot be kell tartani.

### Kivétel az FCI-IGP 1 esetében:

A kutyát minden gyakorlat után röviden fel lehet oldani és meg lehet dicsérni. A rövid dicséret és oldás (maximum 5 másodperc) alatt a kutya elhagyhatja az alapállást. Az oldás után a kutyának új alapállást kell felvennie, és kb. 3 másodperces szünet után kezdődik a következő gyakorlat.

### Szünet, kivárás (3 mp-es szabály)

A következő helyzetekben kb. 3 másodperces szüneteket kell tartani:

- Dicséret - egy gyakorlat kezdete
- Elé ülés - változás a végleges alapállásra
- Elé ülés – Az apportfa átvétele
- Az apportfa elvétele - váltás a záró alapállásba
- Gyakorlat vége - Dicséret
- Alapállás – vezényszó végrehajtás

## Testhelyzet hiba

Minden technikai gyakorlatban (ülés, leülés, állás) egy helyzeti hiba, a további helytelen viselkedésen kívül, 50%-kal csökkenti a teljes gyakorlat értékét.

## Apportírozás

Az apportfa dobásakor engedélyezett egy kilépés. A láb visszahúzása után kb. 3 másodperc szünetet kell tartani. A bíróval való egyeztetés után a balkezesek számára megengedett, hogy a kutyának "ül" parancsot adjanak, hogy az apportfát egy oldalra tett lépés után dobhassák. A kutyavezető ezután kb. 3 másodperces szünet után ismét a kutyához lép, hogy folytassa a gyakorlatot.

Ha a kutya a harmadik vezényszó után sem adja át az apportfát, a kutyát engedetlenség miatt ki kell zárni (diszkvalifikáció).

## Kiegészítések az apportírozás gyakorlatához IGP-1-3 szinteken

### Minden szintre és minden gyakorlatra vonatkozó szabályok

Az apportfa kidobását követően a kutyavezetőnek szemkontaktust kell kialakítani a bíróval, aki vagy engedélyt ad a kutya indítására, vagy abban az esetben, ha az apportfa a célterületen kívülre került, várakozásra szólítja fel a kutyavezetőt. Ez idő alatt a segítő a megfelelő pozícióba helyezi az apportfát, aki ez után a bíró által meghatározott helyre megy. Lásd az ábrát a 107. oldalon.

A kutyavezetőnek egyetlen kísérleti lehetősége van az apportfát a célterületbe dobni. Abban az esetben, ha az apportfa a célterületen kívülre került a kutyavezető egy ül vezényszóval stabilizálhatja a kutya alaphelyzeti pozícióját, de a kutyavezető az alaphelyzetet nem hagyhatja el.

A kutyavezetőnek ténylegesen meg kell kísérelnie az apportfát a kijelölt célterületbe dobni! Abban az esetben, ha a kutyavezető egyértelműen szándékosan meg sem próbálja (pl. csak néhány méteres a dobás, vagy csak a földre ejti maga előtt) az apportfát a kijelölt célterületbe juttatni, úgy a kutyavezetőt ki kell zárni a vizsgából (diszkvalifikáció sportszerűtlen magatartás miatt).

### A segítő feladata az apport gyakorlatok során

Az apportírozó gyakorlatok során a segítő a bíró mögött helyezkedik el, ha a bíró úgy ítéli meg, hogy az apportfa a kijelölt területen kívül van, akkor jelez a segítőnek, aki normál menetütemben természetes járásmóddal az apportfához lép és azt a kijelölt területre viszi és a jelöléshez helyezi közvetlenül a



vonalon belülre, ahol az elhagyta a célterületet. Az apportfa lehelyezése előtt a síktalajon és akadályon keresztüli apport gyakorlatnál röviden felmutatja. A letételt követően normál menetütemben a bíró által meghatározott pozíciót foglalja el. Versenyeken figyelni kell arra, hogy lehetőleg az egész rendezvényen ugyan az a személy és ugyanolyan módon hajtsa végre az apportfa célterületre helyezését. Abban az esetben, ha a kutya kitör és a segítőhöz fut, akkor a segítő azonnal álljon meg a fát maga elé tartva. Kerülje a hirtelen mozdulatokat, illetve ne kísérelje meg az apportfát magasra emelve vagy háta mögé tartva a kutyától elrejtetni. Szükség esetén az apportfát adja át a kutyának.

### Az apportírozás különleges értékelési szabályai

Abban az esetben, ha a kutya akkor indul el, amikor a segítő a fát már felvette, de nem helyezte le a földre, akkor a gyakorlat értéke **0 ponttal hiányos**. Ebben az esetben a kutyavezetőnek, kutyáját vissza kell hívnia.

Abban az esetben, ha a kutya engedély nélkül ugrik ki a felvezető mellől, hogy a segítő még nem vette fel az apportfát, a **levonás – 2 pont**. Amennyiben a kutya engedély nélkül azt követően ugrik ki a felvezető mellől, hogy a segítő már a kijelölt helyre helyezte az apportfát, de még nem foglalta el a bíró által kijelölt pozíciót, akkor a **levonás -2 pontig** terjedhet. A levonás mértékét az határozza meg, hogy a kutya milyen korán indult el engedély nélkül.

### Apportfa

A kutyavezető csak a rendezők által a vizsgára bocsátott apportfák használhatóak. Minden résztvevőnek ugyanazokkal az apportfákkal kell dolgozniuk. Az apportfáknak a következő feltételeknek kell megfelelniük:

- A fogórésznek fából kell készülnie
- A súlyoknak az alábbi táblázat szerint kell lenniük
- A fogórész és a talaj közötti távolságnak legalább 4 cm-nek kell lennie

### Az apportfa súlya

	<b>FCI-IGP 1</b>	<b>FCI-IGP 2</b>	<b>FCI-IGP 3</b>
<b>sík talaj</b>	650 gramm	1000 gramm	2000 gramm
<b>akadály</b>	apport nélkül	650 gramm	650 gramm
<b>palánk</b>	apport nélkül	apport nélkül	650 gramm

### Akadály

Az akadály a következő méretekkel rendelkezik, és minden szinten azonos. Magasság 100 cm, szélesség 150 cm.

### Palánk

A palánk 2 mázfófalból áll, amelyek a tetején kapcsolódnak egymáshoz, és amelyek 150 cm szélesek és 191 cm magasak. A földön ez a két fal olyan távolságra van egymástól, hogy a függőleges magasság (földtől a tetején) minden ágazatnál 160 cm. A fal teljes felületét csúszásmentes felülettel kell borítani. Mindkét fal felső felében 3 db kb. 24/48 mm-es mázfóléc található. Egy vizsgán minden kutyának ugyanazon a ferdepalánkon kell átmásznia.

### További információk



A vizsga megkezdése előtt a bírónak ellenőriznie kell, hogy az előírt felszerelés rendelkezésre áll-e, és megfelel-e a vizsgaszabályzatnak. Az egyes gyakorlatok bírálata során a kutya viselkedését alaposan meg kell figyelni, az alapállástól kezdve a gyakorlat végéig.

### **Az értékelés elsődleges és másodlagos elemei**

Gyakorlatok értékelésének alapelvei:

Elsődleges és másodlagos értékelési szempontok.

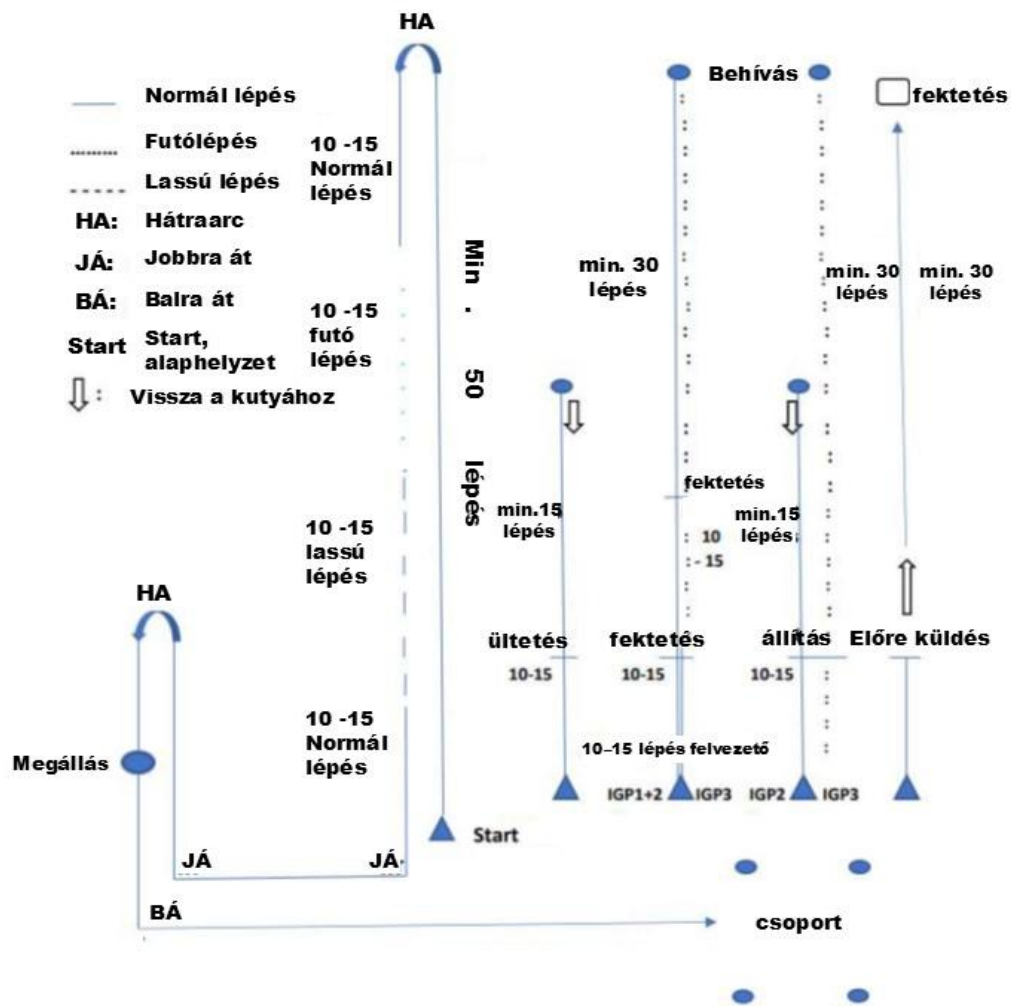
Annak érdekében, hogy a teljesítményt differenciáltabban lehessen értékelni, egyes feladatokat részfeladatokra kell osztani és az egyes részekben külön vizsgálni a kutya viselkedését és a feladatok végrehajtásának minőségét.

Különbséget kell tenni a gyakorlat elsődleges és másodlagos elemei között is.

A gyakorlat elsődleges elemeire az értékelésnél nagyobb hangsúlyt kell fektetni, annak érdekében, hogy a lényegi elemek kerülhessenek előtérbe, a kevésbé fontos részgyakorlatokkal szemben.

További részletek a gyakorlatok leírása alatt következnek

## Az FCI-IGP engedelmességi gyakorlatok végrehajtási vázlata



Az "állítás" gyakorlat ellenkező irányban is elvégezhető.

### Gyakorlatok leírása

#### Szabandon követés

A kutyának az alapállásból az egyszeri "lábhoz" vezényszóra figyelmesen, örömmel és koncentráltan kell követnie a felvezetőjét, annak bal oldalán haladva úgy, hogy a kutya lapocka része a kutyavezető térdmagasságban legyen. A szabadon követés végrehajtásának formai követelményeit az FCI-IGP vázlatban szereplő formában kell végrehajtani. Az első egyenes vonalon történő haladás során 2 lövést (6 mm kaliberű) kell leadni 5 másodpercenként legalább 15 lépés távolságból, hogy ellenőrzésre kerüljön a lövésre történő reakció. A kutyavezető megállásakor a kutyának önállóan, gyorsan és egyenesen kell ülnie.

A gyakorlat kezdetén a kutyavezető legalább 50 lépésen keresztül megállás nélkül egyenesen halad a kutyájával.

Egy hátraarc fordulat és további 10-15 normál lépés megtétele után a kutyavezető először a futó, majd a lassú lépés tempót mutat be 10-15 lépésen keresztül. A hátra arc fordulatban a kutyavezetőnek minden esetben balra kell a fordulatot megkezdenie, melynek során a kutyának lehetősége van a kutyavezető bal térd vonalában maradv azzal együtt fordulni, illetve a kutyavezető hátulról szorosan megkerülve a fordulat követően gyorsan visszatérni annak bal térd vonalába. A "lábhoz" parancsot lehet adni a menetütem váltáskor.



A futólépéseknek és a lassú lépéseknek egyértelműen különbözniük kell a normál járástól. A tempóváltásokat köztes lépések nélkül kell végrehajtani. A második hátra arc fordulat után a kutyavezetőnek meg kell állnia. A kutyának a megállásnál vezényszó és habozás nélkül le kell ülnie. A páros ezután egy legalább 4 mozgó emberből álló csoporton halad át a megadott minta szerint. A csoportban a páros egy személyt jobbról és egy személyt balról kerül meg (nyolcas alakban), és a csoportban legalább egyszer meg kell állnia egy személy közelében. A bíró amennyiben úgy ítéli meg kérhet ismétlést. A bíró parancsára a páros elhagyja a csoportot, és a meghatározott helyen alapállást vesz fel. Ez egyben a következő gyakorlat kezdő alapállása is. A kutya dicsérete a csoport elhagyása után csak az utolsó alapállásban megengedett.

A kutyának a gyakorlatok közötti összekötő szakaszokon is szabadon követésben kell haladnia.

### **Értékelési kritériumok**

#### Elsődleges értékelési szempontok:

A kutya szabályos pozíciója a felvezető mellett, a kutya pozitív kisugárzása (motivált, feszültség mentes, koncentrált).

#### Másodlagos értékelési szempontok:

Az alapállás végrehajtása az elején és a végén.

A hibák közé tartozik az elől járás, az oldalirányú eltérés, a lemaradás, a lassú vagy tétova ülés az alaphelyzet felvétele során. A plussz vezényszavak, a kutyavezető által adott testjelek és egyéb segítségek, az alapállás hibái, a figyelmetlenség A kutya részéről hiba, ha a magabiztos viselkedés, illetve a munka iránti lelkesedés/motiváció hiányzik. Nem kívánatos a feszült viselkedés illetőleg a kutya természetellenes járásmódja sem.

### **Menet közben ültetés**

1. Rész: Kezdeti alapállás, felvezető szakasz, ültetés végrehajtása, a pontok 50%-a.
2. Rész: Eltávolodás a kutyától, visszatérés a kutyához, végső alapállás. A pontok 50%-a

A felvezető szakasz 10-15 lépés megtétele után a kutyának az "Ül" parancsra azonnal egyenesen kell ülnie anélkül, hogy a kutyavezető megváltoztatná a mozgását vagy hátranézne. A kutyának magabiztosan és feszültség mentesen kell végrehajtania a parancsot, majd nyugodtan, a kutyavezetőre figyelve kell ülni helyzetben várakoznia.

A kutyavezető legalább 15 lépésnyire eltávolodik, és a kutyája felé fordul. A bíró parancsára a kutyavezető normál tempóban visszatér a kutyájához, és közvetlenül a kiindulási pozícióba megy. A kutyavezető ezután röviden megdicsérheti a kutyáját.

Különleges rendelkezés az FCI-IGP 1 esetében: A felvezető szakasz után a kutyavezető állva maradhat, majd az "Ül" parancsot adhatja, mielőtt eltávolodna a kutyájától.

### **Értékelési kritériumok**

#### Elsődleges elemek:

Az "ül" pozíció együttemű határozott felvétele. A kutya vezényszóra történő reakciója.

#### Másodlagos elemek:

Alapállások a gyakorlat elején és végén, felvezető szakaszban mutatott viselkedés és figyelem a kutyavezetőre annak eltávolodása során.

A hibák közé tartozik a tétova leülés, a magabiztos viselkedés hiánya, a bizonytalan viselkedés és a vezényszóra adott bizonytalan vagy félelmi stressz reakciók, valamint a nyugtalan és figyelmetlen ülés. Ez az egyéb hibák mellett csökkenti a gyakorlat értékét. Ha a kutya feláll vagy lefekszik, a gyakorlatot az összes pontszám legfeljebb 50%-kal értékeljük.



### **Mozgás közben fektetés behívással**

1. Rész: kiinduló alapállás, felvezető szakasz, fektetés kivitelezése. A pontok 50%-a.
2. Rész: A kutyától való eltávolodás, a kutya megközelítése, elé ülés és végső alapállás. A pontok 50%-a.

Az FCI-IGP 1 és FCI-IGP 2 vizsgálati szinteken a 10-15 lépéses felvezető szakasz normál tempóban történik. Az FCI-IGP 3 szinteken a vizsgáló ezután 10-15 lépésen keresztül futó tempóra vált. A "feküdj" parancsra a kutyának azonnal és egyenesen a mozgás irányába kell lefeküdnie anélkül, hogy a kutyavezető megváltoztatná a mozgás irányát vagy hátra nézne. A kutyavezető az FCI-IGP 1 és az FCI-IGP 2 esetében legalább 30 lépést sétál, vagy az FCI-IGP 3 esetében legalább 30 lépést fut, majd a kutyához fordul. A kutyának nyugodtnak és figyelmesnek kell maradnia a kutyavezetővel szemben, amíg nem kapja meg a behívási vezényszót.

A bíró jelzésére a kutyát az "hozzám" vezényszóval vagy a kutya nevével hívja magához a kutyavezető. A kutyának örömmel, céltudatosan és közvetlenül kell a kutyavezetőhöz futni és előtte szorosan és egyenesen leülni. Az záró alapállás vezényszóra a kutyának közvetlenül a záró alapállásba kell mennie. A kutyát 3 másodperc kivárás után röviden meg lehet dicsérni. Különleges rendelkezés az FCI-IGP 1 esetében: A felvezető szakasz után a kutyavezető állva maradhat, majd a "feküdj" vezényszót adhatja, mielőtt eltávolodna a kutyájától.

#### **Értékelési kritériumok:**

##### Elsődleges elemek:

A "feküdj" vezényszó végrehajtása, A kutya vezényszóra történő reakciója. A magabiztos nyugodt fekvés. A behívási vezényszóra történő reakció, a kutyavezetőhöz futás üteme és célirányossága. A kutyavezető előtti leülés kivitelezésének módja.

##### Másodlagos elemek:

Alapállások a gyakorlat elején és végén, felvezető szakasz és figyelem a kutyavezetőre annak eltávolodása során. A záró alapállás kivitelezésének módja

A hibák közé tartozik a bizonytalan, tétova vagy nem közvetlen lefekvés, a magabiztosság hiánya, a vezényszóra adott bizonytalan félelmi stresszre utaló viselkedés és bizonytalan reakciók, a nyugtalan és figyelmetlen fekvés, valamint a kutyavezetőhöz való céltudatos befutás hiánya. Ezek a hibák a súlyuknak megfelelően csökkentik a gyakorlat értékét. Abban az esetben, ha a kutya leül vagy feláll, a gyakorlatért az összes pontszám legfeljebb 50%-át kapja.

Ha a kutya a második megismételt parancsra sem reagál a behíváskor, a gyakorlatot hiányos minősítéssel és 0 ponttal kell értékelni. Ebben az esetben a kutyát fel kell venni, és a vizsgaszint következő gyakorlatával kell folytatni.

### **Mozgás közben állítás FCI-IGP 2**

1. Rész: Kezdeti alapállás, felvezető szakasz, állítás végrehajtása. A pontok 50%-a.
2. Rész: Eltávolodás a kutyától, visszatérés, végső alapállás. A pontok 50%-a

A felvezető szakaszban 10-15 lépés megtétele után a kutyának az "Állj" vezényszóra azonnal meg kell állnia egyenesen a haladási irányban anélkül, hogy a kutyavezető megváltoztatná a mozgásirányát vagy hátranézne. A kutyavezető még legalább 15 lépést eltávolodik, majd a kutyája felé fordul. A bíró jelzésére a kutyavezető visszamegy a kutyájához, megáll a kutya jobb oldalán, és a „lábhoz” parancssal a kutyát kiindulási alapállásba viszi.

### **Futás közben állítás FCI-IGP 3**

1. Rész: kiinduló alapállás, felvezető szakasz, állítás kivitelezése. A pontok 50%-a.
2. Rész: A kutyától való eltávolodás, a kutya behívása, elé ülés és végső alapállás. A pontok 50%-a.



A kutyavezető a felvezető szakaszban azonnal futólépéssel kezd majd 10-15 futólépés megtétele után a kutyának az Állj parancsra azonnal egyenesen kell állnia a haladási irányba anélkül, hogy a kutyavezető megváltoztatná a mozgásirányát vagy hátránézne. A kutyavezető még legalább 30 lépést fut, majd a kutyája felé fordul. A kutyának nyugodtnak és figyelmesnek kell maradnia a kutyavezetővel szemben, amíg nem kapja meg a behívás vezényszavát. A kutyavezető parancsára a kutyát az hozzám vezényszóval vagy a kutya nevével magához hívja a kutyavezető. A kutyának örömmel, céltudatosan és közvetlenül kell a kutyavezetőhöz futnia, és előtte szorosan és egyenesen elé kell ülnie. Az alapállásra adott vezényszóra a kutyának közvetlenül a záró alapállásba kell mennie.

### **Értékelési kritériumok:**

#### Elsődleges elemek:

A "áll" vezényszó végrehajtása. A kutya vezényszóra történő reakciója. A magabiztos nyugodt állás. A behívási vezényszóra történő reakció, a kutyavezetőhöz futás üteme és célirányossága. A kutyavezető előtti leülés kivitelezésének módja.

#### Másodlagos elemek:

Alapállások a gyakorlat elején és végén, felvezető szakasz és figyelem a kutyavezetőre annak eltávolodása során. A záró alapállás kivitelezésének módja

A hibák közé tartozik a bizonytalan, tétova vagy nem közvetlen állás, az magabiztos viselkedés hiánya, a vezényszóra adott bizonytalan viselkedés és bizonytalan reakciók, a nyugtalan és figyelmetlen állás, valamint az FCI-IGP 3-ban a kutyavezetőhöz való célirányos hiánya. Ezek a hibák a súlyuknak megfelelően csökkentik a gyakorlat értékét. Abban az esetben, ha a kutya leül vagy lefekszik, a gyakorlatért az összes pontszám legfeljebb 50%-át kapja.

Ha a kutya a második megismételt parancsra sem reagál a behíváskor, a gyakorlatot hiányos minősítéssel és 0 ponttal kell értékelni. Ebben az esetben a kutyát fel kell venni, és a vizsgaszint következő gyakorlatával kell folytatni.

### **Apporthozás sík talajon**

Az apportfák súlya: FCI-IGP 1 650 gramm, FCI-IGP 2 1000 gramm, FCI-IGP 3 2000 gramm

Az apportfa kidobásának helyétől 8 és 12méterre lévő 3 méter hosszúságú vonalat kell kijelölni. A két vonal közötti terület a dobás célterülete. Ennél rövidebb vagy ennél hosszabb dobás esetén, vagy ha az apportfa a kijelölt területen kívül gurul, egy segítő (pl. vizsgavezető) az apportfát ahhoz a jelöléshez helyezi közvetlenül a vonalon belülré, ahol az elhagyta a célterületet. Mielőtt leteszi, egyszer röviden felemelve megmutatja. A segítő ezután eltávolodik a kutya munkaterületétől, majd a bíró mögött kell elhelyezkednie. Abban az esetben, ha az apportfa érinti a vonalat akkor bent lévőnek kell tekinteni.

Az apportírozás parancsát csak akkor szabad kiadni, amikor az apportfa nyugodtan fekszik. illetőleg, ha a segítő elfoglalta a számára meghatározott helyét a bíró mögött.

A "Hozd" parancsra a kutyának közvetlenül az apportfához kell futnia, azt azonnal fel kell vennie, és közvetlenül a felvezetőhöz vinnie. Ezt a kifelé és a visszafelé úton is céltudatos, motivált tempóban kell végrehajtani. Az apportfát nyugodtan és határozott fogással kell tartania. A kutyavezetőhöz visszaérkezve vagy előtte ülve átvételre „felkínálni”. A kutya viselkedésében tükröződnie kell annak, hogy átadásra felkínálja a fát a kutyavezetőnek. A kutyavezető ezt követően 3 másodperc ideig vár majd az ereszd vezényszóval veszi el a kutyától a fát. További kb. 3 másodperces szünet után a kutyát a „lábhoz” vezényszóval a végső alapállásba kell rendelni. Az apportfát jobb kézben kell tartani, a kutyavezető karját lefelé kinyújtva. A gyakorlat végén a kutyavezetőnek az apportfát a rendelkezésre álló állványba kell helyeznie.



### **Értékelési kritériumok**

#### Elsődleges elemek:

Az apport kivitelezése, egyenletesen motivált futás az apportfához és vissza a kutyavezetőhöz, szoros elé ülés. A kutyának az vezető előtt magabiztosan és feszültségmentesen kell átadásra felkínálni, majd az ereszd vezényszóra készségesen átadnia az apportfát.

#### Másodlagos elemek:

Az alapállások végrehajtása az elején és a végén. A záró alapállás kivitelezésének módja.

A hibák közé tartozik a motiválatlan viselkedés, a nem céltudatos kifelé és/vagy visszaút, a feszültségmentes és magabiztos viselkedés hiányának bármely formája, a helytelen apportfelvétel, az apportfa elejtése, a játék vagy az apport rágása, a felvezetőhöz történő beérkezéskor ütközés, a felvezető fizikai segítsége, mint például a terpeszállás, a szabályos kivitelezéstől történő bármilyen eltérés és a felvezető bármilyen segítsége.

### **Kiindulási pont az akadály és a ferde palánk előtt**

A kutyavezetőnek az akadálytól és ferde palánktól távolsága legalább 4 méter kell, hogy legyen. A minimum távolságot meg kell jelölni. A kutyavezető megválaszthat nagyobb távolságot is.

### **2 ugrás az FCI-IGP 1 akadálynál**

Az akadály méretei: magasság 100 cm, szélesség 150 cm.

A kutyavezető az akadály előtt, az akadálytól legalább 4 méteres távolságban veszi fel az alapállást. Az ül parancsot követően a kutyavezető az akadály másik oldalára megy, és az akadálytól legalább 5 méter távolságra áll. A bíró parancsára a kutyavezető a "Hopp" és a "hozzám" vezényszóval hívja a kutyáját. A kutyának erőteljes, magabiztos ugrással át kell ugrania az akadályon a felvezetőjéhez, és egyenesen, szorosan előtte kell ülnie. A lábhoz vezényszóra a kutyának közvetlenül a végső alapállásba kell mennie. Egy 3 másodperces időintervallum után a gyakorlatot ugyanígy megismételjük a másik irányba.

### **Értékelési kritériumok**

#### Elsődleges elemek:

Nyugodt ülés a vezényszó elhangzásáig, erőteljes és határozott ugrás az akadályon át és az elé ülésbe érkezés.

#### Másodlagos elemek:

Az alapállás végrehajtása az elején és a végén. A záró alapállás kivitelezésének módja.

A hibák közé tartozik a tétova és erőtlen ugrás, az akadályérintés vagy arra történő rálépés, a helytelen alapállás, a kutyavezető irányába történő futás célirányosságának hiánya, a közeli vagy egyenes elé ülésben elkövetett hibák. A felvezető által adott segítségek.

### **Az értékelésre vonatkozó iránymutatások**

Hozzáérés az akadályhoz: Legfeljebb 1 pont levonása

rátámaszkodás: Pontlevonás 2 pont

Abban az esetben, ha a kutya az első ugrás során borítja fel az akadályt, akkor az fel kell állítani a második ugrás előtt, ebben az esetben a levonás – 5 pont.

Abban az esetben, ha a kutya a második ugrás során borítja fel az akadályt, akkor a levonás -5 port.

A kutya mindkét ugrás során borítja az akadályt vagy nem ugrik, akkor a gyakorlatot 0 ponttal kell értékelni.



## Az FCI-IGP 2 és FCI-IGP 3 akadályon keresztüli apportírozás

Az akadály méretei: magasság 100 cm, szélesség 150 cm. 5 pont az apportért és 5 pont minden egyes ugrásért.

Egy 3 méter széles és 4 méter hosszú téglalap alakú területet kell kijelölni az akadály mögött 4 méterrel kezdődően. A kiindulási helyzet az akadálytól legalább 4 méterre kijelölt vonal mögül történik. A kutyavezetőnek ebből a helyzetből kell beledobnia a palánk túl oldalán kijelölt téglalapba. Ha az apportfa a kijelölt területen kívül van, akkor egy segítő (pl. vizsgavezető) a bíró utasítására elhelyezi az apportfát közvetlenül a téglalap apportfához legközelebb eső vonalán belül. Mielőtt leteszi, egyszer röviden felemelve megmutatja. A segítő ezután eltávolodik a kutya munkaterületétől, majd a bíró mögött kell elhelyezkednie. Abban az esetben, ha az apportfa érinti a vonalat akkor bent lévőnek kell tekinteni.

A kutyának feszültségmentesen és nyugodtan kell ülnie a kutyavezető mellett. A "Hopp" parancsra a kutyának erőteljes ugrással magabiztosan az akadály átugrása után az apportfához kell futnia, azt azonnal fel kell vennie, és ismételt határozott ugrás után közvetlenül a felvezetőhöz kell vinnie. A "Hozd" parancsot az ugrás közben kell adni. A kutyának az egész gyakorlatot motiváltan kell végrehajtania, és erőteljes ugrásokat kell mutatnia. Az apportfát nyugodtan és határozott fogással kell tartania. A kutyavezetőhöz visszaérkezve előtte ülve átvételre „felkínálni”. A kutya viselkedésében tükröződnie kell annak, hogy átadásra felkínálja a fát a kutyavezetőnek. A kutyavezető ezt követően 3 másodperc ideig vár majd az ereszd vezényszóval veszi el a kutyától a fát. További kb. 3 másodperces szünet után a kutyát a „lábhoz” vezényszóval a záró alapállásba kell rendelni. Az apportfát jobb kézben kell tartani, a kutyavezető karját lefelé kinyújtva.

A gyakorlat végén az FCI-IGP 2 szinten az apportfát az előírt állványba kell helyezni.

### Értékelési kritériumok

#### Elsődleges elemek:

Erőteljes és határozott ugrások Az apportírozás rész motivált egyforma tempójú kivitelezése az oda és vissza út során. A kutya apportfával történő elé ülésének a szorossága és a felkínálás magabiztos feszültség mentes kivitelezése. Az apportfa készséges átadása a kutyavezetőnek.

#### Másodlagos elemek:

Az alapállás végrehajtása az elején és a végén. A záró alapállásba rendelés kivitelezése.

A hibák közé tartozik a motiválatlan viselkedés, az erőtlen és/vagy nem bizonytalan ugrások, a nem céltudatos kifelé és/vagy visszaút, a nem feszültségmentes és nem magabiztos viselkedés bármely formája, a helytelen felvétele, az apportfa elejtése, a játék vagy a harapás, az apportfával a felvezetőhöz való ütközés, a felvezető által nyújtott testjelek, mint például a terpeszállás, valamint az apportfa felkínálásának hibái.

### Az értékelésre vonatkozó iránymutatások

Hozzáérés az akadályhoz: Legfeljebb 1 pont levonása ugrásonként

Rátámaszkodás: 2 pont levonása ugrásonként

A gyakorlat részleges értékelése csak akkor lehetséges, ha a 3 részből (kiugrás - visszaugrás - apportírozás) legalább az egyik ugrást és az apportírozást teljesítették. Abban az esetben, ha a kutya az odaugrás során borítja fel az akadályt, akkor az – 5 pont levonás, ha a kutya ezt követően a felborított akadályon keresztül hozza vissza az apportfát, akkor a 2. ugrás értéke 1 pont. Amennyiben a kutya kikerüli a felborított akadályt, akkor – 5 pontot kell levonni.

A gyakorlat ismétlésére újból felállított akadályon nincsen lehetőség.



## Palánkmászás FCI-IGP 1 és FCI-IGP 2

A kutyavezető az akadály előtt, az akadály közepétől legalább 4 méteres távolságban veszi fel a kezdő alapállást. Az "Ül" parancsot követően a kutyavezető átmegy a másik oldalra, és a palánktól legalább 4 méter távolságra áll. A bíró parancsára a "Hopp" és az "hozzám" vezényszavakkal hívja a kutyáját. A kutyának erős mászással kell a felvezetőhöz jönnie, és egyenesen előtte kell ülnie. Kb. 3 másodperc elteltével a kutyát a „lábhoz” vezényszóval alapállásba hívja.

### Értékelési kritériumok

#### Elsődleges elemek:

Erőteljes és határozott mászás a palánkon keresztül és a kutyavezető elé ülés.

Másodlagos elemek: Az alapállás végrehajtása az elején és a végén. A záró alapállás kivitelezésének módja.

A hibák közé tartozik a tétova és erőtlen mászás, a helytelen alapállás, a kutyavezető irányába történő mozgás célirányosságának hiánya. A kutyavezető előtt távol vagy ferde elé ülés, a felvezető által nyújtott segítségek.

## Apportírozás ferde palánkon keresztül FCI-IGP 3

5 pont az apportírozásért, 5 pont a mászásokért (mindkét mászást be kell mutatni).

A ferde palánk középvonalától 4 méterrel kezdődően, egy 3 méter széles és 4 méter hosszú téglalap alakú területet kell kijelölni a palánk mögött. A kiindulási helyzet a palánk középvonalától legalább 4 méterre kijelölt vonal mögül történik. A kutyavezetőnek ebből a helyzetből kell beledobnia a palánk túl oldalán kijelölt téglalapba. Ha az apportfa a kijelölt területen kívül van, akkor egy segítő (pl. vizsgálvezető) a bíró utasítására elhelyezi az apportfát közvetlenül a téglalap apportfához legközelebb eső vonalán belül. A segítő ezután eltávolodik a kutya munkaterületétől, majd a bíró mögött kell elhelyezkednie. Abban az esetben, ha az apportfa érinti a vonalat akkor bent lévőnek kell tekinteni.

A kutyának szabadon és nyugodtan kell ülnie a kutyavezető mellett. A "Hopp" parancsra a kutyának határozott és erőteljes mászással kell leküzdenie a palánkot.

A "Hozd" parancsot a mászás közben kell adni. A kutyának ezután közvetlenül az apportfához kell futnia, azt azonnal fel kell vennie, és ismételt határozott mászás után közvetlenül a felvezetőhöz kell vinnie. A kutyának az egész gyakorlatot motiváltan kell végrehajtania, és erőteljes mászást kell mutatnia. Az apportfát nyugodtan és határozott fogással kell tartania. A kutyavezetőhöz visszaérkezve előtte ülve átvételre „felkínálni”. A kutya viselkedésében tükröződnie kell annak, hogy átadásra felkínálja a fát a kutyavezetőnek. A kutyavezető ezt követően 3 másodperc ideig vár majd az ereszd vezényszóval veszi el a kutyától a fát. További kb. 3 másodperces szünet után a kutyát a „lábhoz” vezényszóval a záró alapállásba kell rendelni. Az apportfát jobb kézben kell tartani, a kutyavezető karját lefelé kinyújtva. A gyakorlat végén a kutyavezetőnek az apportfát a rendelkezésre álló állványba kell helyeznie.

### Értékelési kritériumok

#### Elsődleges elemek:

Erőteljes és határozott mászások, az apportírozás végrehajtása, egyenletesen motivált futás tempó az apport fához és vissza a felvezetőhöz, szoros elé ülés. A kutyának az vezető előtt magabiztos és feszültségmentesen kell átadásra felkínálni, majd az ereszd vezényszóra készségesen átadnia az apportfát.

#### Másodlagos elemek:

Az alapállás végrehajtása az elején és a végén. A záró alaphelyzetbe rendelés kivitelezése.

A hibák közé tartozik a motiválatlan viselkedés, az erőtlen és/vagy bizonytalan mászás, a nem céltudatos kifelé és/vagy visszaút, feszültségmentes és magabiztos viselkedés hiányának bármely formája a helytelen apportfelvétel, az apportfa elejtése, a játék vagy az apport rágása, a felvezetőhöz történő



beérkezéskor történő ütközés, a felvezető fizikai segítsége, mint például a terpeszállás, a szabályos kivitelezéstől történő bármilyen eltérés és a felvezető bármilyen segítsége.

### Az értékelésre vonatkozó iránymutatások

A gyakorlat részleges értékelése csak akkor lehetséges, ha a 3 részből (odaugrás - visszaugrás - apport) legalább egy mászás és az apport teljesítésre kerül. Ha egy mászás kimarad, a gyakorlatot 5 ponttal kell csökkenteni a többi hiba figyelembevételével.

### Előre küldés fektetéssel

1. Rész: Kezdeti alapállás, felvezető szakasz, kifutás a jelzett irányba. A pontok 50%-a
2. Rész: A "feküdj" vezényszó bírójelzésére történő végrehajtásra, végső alapállás. A pontok 50%-a

A 10-15 lépésnyi felvezető szakasz után a kutyavezető egyetlen "Előre" vezényszóval és ezzel egyidejű, egyszeri karjelzéssel előre küldi a kutyát, és megáll. A kutyának ezután céltudatosan, egyenes vonalban és gyors tempóban legalább 30 lépésnyit kell haladnia a jelzett irányba. A bírójelzésére a kutyavezető a "feküdj" vezényszót adja, mire a kutyának azonnal le kell feküdnie. A kutyavezető addig tarthatja a karját irányjelzéssel felfelé, amíg a kutya le nem fekszik. Ha a kutya nem hajtja végre a lefekvésre vonatkozó vezényszót, a kutyavezetőnek legkésőbb 3 másodperc múlva önállóan kell kiadnia az első ismételt vezényszót. Ha ezt sem hajtja végre, a kutyavezető további 3 másodpercen belül szabadon adhat egy második plusz vezényszót. A bírójelzésére a kutyavezető odamegy a kutyájához, és megáll annak jobb oldalán. Kb. 3 másodperc múlva a kutyának az ülőparancsot követően gyorsan és egyenesen fel kell ülnie az alaphelyzetbe. Ezután a kutyával szabadon követésben a kutyavezető a "helyben maradás figyelemeltereléssel" gyakorlathoz vagy a gyakorlat sor befejezését jelentő lejelentkezéshez megy a bírójelzéshez.

### Értékelési kritériumok

#### Elsődleges elemek:

Közvetlen, egyenes és gyors előrefutás és a fektetés vezényszóára történő reakció és a fekvés végrehajtása.

#### Másodlagos elemek:

Az alapállás végrehajtása az elején és a végén.

A hibák közé tartozik a felvezető szakaszban való előre ugrálás, a nem határozott előrefutás, az oldalirányú eltérés, a tétova fekvés, a nyugtalan fekvés, az alapállások hibái és a felvezető által nyújtott segítségek.

### Az értékelésre vonatkozó iránymutatások

Ha a kutyát nem lehet az előírt távolság legalább 50%-át előre küldeni, vagy ha 3 vezényszóra sem lehet megállítani, akkor a gyakorlat nem értékelhető.

A Kutya az első vezényszóra megáll, nem fekszik le, az 1. megismételt vezényszóra lefekszik:	-1,5 pont
A Kutya az első vezényszóra megáll, nem fekszik le, a 2. megismételt vezényszóra lefekszik:	-2,5 pont
A Kutya az első vezényszóra megáll, nem fekszik le, a 2. megismételt vezényszóra sem fekszik le:	-3,5 pont
A Kutya csak az 1. megismételt vezényszóra áll meg, és lefekszik:	-2,5 pont
A Kutya csak a 2. megismételt vezényszóra áll meg, és lefekszik:	-3,5 pont



A Kutya a 2. megismételt vezényszóra sem áll meg:	0 pont
---	--------

Amennyiben a Kutya az első vezényszóra lefekszik, de feláll, miután a bíró a kutyavezető részére engedélyezte a kutyához belépést, a kutya megállítására addig adható egy vezényszó, míg a Kutya és a Kutyavezető közötti távolság nem kisebb, mint 50%. Legfeljebb 5 pont levonására kerül sor.

Egyéb hibák a gyakorlat értékét tovább csökkentik.

### Helyben maradás figyelemelvonással

A másik kutya felvezetése során a kell bemutatni a gyakorlatot figyelemelvonás mellett. A kutyát a bíró által kijelölt pozícióba helyezik a kiindulási helyzetből a "feküdj" paranccsal. A kutyavezetőnek ezután alábbiakban szereplő pozíciót kell felvennie a vizsga szintjétől függően:

**FCI-IGP 1:** A kutyavezető legalább 10 méterre áll a kutya látótávolságán belül, a kutyavezető oldalt állva helyezkedik el a kutyához képest.

**FCI-IGP 2:** A kutyavezető a kutyának háttal áll, legalább 20 méter távolságra, a kutya látótávolságán belül.

**FCI-IGP 3:** A kutyavezető legalább 30 méterre áll a kutyától, és nem látja a kutyát.

A kutyának mozdulatlanul kell feküdnie a kutyavezető bármilyen befolyása nélkül, amíg a másik kutya dolgozik. A bírói jelzésre a kutyavezető odamegy a kutyájához és megáll mellette a másik kutya "előre küldés fektetéssel" gyakorlata előtt. Az újbóli bírói jelzésre a kutyavezető az "Ül" hangparanccsal a záró alapállásba viszi a kutyáját. Majd a szabadon követéssel a meghatározott helyre megy és ott várakozik.

### Értékelési kritériumok

Elsődleges elemek: fekvés ugyanazon a helyen, nyugodt viselkedés.

Másodlagos elemek: Az alapállás végrehajtása az elején és a végén.

A hibák közé tartozik a nyugtalan viselkedés, a kutyavezető segítsége, az alapállások hibái, a felállás, a túl korai felállás vagy leülés, a fekvő helyzet elhagyása.

Ha 3 méternél nagyobb mértékben hagyja el a kijelölt helyet, a következő szabályok szerinti kötelező levonások érvényesek -50% plusz egyéb hibák.

**FCI-IGP 1:** A részleges értékelésre akkor kerül sor, amikor a másik kutya a harmadik gyakorlatot teljesítette.

**FCI-IGP 2:** A részleges értékelésre akkor kerül sor, amikor a másik kutya a negyedik gyakorlatot teljesítette.

**FCI-IGP 3:** Részpontoszámot kap, ha a másik kutya az ötödik gyakorlatot teljesítette.

Legfeljebb 3 pont levonásra kerül, ha a kutya a kutyavezető elé megy elhozáskor.

Ha a kutya elhagyja a kijelölt helyet és ülve vagy állva 3 méteren belül marad (FCI-IGP 1-es szinten 2 méter), 50%-os levonás jár.



## C. ágazat Őrző-védő gyakorlatok

### Általános rendelkezések és nyilatkozatok

#### Jelölések

Az ágazat megkezdése előtt a kutyavezető, segéd és bíró számára egyaránt jól láthatóan a vizsgaszabályzatnak megfelelő módon az alábbiakban szereplő jelöléseket kell alkalmazni:

- A kutyavezető helyzete a kihíváshoz.
- A segéd helyzete a szökéshez és a távolság vége (20 lépés), ameddig a kutyának meg kell akadályoznia a szökést (lásd a vázlatot a gyakorlat leírásában).
- Kutya kifektetési helye a szökéshez (lásd a gyakorlat leírásában található vázlatot).
- Jelölés a kutyavezető számára a szembe támadás gyakorlatra az FCI- IGP 2 és FCI-IGP 3 szinteken.

#### Rejtekhelyek

A pályán 6 rejtekhelyet (3 rejtekhelyet minden oldalon) kell elhelyezni a hosszanti oldalai mentén lépcsőzetesen (lásd a vázlatot az 73. oldalon). Ezt a 6 rejtekhelyet minden egyes vizsgálati szinten (FCI IGP 1-3) kell felállítani.

#### Alapvető követelmények

Az értékelés során különös figyelmet kell fordítani a kutya ösztöneire, magabiztos viselkedésére, az idegrendszeri terhelhetőségére, fogáskésztségére és az őrző-védő munka egésze során mutatott engedelmisségére. A kutyának azt a benyomást kell keltenie, hogy mindenkor magabiztosan keresi a konfrontációt a segéddel.

Minden őrző-védő gyakorlatban a kutya csak a segéden lévő védő kart ragadhatja meg. A segéd más testrészének megharapása azonnali kizárást von maga után.

A bottal való fenyegetésnél a kutyát a segéd egy puhabottal ütések imitálva fenyegeti anélkül, hogy megérintené vagy megütné. A fenyegetést a segédnek energikusan kell végrehajtania.

#### Értékelési kritériumok

Következő érékelési szempontok különösen hangsúlyosak:

- A kutya reakciója a támadásokra:
  - o Magabiztos és határozott reakció, nyugodt és határozott fogáskésztség.
- Őrzési fázis:
  - o Magabiztos, koncentrált és domináns viselkedés a segéd felé.
- Engedelmisség:
  - o A kutyának az őrző-védő munka teljes időtartama alatt a kutyavezető irányítása alatt kell maradnia.

#### További értékelési szempontok

Enyhén figyelmetlen őrzés és/vagy enyhe provokáció az őrzési fázisban.	1 minősítés levonás
--	---------------------



Erősen figyelmetlen őrzés és/vagy erős provokáció az őrzési fázisban.	2 minősítés levonás
A kutya nem őrzi a segédet, de a segéd mellett marad.	3 minősítés levonás
A kutya a közeledő felvezető felé indul	hiányos
Ha a kutya nem bírja a segéd terhelését, elereszti a védőkart, és hagyja magát elkergetni a segéd által. Ha kutya elhagyja a segédjét, mielőtt a bíró utasítaná a kutyavezetőt, hogy induljon be a kutyájához, vagy a kutya csak vezényszóra marad a segéd mellett.	megszakítás

### Eresztés/megismételt vezényszavak – értékelés és pontlevonások

Ha a kutya az első engedélyezett vezényszó után sem engedi el a segédet, a kutyavezető a bírótól legfeljebb 2 további vezényszó kiadására kap utasítást annak érdekében, hogy a kutya elérhesse a segédet.

Tétova, lassú, eresztés	1. további vezényszó azonnali eresztéssel	1. további vezényszó tétova, lassú eresztéssel	2. további vezényszó azonnali eresztéssel	2. további vezényszó tétova, lassú eresztéssel	A 2. további vezényszó vagy további vezényszó után sem ereszt a kutya.
0,5 - 3,0	3,0	3,5 - 6,0	6,0	6,5 - 9,0	Kizárás

Ha a kutya az oldalsó bekísérés során elhagyja a segéd és a kutyavezető közötti pozíciót, a bekísérés megszakad (segéd megáll), és a kutyavezetőnek 2 kombinált vezényszót kell adnia "Ide-Láb", hogy a kutyát visszarendelje a kívánt pozícióba a maga és a segéd közé. A követés ezután folytatódik.

A segéd lefegyverzése a gyakorlatok végén: A kutyavezető szabadon eldöntheti, hogy a segédnél lévő puha botot a kutyához történő belépéskor vagy a bekísérés alaphelyzetének elfoglalásakor veszi el.

### Értékelés

- követés gyakorlat végén lévő bekísérésnél az FCI-IGP 2 szinten:
  1. vezényszó: -1.5 pont a gyakorlat maximum megfelelő minősítésű lehet
  2. vezényszó: -2.5 pont a gyakorlat maximum hiányos minősítésű lehet.
- "követésből visszatámadás a kutyára" és "Szembe támadás" gyakorlatok végén lévő bekísérés során:
  1. vezényszó: -3.5 pont a gyakorlat maximum megfelelő minősítésű lehet.
  2. vezényszó: -5.0 pont a gyakorlat hiányos minősítésű lehet.

Ha a kutyát 2 megismételt vezényszó után sem sikerül a kutyavezetőnek a kívánt pozícióba rendelni, a kutya kizárásra kerül.



Ha a kutya a bíróhoz való oldalsó bekísérés közben ráfog védőkarra, a kutyavezetőnek egy lehetősége van arra, hogy a "ereszd" / "ide-láb" kombinált vezényszóval a kutyát ismét kontroll alá és a helyes pozícióba rendelje.

- követés gyakorlat végén lévő bekísérésnél FCI-IGP 2:

Az egész feladat "hiányos" minősítést kap, és 2 pont kötelező levonás, valamint további hibák. Az őrző-védő gyakorlat folytatható. Ha a kutyát nem lehet irányítás alá vonni, akkor engedetlenség miatt kizárásra kerül (diszkvalifikáció).

- "Követésből visszatámadás" és "Szembe támadás" gyakorlatok végén lévő bekísérés során:

Az egész gyakorlatot hiányosra kell értékelni. Az őrző-védő gyakorlat folytatható. Ha a kutyát nem lehet irányítás alá vonni, akkor engedetlenség miatt kizárásra kerül (diszkvalifikáció).

Ha a kutya elhagyja a segédet, mielőtt a bíró a kutyavezetőnek engedélyt adna a kutyához történő belépésre, akkor az őrző-védő gyakorlat megszakításra kerül.

Ha a kutya elhagyja a segédet, miután a bíró a kutyavezetőnek engedélyt adna a kutyához történő belépésre, a gyakorlatot hiányos minősítésű.

### **A gyakorlatok elsődleges és másodlagos elemei**

Különbséget kell tenni az értékelés során a gyakorlatok elsődleges különösen hangsúlyos és másodlagos kevésbé hangsúlyos elemei között. Ennek ellenére vannak olyan helyzetek, ahol a másodlagos rész jelentős hibái az egész gyakorlat hiányos értékeléséhez vagy kizáráshoz vezethetnek.

Az egyes gyakorlatok leírásánál ezek az elvek részletesen ismertetésre kerülnek.

### **FCI-IGP 1-FCI-IGP 3 vizsgaszintek (gyakorlatok és pontkiosztás)**

<b>Gyakorlatok</b>	<b>FCI-IGP 1</b>	<b>FCI-IGP 2</b>	<b>FCI-IGP 3</b>
<b>Fürkészés a segéd után</b>	5	5	10
<b>Állás és felugatás</b>	15	15	15
<b>Szökési kísérlet megakadályozása</b>	20	15	10
<b>Visszatámadás elhárítása őrzésből</b>	30	20	15
<b>Követés</b>	-	5	5
<b>Követésből visszatámadás</b>	-	-	15
<b>Szembe támadás</b>	30	20	15
<b>Visszatámadás elhárítása őrzésből</b>	-	20	15
<b>Teljes pontszám</b>	<b>100</b>	<b>100</b>	<b>100</b>

### **Jelentkezés**

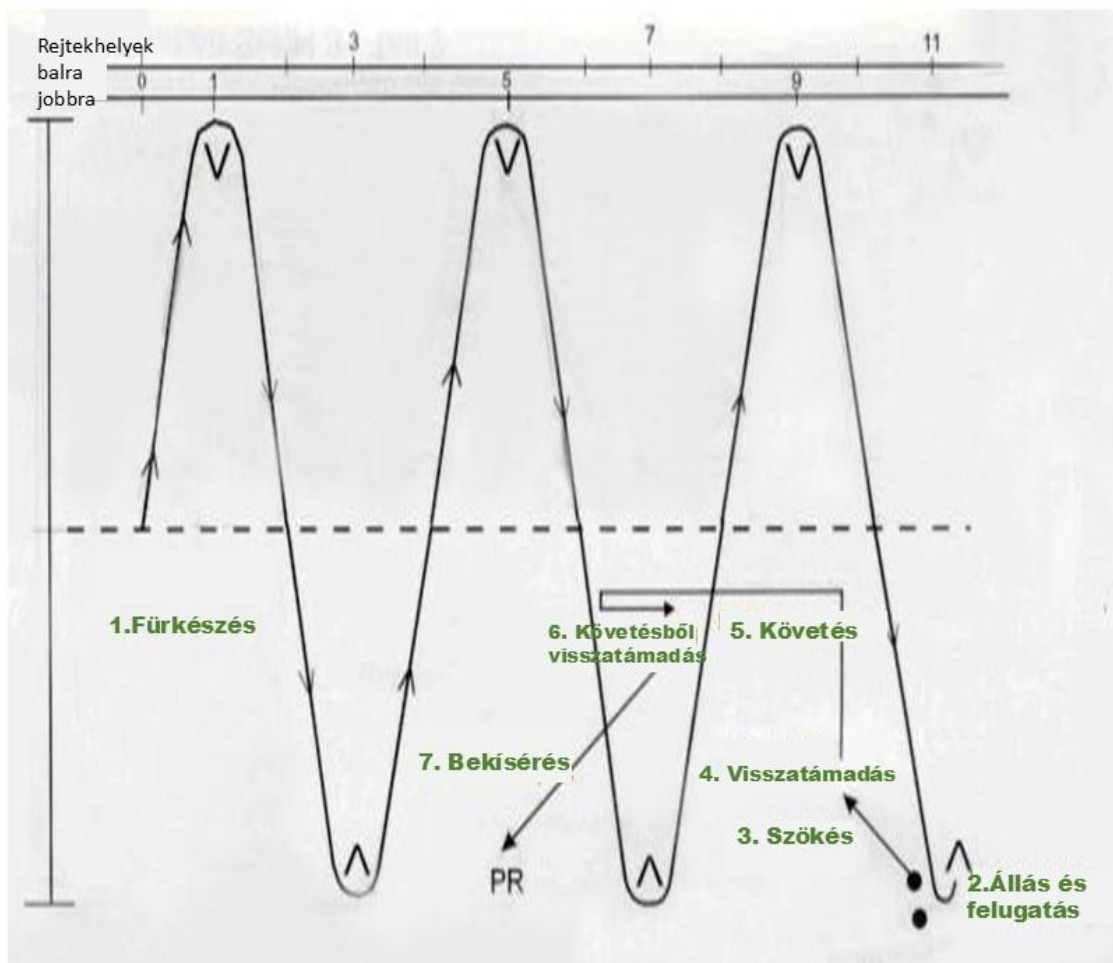
A kutyavezető az FCI-IGP 1 szinten pórázon vezetett kutyával az alaphelyzetet a fürkészés gyakorlat kiindulási pontján kell felvenni és itt kézfeltartással jelentkezik. Az FCI-IGP 2 és FCI-IGP 3 szinteken a jelentkezés a fürkészés gyakorlat kiinduló pontjánál történik. A kutyavezető szembefordul a bíróval és karjának felemelésével jelzi, hogy felkészült a gyakorlatra. Az őrző-védő gyakorlat ezután a bíró jelzésére kezdődik.

## Gyakorlatleírások a C. ágazatban

### Fürkészés a segéd után

A bírói engedélyre annak irányában felvett alapállásban kell várni. A bíró gyakorlat megkezdését engedélyező jelzése után a kutyavezető az első rejtekhely irányába fordulva újabb alaphelyzetet vehet fel, majd ezt követően önállóan kezdheti meg a gyakorlatot.

FCI-IGP 1: 2 rejtekhely	FCI-IGP 2: 4 rejtekhely	FCI-IGP 3: 6 rejtekhely
<p>A pórázon vezetett kutyával a kutyavezető a középvonalon az 5. rejtekhely magasságába vezeti a kutyát és ott alapállást vesz fel, majd a kutyáról leveszi a pórázt. A kutyavezető karjának felemelésével jelzi, hogy készen áll a gyakorlat megkezdésére. Miután a bíró engedélyt adott, a kutyavezető a 5. rejtekhely irányába küldi a kutyát majd onnan vezényszóval a 6. rejtekhelyhez.</p>	<p>A kutyát szabadon követésben a középvonalon, a 3. rejtekhely magasságában a kiindulási helyzetbe kell vezetni és ott alapállást vesz fel. A kutyavezető karjának felemelésével jelzi, hogy készen áll a gyakorlat megkezdésére. Miután a bíró engedélyt adott, a kutyavezető a 3. rejtekhely irányába küldve megkezdí a fürkészés gyakorlatát.</p>	<p>A kutyát szabadon követésben az 1. rejtekhely magasságában lévő kiindulási pontra vezetni. Itt a kutyavezető alapállást vesz fel. A kutyavezető a karjának felemelésével jelzi, hogy készen áll a gyakorlat megkezdésére. Miután a bíró engedélyt adott, a kutyavezető az első rejtekhely irányába küldve megkezdí a fürkészés gyakorlatát.</p>





A "Fürkész" vagy "Előre" vezényszóval és a jobb vagy bal karral történő vizuális jelzéssel kell a kutyát fürkészni küldeni. A kutyának gyorsan célirányosan kell a kutyavezető által meghatározott rejtekhely irányba futnia, majd a rejtekhelyhez érve azt céltudatosan és a rejtekhelybe benézve szorosan megkerülnie. Miután a kutya végrehajtotta az átvizsgálást (megkerülést), a kutyavezető az "Ide/hozzám" vezényszóval magához hívja a kutyát, amelynek célirányosan és legrövidebb úton kell a kutyavezető irányába futni. A kutyavezető a közelébe érkező kutyát egy újabb vezényszó és karjelzéssel a következő rejtekhely irányába küldi, hogy a kutya átvizsgálja azt, ez addig ismétlődik amíg a kutya a segéd rejtekhelyéhez nem ér. A vezényszó mellett a kutya neve is használható. A vezényszót és a kutya nevét együtt kell adni.

A vizuális jelzések csak a kutya rejtekhez küldésére használhatók. A kutyavezető normál tempóban halad a képzeletbeli középvonal mentén, amelyet a keresés során nem hagyhat el. Amint a kutya elérte a segéd rejtekhelyét, további hang- vagy vizuális parancsok nem engedélyezettek, és a kutyavezetőnek állva kell maradnia, amíg nem kap engedélyt a kutyához történő bemenetelre.

### **Értékelési kritériumok**

#### Elsődleges elemek:

A segéd határozott, koncentrált és figyelmes keresése, a kutya irányíthatósága.

Másodlagos elemek: A kutya kutyavezető irányába történő mozgása a rejtekhelyektől történő behívás során. A rejtekhelyek szoros kerülése.

Az alábbi viselkedések hibának tekinthetők:

Nyugtalan viselkedés az alapállásban, ugatás a gyakorlat alatt, további vezényszó/szavak és egyéb kutyavezetői segítségalkalmazása, például vizuális jelzések a kutyavezető irányába híváshoz. A rejtekhelyek nagy ívű és/vagy figyelmetlenül történő megkerülése, a kontroll és a határozottság hiánya, illetve, ha a kutyavezető elhagyja a középvonalat.

Ha a kutyavezető a fürkészés gyakorlata során a kutyát alaphelyzetbe rendeli (közvetlenül magához hívja), akkor a gyakorlatot nulla ponttal kell értékelni. Az őrző-védő gyakorlat folytatható, ha a kutyát ismételtelen el tudja küldeni a feladat folytatására.

Abban az esetben, ha a kutya másodszor is a kutyavezető mellé kiindulási helyzetbe kerül, az őrző-védő munkát meg kell szakítani.

Akkor, ha a kutya az első küldésnél nem találja meg a segéd rejtekhelyét, a kutyavezető további 2 küldésre jogosult. Ha a harmadik kísérlet után sem találja meg a segédet a kutya akkor az őrző-védő munkát meg kell szakítani.



## Állás és felugatás

Pontok: 10 az állításért és 5 az ugatásért.

A kutyának magabiztosan, aktívan kell állítani és figyelmesen, folyamatosan ugatnia a segédre. Az ugatási idő kb. 20 másodperc. A jelzett idő letelte után a bíró jelzésére a kutyavezető elhagyhatja a középvonalat és kijelölt pontra mehet. A gyakorlat a következőképpen ér véget:

FCI-IGP 1	FCI-IGP 2	FCI-IGP 3
<p>A kutyavezető a segédtől 5 lépésnyire a megjelölt helyre megy.</p> <p>A bíró parancsára a kutyáját alapállásba hívja, vagy alternatívaként odamegy az ugató kutyához, az "Ül" vezényszóval alapállásba, pórázra veszi, majd a megjelölt pozícióba vezeti és felveszi az alapállást.</p> <p>A kutya szabad követésben is elvezethető a megjelölt pozícióba.</p>	<p>A kutyavezető a segédtől 5 lépésnyire lévő megjelölt pozícióba megy, és a "Ide- lábhoz" vezényszóval hívja a kutyáját a befejező alapállásba.</p>	<p>A kutyavezető a segédtől 5 lépésnyire lévő megjelölt pozícióba megy, és a "Ide-lábhoz" vezényszóval hívja a kutyáját a befejező alapállásba.</p>

## Értékelési kritériumok

### Elsődleges elemek:

Magabiztos állítás és kitartó folyamatos ugatás a segédre.

### Másodlagos elemek:

Közvetlenül és egyenesen érkezik a befejező alapállásba.

Az alábbi viselkedések hibának tekinthetők:

Felugrás, befogás, a segéddel történő bármilyen provokációra utaló fizikai kontakt. A hiányzó magabiztosság a gyakorlat bármely része során. A kevésbé, fenyegető viselkedés az állítás során, valamint kitartó, erőteljes ugatás hiánya a kihívásig.

A kutya figyelmét a gyakorlat alatt nem vonhatja el sem a bíró jelenléte sem pedig a közeledő kutyavezető.

Állítás felugatással gyakorlatnál a kihívás során adott plussz vezényszavakat az alábbiak szerint kell értékelni: első megismételt vezényszó: a gyakorlat maximum jó minősítésű lehet,

második megismételt vezényszó: a gyakorlat maximum csak megfelelő minősítésű lehet.

## További értékelési megjegyzések

Gyenge, jellegtelen, nem energikus, nem folyamatos kitartó ugatás.	Megfelelőtől a hiányosig
A kutya nem ugat, de aktív marad a segéd előtt.	Hiányos
Fizikai kontakt a segéddel (bebökéssel, ütközéssel, ugrálással stb.)	Hiányosig

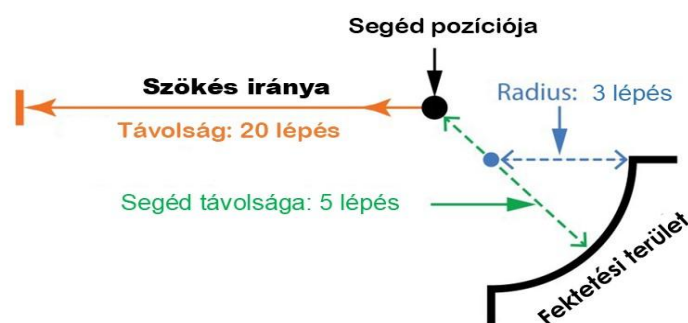


A kutya erősen befog, csak parancsra engedi el a segédet.	Hiányos - 14 pont
A kutya elhagyja a segédet, mielőtt a vezető a bíró utasítására elhagyta volna a középvonalat.  A kutya nem küldhető vissza, vagy újra elhagyja a segédet.	A kutya egy alkalommal visszaküldhető. Ha a kutya most a segédnél marad, a C ágazat folytatódik.  Hiányos -14 pont  Megszakítás
Ha a kutya elhagyja a segédet, miközben a kutyavezető a rejtekhelyhez közelít, vagy ha a kutya a kihívási vezényszó előtt a kutyavezetőhöz jön.	Részértékelés hiányos  Részértékelés hiányos
A kutya befog a segédre a rejtekhelyben, és nem ereszt el önállóan.	A kutyavezetőt utasítást kap, hogy menjen a kihívási pontra, és a "ereszd" és "ide - lábhoz" vezényszavakkal rendelje lábhoz a kutyát. A vezényszavakat egybe mondva szünet nélkül kell adni.  Hiányos -14 pont  Ha a kutya egyszeri vezényszóra nem engedi el a segédet és nem tér vissza a kiindulási helyzetbe, a kutyát kizárásra kerül (diszkvalifikáció).

### Szökési kísérlet megakadályozása

A bíró utasítására a kutyavezető felszólítja a segédet, hogy lépjen ki a rejtekhelyéről. A segéd normál tempóban megy a szökés kiindulási pontjához.

A bírói jelzésre a kutyavezető a „lábhoz” vezényszóval a szökés gyakorlatnál kijelölt fektetési területen belül tetszőlegesen választott helyen alaphelyzetet vesz fel.





### **FCI-IGP 1**

A kutyavezető kutyát pórázon vagy póráz nélkül vezetve a „lábhoz” vezényszóval a szökés gyakorlatnál kijelölt fektetési területen belül tetszőleges választott helyen alaphelyzetet vesz fel.

Ennek során engedelmese, figyelmesen és koncentráltan kell a felvezetőt követnie, szabályosan a lapockájával a kutyavezetőnek a térde vonalában haladva. A kiindulási helyzetben a kutyát - ha a gyakorlatot pórázon vezetve hajtja végre - a pórázról lecsatolja és a feküdj vezényszóval lefekteti. A kutyának határozottan, magabiztosan és gyorsan kell végrehajtania a "feküdj" parancsot, és ezt követően nyugodtan, magabiztosan és figyelmesen kell viselkednie a segéddel szemben.

A segéd és a kutya közötti távolság 5 lépés. A felvezető visszamegy a rejtekhelyhez, és ott marad, szemkontaktust tartva a kutyával és a bíróval. A bíró jelére a segéd megkísérli a szökést. A kutyavezetőnek ekkor a fogd parancssal kell a kutyát a segéd elfogására küldenie.

### **FCI-IGP 2 és FCI-IGP 3**

A kutyát a meneküléshez a szabadon követésben a „lábhoz” vezényszóval a szökés gyakorlatnál kijelölt fektetési területen belül tetszőleges választott helyen alaphelyzetet vesz fel.

Ennek során engedelmese, figyelmesen és koncentráltan kell a felvezetőt követnie, szabályosan a lapockájával a kutyavezetőnek a térde vonalában haladva. Az alaphelyzet elfoglalását követően a kutyavezető a kutyáját a feküdj vezényszóval lefekteti. A kutyának határozottan, magabiztosan és gyorsan kell végrehajtania a "feküdj" parancsot, és ezt követően nyugodtan, magabiztosan és figyelmesen kell viselkednie a segéddel szemben.

A segéd és a kutya közötti távolság 5 lépés. A felvezető visszamegy a rejtekhelyhez, és ott marad, szemkontaktust tartva a kutyával és a bíróval.

A bíró jelére a segéd megkísérli a szökést. A kutyavezetőnek ekkor a fogd parancssal kell a kutyát a segéd elfogására küldenie.

### **Szökési kísérlet**

A segéd a bíró parancsára megpróbál elmenekülni. Egyidejűleg és egyetlen vezényszóra "fogd" a kutyának meg kell akadályoznia a segéd szökési kísérletét. A kutyának habozás nélkül, nagy elszántsággal, energikus és erőteljes megragadással kell hatékonyan (lassítani, fékezni a segéd mozgását) megakadályoznia a szökési kísérletet. A segéd a meghatározott távolság végén mozdulatlanul megáll. A segéd megállása és az eresztésre kiadott vezényszó között kerül sor az ún. átmeneti fázisra melynek minimális időtartama kb. 1 másodperc, de a kutyavezető ésszerű időn belül (kb.3 másodperc) önállóan döntheti el ennek hosszát. Az átmeneti fázis után a kutyának el kell engednie a segédet, a kutyavezető „ereszd” vezényszavát követően. Az ezt követő őrzési fázis kb. 5 másodpercig tart. Az eresztés után a kutyának figyelmesen, magabiztosan és nagyfokú dominanciával kell őriznie a segédjét.

### **Értékelési kritériumok**

#### Elsődleges elemek:

A szökés hatékony megakadályozása, erőteljes hatékony és telipofás fogás. Azonnali együtemű és magabiztos eresztés, magabiztos, domináns/figyelmes őrzés.

#### Másodlagos elemek:

Szabad követés a kifektetési területre, a fekvő pozíció elfoglalása.

### **A hibák közé tartoznak**

A vezethetőség hiánya, a „fogd” parancs hiánya, a szökés határozott megakadályozásának hiánya, a fogáskészség területén mutatkozó hiányosságok, tétova vagy több ütemű eresztés, az őrzés hiányosságai, a segéd fizikai provokációja az őrzési szakaszban.



### **További értékelési megjegyzések**

Akkor, ha a kutya a fekvés során a vonalra kerül, úgy, hogy még a teste a vonalon marad és ezt a pozíciót megtartja akkor részpontszámot kaphat. Ha a kutya elhagyja a fekvő helyzetet, mielőtt a segéd megkezdi a menekülési kísérletet, és megfogja a védőkart, a kutya kizárásra kerül (diszkvalifikáció). Ha a kutya nem fogja meg a segédet, akkor a kutyavezető a szökés fektetésre kijelölt területéhez mehet, és a kutyát egyetlen, "Ide-láb" vezényszóval magához hívhatja, annak érdekében, hogy visszarendelhesse a gyakorlat kiindulási helyzetébe. Amennyiben ez sikerül úgy az őrző-védő munka folytatódik, és a gyakorlatot "hiányos minősítéssel" 0 ponttal kell értékelni. Ha a kutya ismét elhagyja a pozíciót, engedetlenség miatt kizárásra kerül (diszkvalifikáció).

Abban az esetben, ha kutyavezető elmulasztja a fogd vezényszó kiadását a segéd szökési kísérlete során akkor a feladatot egy minősítéssel alacsonyabban kell értékelni. Ha a kutya a szökési kísérlet során fekvő helyzetben marad, vagy ha a szökést 20 lépésen belül nem sikerül megakadályozni, az őrző-védő munkát meg kell szakítani.

### **Visszatámadás elhárítása őrzésből**

A „visszatámadás elhárítása őrzésből” gyakorlatra a "Szökési kísérlet megakadályozása" gyakorlat végén az őrzési fázis után kerül sor. A segéd a bíró utasítására a kb. 5 másodperces őrzési időt követően megtámadja a kutyát. A kutyának a felvezető minden befolyása nélkül, energikusan, határozottan és erőteljes fogással kell megragadnia a védőkart és meg kell védenie magát. A kutyát a segédnek ütés imitációkkal fenyegetve kell terhelnie. Különös figyelmet kell fordítani a kutya magabiztosságára, terhelhetőségére és a mély, nyugodt teli pofával történő fogására. A segéd a bíró jelzésére befejezi a terhelési szakaszt és úgy áll meg eresztési pozícióba, hogy a kutya háttal legyen a kutyavezetőnek. A segéd megállása és az eresztésre kiadott vezényszó között kerül sor az ún. átmeneti fázisra melynek minimális időtartama kb. 1 másodperc, de a kutyavezető ésszerű időn belül (kb.3 másodperc) önállóan döntheti el ennek hosszát. Az átmeneti fázis után a kutyának el kell engednie a segédet, a kutyavezető „ereszd” vezényszavát követően. Az eresztés után a kutyának figyelmesen, magabiztosan és nagyfokú dominanciával kell őriznie a segédet.

### **A gyakorlat befejezése**

A kutyavezető a bíró engedélye után normál tempóban közvetlenül a kutyájához lép, és az „Ül” vezényszóval alaphelyzetben rendeli a kutyát. A puha botot nem veszi el a segédetől.

### **Értékelési kritériumok**

#### Elsődleges elemek:

Magabiztos reakció a segéd támadására, határozott telipofás és nyugodt fogás, a kutya magabiztossága és terhelhetősége, közvetlen együtemű gyors eresztés, erőteljes és magabiztos domináns/figyelmes őrzés.

#### Másodlagos elemek:

a végső alapállás felvétele

### **A hibák közé tartoznak**

A kutya tétova reakciója a támadásra, a hiányos fogáskészség, az önbizalom és a terhelhetőség hiányosságai, tétova zavart vagy konfliktusos eresztés, hiányosságok az őrzésben, a segéd fizikai provokációja az őrzés során.

### **Követés FCI-IGP 2**

A gyakorlatra a "Visszatámadás elhárítása őrzésből" nevű gyakorlat befejezése után kerül sor. A követés 30 lépés távolságon keresztül történik. Az irányváltás nem kötelező. A követés menetét a bíró határozza meg. A kutyavezető utasítja a segédet, hogy lépjen hátra 8 lépést és forduljon meg. Ezután a segéd



utasítást kap, hogy induljon előre. A felvezető az őt szabadon követő kutyájával követi a segédet. A kutyának a segédre koncentrálnia kell haladnia a segédétől, kb. 8 lépés távolságban. Egyetlen „lábhoz” vagy "transzport" parancs megengedett. Ezt a távolságot a teljes követés alatt meg kell tartani. A segéd megáll a bíró utasítására. A kutyavezető a segédhez megy, kutyája szabadon követi és végig a koncentráln. Megáll a segéd mellett és átveszi tőle a puha botot. A kutyának alaphelyzetben kell ülnie.

Ezután a segéd mellett haladva bekísérik azt a bíróhoz. A bekísérés távolsága kb. 20 lépés. A lábhoz vezényszó vagy a "transzport" megengedett. A kutyának a segéd és a kutyavezető között kell mennie. A követés során figyelnie kell a segédre. Azonban nem tolhatja, akadályozhatja azt a mozgásban, nem ugorhat rá, és nem provokálhatja vagy haraphatja meg a segédet. A követés végén a kutyavezető a kutyájával alapállást vesz fel a bírónál, és bejelenti, hogy az első rész befejeződött.

### **Követés FCI-IGP 3**

A gyakorlatra a "Visszatámadás elhárítása őrzésből" nevű gyakorlat befejezése után kerül sor. A követés 30 lépés távolságon keresztül történik. Az irányváltás nem kötelező. A követés menetét a bíró határozza meg. A kutyavezető utasítja a segédet, hogy lépjen hátra 8 lépést és forduljon meg. Ezután a segéd utasítást kap, hogy induljon előre. A felvezető az őt szabadon követő kutyájával követi a segédet. A kutyának a segédre koncentrálnia kell haladnia a segédétől, kb. 8 lépés távolságban. Egyetlen „lábhoz” vagy "transzport" parancs megengedett. Ezt a távolságot a teljes követés alatt meg kell tartani. A követés a "követésből visszatámadás a kutyára" gyakorlat megkezdésével ér véget.

### **Értékelési kritériumok**

#### Elsődleges elemek:

A szabályos pozíció megtartása a kutyavezető mellett. A segédre koncentrált figyelem a követés alatt.

#### Másodlagos elemek:

Vegye fel és tartsa meg az alaphelyzeti pozíciót.

#### **Az alábbi viselkedések hibák:**

Elkerülő, nyomott viselkedés, a segédre való figyelem hiánya, ugrálás vagy lemaradás, a felvezető segítsége, helytelen alapállás.

#### **További értékelési megjegyzések:**

Abban az esetben, ha a kutya a segéd hátra léptetése során a segéd után ugrik és megfogja a kart, akkor a kutyavezető egyszeri „ereszd” „ide lábhoz” vezényszóval rendelheti alaphelyzetbe. Ha a kutya engedelmeskedik, az egész gyakorlatot "hiányos" minősítéssel és mínusz 3 ponttal kell értékelni. A követés gyakorlat folytatódik. Ha a kutya nem tér vissza a kutyavezető mellé alaphelyzetbe, a kutyát engedetlenség miatt ki kell zárni (diszkvalifikáció).

Ha a kutya a követés közben elhagyja a kutyavezetőt, és egyetlen vezényszóra visszahívható, a gyakorlatot "hiányos" és 0 pontnak minősítik, és a követést folytatják. Ha a kutya megfogja a védőkart, a kutyát ki kell zárni (diszkvalifikáció).

### **Követésből visszatámadás a kutyára. Csak FCI-IGP 3**

A követésből a kutyát a segéd a bíró utasítására megállás nélkül megtámadja. A segéd támadását a kutyavezető beavatkozása és habozás nélkül, energikus erőteljes és telipofás fogással kell elhárítania a kutyának. A fogás után a kutyát a segédnek ütések imitálásával fenyegetve kell terhelnie egészen addig amíg a bíró nem utasítja a küzdelem beszüntetésére. Különös figyelmet kell fordítani a kutya önbizalmára, terhelhetőségére és a teli pofával történő stabil, határozott fogásra. A segéd a bíró jelzésére befejezi a terhelési szakaszt és úgy áll meg eresztési pozícióba, hogy a kutya háttal legyen a kutyavezetőnek. A segéd megállása és az eresztésre kiadott vezényszó között kerül sor az ún. átmeneti fázisra melynek minimális időtartama kb. 1 másodperc, de a kutyavezető ésszerű időn belül (kb.3 másodperc) önállóan döntheti el ennek hosszát. Az átmeneti fázis után a kutyának el kell engednie a



segédet, a kutyavezető „ereszd” vezényszavát követően. Az eresztés után a kutyának figyelmesen, magabiztosan és nagyfokú dominanciával kell őriznie a segédet.

A bíró utasítására a kutyavezető normál tempóban, a legrövidebb úton a kutyájához megy, és azt alapállásba rendeli, majd elveszi a segédbotot. A kutyavezető a segéd mellett új alapállást vesz fel. Ezt követi a bekísérés a bíróhoz gyakorlat, kb. 20 lépés távolságban. A bekíséréshez egy lábhoz vagy transzport vezényszó használata megengedett. A kutya a kutyavezető és

a segéd között halad. A kutya a bekísérés közben legyen figyelmes a segéd irányába, azonban nem akadályozhatja, nem ugrálhat fel, vagy nem foghatja meg. A bekísérés végén a kutyavezető a kutyájával együtt alapállást vesz fel a bírónál és jelenti neki, hogy az első részt befejezte. A bekísérés során, ha kutya kitör a kívánt pozícióból akkor az 69. oldalon írt levonások érvényesek. (lásd eresztés és megismételt vezényszavak)

### **Értékelési kritériumok**

#### Elsődleges elemek:

Magabiztos reakció a segéd támadására, teli pofás, határozott, nyugodt fogás, magabiztosság, terhelhetőség, azonnali együtemű eresztés, erőteljes és magabiztos őrzés.

#### Másodlagos elemek:

Alapállások felvétele

#### **Az alábbi viselkedések hibásak:**

A kutya tétova reakciója a támadásra, a fogáskészségben mutatott hiányosságok, az önbizalom és a terhelhetőség hiánya, tétova vagy nem együtemű eresztés, hiányosságok az őrzésben, a segéd fizikai provokációja, a hiányos vezethetőség, a kutya figyelmetlensége a bekísérés során, a kutyavezető segítsége.

#### **További értékelési megjegyzések:**

Ha a kutya a segéd megragadása közben nem tudja megtartani a fogást, hanem leesik vagy de azonnal és határozottan újra megragadja a védőkart, a gyakorlatot értékét 5 ponttal csökkenteni kell a további hibák értékelése mellett.

### **Szembe támadás a kutyára**

A segéd minden vizsga-szinten fenyegető hangokat ad. Az FCI-IGP 1 és FCI-IGP 2 szinteken a fogás előtt. Az FCI-IGP 3 szinten a fenyegető hangot először a segéd akkor adja amikor a kutyavezető irányába fordul majd a második fenyegető hangra közvetlenül a kutya támadása előtt kerül sor.

### **C ágazat befejezése FCI-IGP 1 szinten**

A visszatámadás elhárítása őrzésből gyakorlatot követően a segéd normál tempóban kb. 20 méterre távolodik a kiindulási helyzetben ülő kutyától. A segédre nyugodtan és figyelmesen ülő kutyát a nyakörvnél fogva, ingerlés nélkül lehet tartani. Az előírt távolság megtétele után a bíró utasítására a segéd megfordul és frontálisan támad a kutyára, fenyegető hangokkal és heves fenyegető mozdulatokkal. A bírói utasításra egyetlen "Fogd" vagy "Előre" vezényszóval a felvezető azonnal ráengedi a kutyáját a segédre. A segéd támadását a kutyavezető beavatkozása és habozás nélkül, energikus erőteljes és telipofás fogással kell elhárítania a kutyának. A fogás után a kutyát a segédnek ütések imitálásával fenyegetve kell terhelnie egészen addig amíg a bíró nem utasítja a küzdelem beszüntetésére. Különös figyelmet kell fordítani a kutya önbizalmára, terhelhetőségére és a teli pofával történő stabil, határozott fogásra. A segéd a bíró jelzésére befejezi a terhelési szakaszt és úgy áll meg eresztési pozícióba, hogy a kutya háttal legyen a kutyavezetőnek. A segéd megállása és az eresztésre kiadott vezényszó között kerül sor az ún. átmeneti fázisra melynek minimális időtartama kb. 1 másodperc, de a kutyavezető ésszerű időn belül (kb.3 másodperc) önállóan döntheti el ennek hosszát. Az átmeneti fázis után a kutyának el kell



engednie a segédet, a kutyavezető „ereszd” vezényszavát követően. Az eresztés után a kutyának figyelmesen, magabiztosan és nagyfokú dominanciával kell őriznie a segédet.

A bíró utasítására a kutyavezető normál tempóban, a legrövidebb úton a kutyájához megy, és azt alapállásba rendeli, majd elveszi a segédbotot. A kutyavezető a segéd mellett új alapállást vesz fel. Ezt követi a bekísérés a bíróhoz gyakorlat, kb. 20 lépés távolságban. Itt a kutyavezető a lefegyverzés előtt pórázra veheti a kutyát. A pórázzal adott segítséget (póráz rántás, feszítés) másodlagos hibaként kell értékelni. A bekíséréshez egy lábhoz vagy transzport vezényszó használata megengedett. A kutya a kutyavezető és a segéd között halad. A kutya a bekísérés közben legyen figyelmes a segéd irányába, azonban nem akadályozhatja, nem ugrálhat fel, vagy nem foghatja meg. A bekísérés végén a kutyavezető a kutyájával alapállást vesz fel a bírónál, átadja a puha botot a bírónak, és bejelenti a őrző-védő munka végét. Ezt követi egy kb. 5 lépésből álló szabad követés egy utolsó alapállással. A kutyát ezután pórázra veszi és kontrolált módon az értékelés helyére vezet. A bekísérés során, ha kutya kitör a kívánt pozícióból akkor a 71. oldalon írt levonások érvényesek.

### **Értékelési kritériumok**

#### Elsődleges elemek:

Magabiztos reakció a segéd támadására, teli pofás, határozott, nyugodt fogás, magabiztosság, terhelhetőség, azonnali együtemű eresztés, erőteljes és magabiztos őrzés.

#### Másodlagos elemek:

Alapállások felvétele

#### **Az alábbi viselkedések hibásak:**

A kutya tétova reakciója a támadásra, a fogáskészségben mutatott hiányosságok, az önbizalom és a terhelhetőség hiánya, tétova vagy nem együtemű eresztés, hiányosságok az őrzésben, a segéd fizikai provokációja, a hiányos vezethetőség, a kutya figyelmetlensége a bekísérés során, a kutyavezető segítsége.

#### **További értékelési megjegyzések:**

Ha a kutya a segéd megragadása közben nem tudja megtartani a fogást, hanem leesik, de azonnal és határozottan újra megragadja a védőkart, a gyakorlatot értékét 5 ponttal csökkenteni kell a további hibák értékelése mellett.

## **FCI-IGP 2**

A "követés" gyakorlat után a kutyavezető szabad követésben vezet a kutyát kb. 30 méterre a kijelölt pontra. A kutyának a szabadon követés gyakorlatánál előírt szabályos módon kell a felvezető mellett haladnia. Miután a kutyavezető elérte a pontot, a kutyavezető megfordul majd megáll. A kutyát az "Ül" vezényszóval alaphelyzetbe rendeli. A segédre nyugodtan és figyelmes ülő testhelyzetben lévő kutyát a nyakörvnél fogva lehet tartani. A felvezető nem ingerelheti. A bíró utasítására a segéd frontálisan támad a kutyára, fenyegető hangokkal és heves fenyegető mozdulatokkal. A bírói utasításra egyetlen "Fogd" vagy "Előre" vezényszóval a felvezető azonnal ráengedi a kutyáját a segédre.

A segéd támadását a kutyavezető beavatkozása és habozás nélkül, energikus erőteljes és telipofás fogással kell elhárítania a kutyának. A fogás után a kutyát a segédnek ütések imitálásával fenyegetve kell terhelnie egészen addig amíg a bíró nem utasítja a küzdelem beszüntetésére. Különös figyelmet kell fordítani a kutya önbizalmára, terhelhetőségére és a teli pofával történő stabil, határozott fogásra. A segéd a bíró jelzésére befejezi a terhelési szakaszt és úgy áll meg eresztési pozícióba, hogy a kutya háttal legyen a kutyavezetőnek. A segéd megállása és az eresztésre kiadott vezényszó között kerül sor az un. átmeneti fázisra melynek minimális időtartama kb. 1 másodperc, de a kutyavezető ésszerű időn belül (kb.3 másodperc) önállóan döntheti el ennek hosszát. Az átmeneti fázis után a kutyának el kell engednie



a segédet, a kutyavezető „ereszd” vezényszavát követően. Az eresztés után a kutyának figyelmesen, magabiztosan és nagyfokú dominanciával kell őriznie a segédet.

#### **További értékelési megjegyzések:**

Ha a kutya a segéd megragadása közben nem tudja megtartani a fogást, hanem leesik, de azonnal és határozottan újra megragadja a védőkart, a gyakorlatot értékét 5 ponttal csökkenteni kell a további hibák értékelése mellett.

#### **FCI-IGP 3**

A "Követésből visszatámadás" gyakorlat bekísérés részének befejezése után kutyavezető szabad követésben vezeti a kutyát az első rejtekhely vonalában lévő kijelölt pontra. A kutyának a szabadon követés gyakorlatánál előírt szabályos módon kell a felvezető mellett haladnia. Miután a kutyavezető elérte a pontot, a kutyavezető megfordul majd megáll. A kutyát az "Ül" vezényszóval alaphelyzetbe rendeli. A segédre nyugodtan és figyelmes ülő testhelyzetben lévő kutyát a nyakörvnel fogva lehet tartani. A felvezető nem ingerelheti. A bíró utasítására a segéd egy puha bottal kilép a rejtekhelyről, és a középvonálhoz fut. A középvonálra érve a segéd a felvezető felé fordulva folytatja a futást, és a futótempó megszakítása nélkül, egyenesen a kutyára és a felvezetőre támad. Az előírt módon alkalmazott fenyegető hangokkal és heves fenyegető mozdulatokkal. üldöző hangokat és heves fenyegető mozdulatokat adva. Amint a segéd 50 méteren belülre megközelítette a kutyavezetőt és kutyáját. A bírói utasításra egyetlen "Fogd" vagy "Előre" vezényszóval a felvezető azonnal ráengedi a kutyáját a segédre. A segéd támadását a kutyavezető beavatkozása és habozás nélkül, energikus erőteljes és telipofás fogással kell elhárítania a kutyának. A fogás után a kutyát a segédnek ütések imitálásával fenyegetve kell terhelnie egészen addig amíg a bíró nem utasítja a küzdelem beszüntetésére. Különös figyelmet kell fordítani a kutya önbizalmára, terhelhetőségére és a teli pofával történő stabil, határozott fogásra. A segéd a bíró jelzésére befejezi a terhelési szakaszt és úgy áll meg eresztési pozícióba, hogy a kutya háttal legyen a kutyavezetőnek. A segéd megállása és az eresztésre kiadott vezényszó között kerül sor az ún. átmeneti fázisra melynek minimális időtartama kb. 1 másodperc, de a kutyavezető ésszerű időn belül (kb.3 másodperc) önállóan döntheti el ennek hosszát. Az átmeneti fázis után a kutyának el kell engednie a segédet, a kutyavezető „ereszd” vezényszavát követően. Az eresztés után a kutyának figyelmesen, magabiztosan és nagyfokú dominanciával kell őriznie a segédet.

#### **További értékelési megjegyzések:**

Ha a kutya a segéd megragadása közben nem tudja megtartani a fogást, hanem leesik, de azonnal és határozottan újra megragadja a védőkart, a gyakorlatot értékét 5 ponttal csökkenteni kell a további hibák értékelése mellett.

#### **Visszatámadás elhárítása őrzésből és C-ágazat befejezése FCI-IGP 2 és FCI-IGP 3 szinteken**

Az előző "Szembe támadás" gyakorlat végén őrzési fázis után kerül sor. A segéd a bíró utasítására a kb. 5 másodperces őrzési időt követően megtámadja a kutyát. A kutyának a felvezető minden befolyása nélkül, energikusan, határozottan és erőteljes fogással kell megragadnia a védőkart és meg kell védenie magát. A kutyát a segédnek ütés imitációkkal fenyegetve kell terhelnie. Különös figyelmet kell fordítani a kutya magabiztosságára, terhelhetőségére és a mély, nyugodt teli pofával történő fogására. A segéd a bíró jelzésére befejezi a terhelési szakaszt és úgy áll meg eresztési pozícióba, hogy a kutya háttal legyen a kutyavezetőnek. A segéd megállása és az eresztésre kiadott vezényszó között kerül sor az ún. átmeneti fázisra melynek minimális időtartama kb. 1 másodperc, de a kutyavezető ésszerű időn belül (kb.3 másodperc) önállóan döntheti el ennek hosszát. Az átmeneti fázis után a kutyának el kell engednie a segédet, a kutyavezető „ereszd” vezényszavát követően. Az eresztés után a kutyának figyelmesen, magabiztosan és nagyfokú dominanciával kell őriznie a segédet.

A bíró utasítására a kutyavezető normál tempóban, a legrövidebb úton a kutyájához megy, és azt alapállásba rendeli, majd elveszi a segédbotot. A kutyavezető a segéd mellett új alapállást vesz fel. Ezt követi a bekísérés a bíróhoz gyakorlat, kb. 20 lépés távolságban. A bekíséréshez egy lábhoz vagy



transzport vezényszó használata megengedett. A kutya a kutyavezető és a segéd között halad. A kutya a bekísérés közben legyen figyelmes a segéd irányába, azonban nem akadályozhatja, nem ugrálhat fel, vagy nem foghatja meg. A bekísérés végén a kutyavezető a kutyájával alapállást vesz fel a bírónál, átadja a puha botot a bírónak, és bejelenti az őrző-védő munka végét. Ezt követi egy kb. 5 lépésből álló szabad követés egy utolsó alapállással. A kutyát ezután pórázra veszi és kontrolált módon az értékelés helyére vezeti. A bekísérés során, ha kutya kitör a kívánt pozícióból akkor a 71. oldalon írt levonások érvényesek.

### **Értékelési kritériumok**

#### Elsődleges elemek:

Magabiztos reakció a segéd támadására, teli pofás, határozott, nyugodt fogás, magabiztosság, terhelhetőség, azonnali együtemű eresztés, erőteljes és magabiztos őrzés.

#### Másodlagos elemek:

Alapállások felvétele

#### **Az alábbi viselkedések hibásak:**

A kutya tétova reakciója a támadásra, a fogáskészségben mutatott hiányosságok, az önbizalom és a terhelhetőség hiánya, tétova vagy nem együtemű eresztés, hiányosságok az őrzésben, a segéd fizikai provokációja, a hiányos vezethetőség, a kutya figyelmetlensége a bekísérés során, a kutyavezető segítsége.



## Segédekre vonatkozó szabályok

A C ágazatban a segéd a bíró asszisztense. A szabályzat segédekre vonatkozó iránymutatásait és előírásait be kell tartani. A segéd épségének védelmében és biztonsági előírások miatt a tréningeken, a vizsgákon és a versenyeken kötelező védőfelszerelést (védőnadrág, védőmellény, védőkar, ágyékvédő, esetleg kesztyű) viselése.

A segéd lábbelijének stabilnak, az adott időjárásnak/talajviszonyoknak megfelelőnek, valamint csúszásmentesnek kell lennie.

Az alábbi pontokat minden esetben be kell tartani:

- A "C" ágazat megkezdése előtt a bíró eligazítja a segédet. A segéd tevékenysége során be kell tartsa a bíró utasításait.
- A segéd a lefegyverzés során a kutyavezető utasításait követi, amennyiben ez a szabályzat előírásainak is megfelel. A kutyavezető számára lehetővé kell tenni, hogy a bekísérés és a követés előtt még egyszer fel tudja venni az alapállást.
- Helyi vizsga rendezhető egy segéddel is. Egyszeri váltás megengedhető, ha a segéd maga is résztvevője a vizsgának. Nagyobb rendezvényen, mint például versenyeken, válogatókon, bajnokságokon stb. mindig legalább két segédet kell alkalmazni. A kutyavezetővel közös háztartásban élő segédet bármilyen rendezvényre fel lehet kérni.

### A segéd viselkedésének alapelvei

A vizsga keretei közt a bíró felméri a vizsgázó kutya képzettségét és amennyire lehetséges a minőségét (pl. ösztönös adottságok, magabiztosság, terhelhetőség és vezethetőség). A bíró csak azt tudja objektívan értékelni, amit a vizsga során akusztikusan és vizuálisan érzékel. Az objektív értékelés szempontja, de mindenekelőtt a vizsga sportszerűségének megőrzése (lehetőleg azonos követelmények minden résztvevőnek) megköveteli, hogy a segéd munkája a bíró számára egyértelmű képet mutasson. Ezért nem lehet a segéd kedvére bízni, hogyan alakítja a „C” ágazatot. Sokkal inkább a segédnek kell számos szabályt betartani.

A bírónak kell ellenőriznie, hogy a "C" ágazat legfontosabb értékelési kritériumainak egyes elemei teljesülnek-e. Ezek például: terhelhetőség, magabiztosság, ösztönös viselkedés, vezethetőség. Ezek alapján kell értékelni a vizsgázó kutya fogásminőségét. Ebből következik, hogy a kutya fogásminőségének értékelését csak úgy lehet megtenni, ha a segédnél lehetőséget kap egy ún. „jó fogásra”. Amikor pedig a terhelhetőség megfigyelése a cél, fontos, hogy a segéd megfelelő munkával valóban terhelje meg a kutyát. Ezért lehetőség szerint törekedni kell az egyforma segédmunkára, ami az értékelhetőség feltétele.

### Írányelvek a segéd munkájára vonatkozóan

#### 1. Terhelési fázisok

Amikor a kutyát a puha bottal fenyegetik, a segéd ütéssel fenyegeti a kutyát anélkül, hogy megérintené vagy megütné. A fenyegetést a segédnek energikusan kell végrehajtania.

#### 2. Állás és felugatás

A segéd a kutya és a kutyavezető számára nem láthatóan, mozdulatlanul, nem fenyegető testtartásban, kissé behajlított védőkarral áll a rejtekhelyen. A védőkar a test védelmét szolgálja. A segéd az „állás és felugatás” alatt figyel a kutyát. További ingerlés, vagy bármilyen segítő testtartás nem megengedett. A segédbotot oldalt és lefelé kell tartani.

#### 3. A segéd szökésének megakadályozása

A "Állás és felugatás" gyakorlat után a segéd a kutyavezető felszólítására normál lépésben kijön a rejtekhelyről, és megáll a bíró által kijelölt helyen (megjelölt szökési pozíció).



A segéd pozíciója tegye lehetővé a kutyavezető számára, hogy tőle 5 lépés távolságban szintén megjelölt helyre, a védőkar felőli oldalra lefektethesse a kutyáját. A kutyavezetőnek ismernie kell a szökés irányát.

A bíró jelére a segéd gyors és határozott futással szökést kísérel meg. Egyenes irányba fusson, anélkül, hogy túl gyorsan, vagy kontrollálatlanul futna. A védőkart úgy kell tartania, hogy a kutyának legyen lehetősége az optimális megragadásra. Futás közben a segéd semmi esetre se forduljon a kutya felé, de szeme sarkából szemmel tarthatja. A kart nem húzhatja el a kutya elől. Amint a kutya megragadta a védőkart, a segéd egyenesen tovább fut, miközben a nem mozgatott védőkart szorosan a teste mellett tartja. A bíró határozza meg, hogy a segéd meddig meneküljön. Minden olyan segítség, amivel a segéd a kutyának kedvez, kerülendő. A segéd a védőkart nem kínálhatja fel túlságosan fogásra, nem ingerelheti szökés előtt, vagy közben a kutyát hanggal, illetve nem ütögetheti a védőnadrágját a puhabottal. Nem engedélyezett, hogy a segéd lazán tartsa a kart fogás után, lassítson szökés közben, önállóan megálljon stb.

#### 4. Őrzésből visszatámadás elhárítása

Az őrzési szakasz után a segéd a bíró jelzésére megtámadja a kutyát, miközben a puhabottot a védőkar fölött fenyegetően mozgatja, anélkül, hogy a kutyát megütné. Ezzel egy időben a védőkar mozgatása nélkül, frontálisan, kellő erővel a kutyára támad. Ez alatt a védőkart szorosan a teste előtt tartja. Amint a kutya megragadta a kart, a segéd kiteszi oldalra, és egyenes irányban megkezdődik a terhelési szakasz. A segédnek minden kutyát azonos irányba kell vinnie. Így tud a bíró úgy helyezkedni, hogy a támadás minden részletét, a megtámadást, a kutya viselkedését a terhelési szakaszban, a fogást, az eresztést, valamint az őrzés fázisát valamennyi kutyánál egyformán értékelni tudja. A segéd terhelés közben nem viheti a kutyát a kutyavezető felé. A puha bottal végrehajtott terhelési szakasz során úgy kell fenyegetni a kutyát, hogy a bot ne érjen hozzá. A terhelést minden kutyára azonos intenzitással kell alkalmazni. A terhelési szakasz hosszát a bíró határozza meg. A bíró jelére a segéd a terhelést beszünteti.

Mindenfajta segítség, mint például a kar felkínálása fogásra, kerülendő. A segéd nem ingerelheti a kutyát hanggal, illetve nem ütögetheti a védőnadrágját a puhabottal. Nem engedélyezett, hogy a segéd lazán tartsa a kart fogás után, a terhelés alatt, továbbá, hogy ne egyenletes intenzitással terhelje a kutyát, illetve, ha terhelhetőségi hiányosságot érzékel, önállóan megálljon stb. A befejezéshez lásd a 8. pontot.

#### 5. Követés" (FCI-IGP 2 és FCI-IGP 3)

A segéd normál lépésben, a kutyavezető utasítására követést hajt végre, melynek hosszúsága kb. 30 m. A követés útvonalát a bíró határozza meg. A segéd a követés alatt hirtelen mozdulatokat nem tehet. A védőkart és a botot a segédnek úgy kell tartania, hogy azok a kutya számára ne jelentsenek plusz ingert. Ez különösen

vonatkozik a bot rejtett tartására. A segéd minden kutyánál azonos sebességgel kell, hogy haladjon.

#### 6. Követésből visszatámadás a kutyára" (FCI-IGP 3)

A gyakorlat normál mozgás közben, a bíró utasítására történik. A támadást a segéd dinamikus jobbra-, vagy balrafordulással és a kutya felé irányuló intenzív ráfutással hajtja végre. Ez alatt a védőkar felett a bottal fenyegető mozdulatokat tesz. A segéd a kutyának rugalmas védőkar tartással, nyugalmi helyzet felvétele nélkül biztosít fogást. A kutya beérkezésekor – amennyire szükséges – a kutya lendületét fordulással el kell vezetni. A védőkar járulékos mozgatása kerülendő. Amint a kutya megragadta a kart, a segéd oldalra helyezi, és egyenes irányban megkezdődik a terhelési szakasz. A segédnek minden kutyát azonos irányba kell vinnie. Így tud a bíró oly módon helyezkedni, hogy a támadás minden részletét, a megtámadást, a kutya viselkedését a terhelési szakaszban, a fogást, az eresztést, valamint az őrzés fázisát egyformán értékelni tudja valamennyi kutyánál. A segéd terhelés közben nem viheti a kutyát a kutyavezető felé. A terhelési szakasz hosszát a bíró határozza meg.

A bíró jelére a segéd beszünteti a terhelést. A bíró akkor tudja a kutyát optimálisan megítélni, ha a rátámadás kellő dinamikájú. Mindenfajta segítség, mint például fogás előtt túlzott kitérés oldalra, a kar felkínálása fogás előtt, kerülendő. A segéd nem ingerelheti a kutyát hanggal, illetve a támadás kezdetén nem ütögetheti a védőnadrágját a bottal. Nem engedélyezett, hogy a segéd lazán tartsa a kart fogás után,



a terhelés alatt, továbbá, hogy ne egyenletes intenzitással terhelje a kutyát, illetve, ha terhelhetőségi hiányosságot érzékel önállóan megálljon stb. A befejezést ld. a 8. pontban.

## 7. Szembe támadás elhárítása

**FCI-IGP 1** A " visszatámadás elhárítása őrzésből " gyakorlatot követően a segéd kb. 20 méteres normál tempóban távolodik a kiindulási helyzetben ülő kutyától.

**FCI-IGP 2** A segéd ott áll meg, ahol az 1. rész véget ért. A kutyavezető utasítást kap a bíró által, hogy kutyájával elfoglalja a szembe támadás gyakorlat kiindulási pontját.

**FCI-IGP 3** A segéd a bíró utasítására elhagyja a számára kijelölt rejtekhelyet, és futólépésben középvonalig átszeli a pályát anélkül, hogy a futást megszakítaná, fenyegető mozdulatokkal, frontálisan – a bottal fenyegető mozdulatokat téve és elkergető szavakat kiabálva - megtámadja a kutyavezetőt és a kutyát.

Az „elkergető” hangokat akkor kell kiadni, amikor a segéd elkezd a kutya felé futni, de még a fogás előtt. A segéd a kutyát rugalmas védőkar tartással, a helyzetnek megfelelően fogadja. Beérkezéskor – amennyire szükséges – a kutya lendületét fordulással el kell vezetni, de kipörgetése nem engedélyezett. Amint a kutya megragadta a kart, a segéd oldalra helyezi, és egyenes irányban megkezdődik a terhelési szakasz. A kutyán semmilyen körülmények között nem szabad átgázolni. A segédnek minden kutyát ugyanabba az irányba kell vinnie. A segéd terhelés közben nem viheti a kutyát a kutyavezető felé. A terhelési fázis időtartamát a bíró határozza meg. A segéd a terhelés befejezését a bírói utasítására teszi. A segéd által nyújtott bármilyen segítség vagy terhelhetőségi hiányosságot érzékelve önálló megállás nem megengedett. A befejezést lásd a 8. pontban.

## 8. Az őrző-védő gyakorlatok befejezése

Az őrző-védő gyakorlatban a küzdelem végén a segéd csökkenti az ellenállást, mozgásával nem ingerli tovább a kutyát, de közben kifejezetten nem lazíthat a védőkar tartásán. A védőkart nem tarthatja magasra felhúzva, hanem továbbra is abban a pozícióban rögzíti, ahogyan a küzdelem végén tartotta. A puha botot a test mellett oldalt lefelé, a kutya számára nem láthatóan kell tartani.

Az eresztéshez a segéd semmilyen segítséget nem adhat. Az eresztés után a segéd szemkontaktust tart a kutyával. További ingerek és bármilyen segítség nem megengedett. Az őrzési szakaszban a segédet esetlegesen megkerülő kutyát a segéd lassú, hirtelen mozdulatok nélkül, együtt fordulással kövesse azért, hogy folyamatosan szemmel tudja tartani.

## 9. A kutya bizonytalansága, sikertelensége

Azt a kutyát, amelyik a küzdőgyakorlatoknál nem ragadja meg a védőkart, illetve a terhelési részben lazít a fogásán, vagy ereszt, a segédnek addig kell tovább fenyegetnie, amíg a bíró meg nem szakítja a gyakorlatot. A segéd ilyen szituációban nem segítheti a kutyát, vagy állhat meg önállóan. A nem eresztő kutyát a segéd a bot megfelelő tartásával vagy használatával nem segítheti hozzá az eresztéshez. Azt a kutyát, amelyik hajlamos az őrzési szakaszban elhagyni a segédet, a segéd ingerléssel nem készítheti a maradásra. A vizsgaszabályzat valamennyi gyakorlathoz és gyakorlATRÉSZHEZ előírja a segédnek, hol kell aktívan, vagy közömbösen viselkednie.



## További vizsgák

### 1-3. nyomkövető vizsgák (FCI-FPr 1-3)

Az 1-3. szintek nyomkövetési vizsgái csak az FCI-IGP 1-3 megfelelő szintjeinek "A" ágazat gyakorlataiból állnak. A kutyavezető dönti el, hogy kutyájával melyik szinten kíván indulni.

Tenyésztési szempontból (kiállítás, körung, tenyészszemle) kiképzési fokozat kiadására nem kerül sor.

Maximális pontszám	Kitűnő	Nagyon jó	Jó	Megfelelő	Elégséges
100	100 - 96	95 - 90	89 - 80	79 - 70	69 - 0

A nyomkövető vizsgát nem szükségszerű 1-től 3-ig sorrendben letenni.

### 1-3. engedelmisségi vizsga (FCI-UPr 1-3)

Az 1-3. szintek engedelmisségi vizsgái csak az FCI-IGP 1-3. megfelelő szintjeinek "B" ágazat gyakorlataiból állnak. A kutyavezető számára szabadon választható, melyik vizsgaszinten vezeti fel kutyáját.

A különböző szabályzatok értelmében (kiállítás, körung, tenyésztés) kiképzési fokozat kiadására nem kerül sor.

Maximális pontszám	Kitűnő	Nagyon jó	Jó	Megfelelő	Elégséges
100	100 - 96	95 - 90	89 - 80	79 - 70	69 - 0

Az engedelmisségi vizsgát nem szükségszerű 1-től 3-ig sorrendben letenni.

### 1-3. őrző-védő vizsga (FCI-SPr 1-3)

Az 1-3. szintek őrző-védő vizsgái csak az FCI-IGP 1-3. megfelelő szintjeinek "C" ágazat gyakorlataiból állnak. Ezeket a vizsgákat kiegészítésként lehet teljesíteni, ha legalább négy résztvevő indul a BH-VT/FCI-IGP vagy FCI-IFH vizsgán. A kutyavezető dönti el, hogy kutyáját melyik vizsgaszinten vezeti fel. A kiállítási és tenyésztési szabályzat szerinti kiképzési fokozat nem kerül kiadásra.

**Megjegyzés:** A tisztán őrző-védő vizsgák (csak a C ágazatban résztvevők) nem engedélyezettek.

Maximális pontszám	Kitűnő	Nagyon jó	Jó	Megfelelő	Elégséges
100	100 - 96	95 - 90	89 - 80	79 - 70	69 - 0

Az őrző-védő vizsgát nem szükségszerű 1-től 3-ig sorrendben letenni.

### 1-3. Munkakutya vizsga (FCI-GPr 1-3)

Az 1-3. szintek munkakutya vizsgái csak az FCI-IGP 1-3. megfelelő vizsgaszintek "B" és "C" ágazat feladataiból állnak. A kutyavezető dönti el, hogy kutyája melyik vizsgafokozatot mutatja be.

A kiállítási és tenyésztési szabályzat szerinti kiképzési fokozat nem kerül kiadásra.

Maximális pontszám	Kitűnő	Nagyon jó	Jó	Megfelelő	Elégséges
200	200 - 192	191 - 180	179 - 160	159 - 140	139 - 0



## FCI nyomkövető kutya vizsgák

### Általános rendelkezések

Vizsgaszintek	FCI-IFH 1	FCI-IFH 2	FCI-IFH 3
Póráz hossz	10 méter	10 méter	10 méter
Nyom	Saját nyom	Idegen nyom	Idegen nyom
Min. Hossz	800 lépés	1200 lépés	1800 lépés
Szarak száma	5	7	8 Az egyik félkörív, amelynek sugara körülbelül 30 méter. A be- és kijárat kb. 90°-os törésben van.
Törések száma	4 törés kb. 90°-os	6 törés: Az első 5 törés kb. 90°-os, az utolsó pedig 30° és 60° közötti hegyesszögű törés.	7 törés: 2 hegyesszögű törés 30° és 60° között. A többi törés derékszögű.
Törések közötti távolság	Minimum 50 lépés	Minimum 50 lépés	Minimum 50 lépés
Tárgyak	3 a kutyavezető saját tárgyai 3 x 7 pont	4 idegen tárgyak 3 x 5 és 1 x 6 pont	7 idegen tárgyak 7 x 3 pont
A tárgyak helyzete	1. legalább 100 lépés után 2. a bíró utasítása szerint 3. a végén Egy száron lehet 2 tárgy	1. legalább 100 lépés után 2+3. a nyomvázlat alapján 4. a végén Egy száron lehet 2 tárgy	1. legalább 100 lépés után 2-6. a nyomvázlat alapján 7. a végén Egy száron lehet 2 tárgy
A tárgyak mérete	10 x 2-3 x 0,5-1 cm	10 x 2-3 x 0,5-1 cm	10 x 2-3 x 0,5-1 cm
Időkiesés	60 perc	120 perc	180 perc
Kidolgozási idő	30 perc	30 perc	45 perc
Zavaró nyom		30 perccel a nyom kidolgozása előtt	30 perccel a nyom kidolgozása előtt



<b>Vizsga előfeltétele</b>	FCI BH/VT vagy nemzeti BH/VT	FCI-IFH 1	FCI-IFH 2
----------------------------	------------------------------	-----------	-----------

## FCI-IGP FH

Az FCI IGP FH a legnehezebb nyomkövető vizsga. Ezen a szinten egy legalább két napos rendezvényen egy-egy FCI-IFH 3 vizsgát kell teljesíteni. A nyomterület nem lehet azonos, valamint a nyomfektető nem lehet ugyanaz a személy. A sikeres vizsgához mindkét nyomon legalább megfelelő minősítést kell elérni. Pontegyenlőség esetén a sorrendet az egyes nyomok eredményeinek a figyelembevételével kell kialakítani úgy, hogy a két nyomból a legmagasabb pontszámot kell figyelembe venni. Abban az esetben, ha a pontszám mindkét nyomon azonos, a kutyák azonos helyezést érnek el.

### Nyomfektetésre alkalmas terület

Nyomfektetésre alkalmas terület minden természetes talaj, pl. rét, mező és erdei talaj használható a nyomkövetéshez. Minden vizsgaszinten lehetőség van arra, hogy a nyom a rendelkezésre álló nyomterülethez igazodjon, mely során területváltás vagy út keresztezése is lehetséges.

### A nyom lefektetése

A nyomot az FCI-IFH 1 vizsgák során a kutyavezető maga fekteti le. A kutyavezetőnek a bíró vagy egy kijelölt nyomfektetésért felelős személy utasításai szerint kell lefektetnie a nyomot. Az FCI-IFH minden más szintjén a nyomot egy idegen nyomfektetőnek kell leraknia, ajánlott a képzett nyomfektető alkalmazása, aki egyúttal meghatározza a nyom irányát az adott területhez igazodva. A bíró részére nyomvázlatot készít.

Ez a nyomvázlat tartalmazza a terep jellemzőket (pl. fák, villanyoszlopok, kunyhók stb.), az egyes száraz lépéseinek számát és az elhelyezett tárgyak elhelyezkedését. A nyombíró/nyomfektetésért felelős személy felügyeli a nyomok fektetését és utasítja a nyomfektetőket. A nyomoknak különbözőnek kell lenniük. A törések és tárgyak nem lehetnek minden nyomon ugyanazon a helyen vagy azonos távolságban. A nyom kezdőpontját egyértelműen meg kell jelölni a földre helyezett táblával (katlanjelző), közvetlenül a kezdőponttól balra. A nyomfektető rövid ideig megáll a kezdőpontnál (szimatkatlan), és természetes járással, normál léptekkel halad a jelzett irányba. A nyom lefektetésénél ügyelni kell arra, hogy az természetes, normál járásban legyen lefektetve. A töréseket is normális tempóban fektetik le, ahol biztosítani kell, hogy a folyamatos keresőmunka lehetséges legyen. A nyom nem lehet megszakítva (lásd a nyomleírás végén található vázlatot). A nyomfektető részéről természetellenes járással, csoszogással vagy a járás megszakításával történő segítségnyújtás a nyom teljes területén nem megengedett.

Nyomtárgyakat a törésektől számított 20 lépésen belül sem előtte sem utána elhelyezni nem szabad. A tárgyakat a nyomfektetéskor menetközben kell elhelyezni. Az utolsó tárgy letétele után még 10 lépést egyenes irányban meg kell tenni.

Minden olyan szinten, ahol a nyomot nem a kutyavezető fekteti le, a nyomfektetést sem a kutya sem a kutyavezető nem láthatja.

A nyommunkában résztvevők sorrendjét a nyom lefektetése és a zavarónyomok után a bíró vagy az általa megbízott személy jelenlétében sorsolással határozzák meg.

### Zavaró nyomok (FCI-IFH 2 és FCI-IFH 3)

Az FCI-IFH 2 és az FCI-IFH 3 nyomkövető vizsgaszinten a nyomot egy másik személy kétszer keresztezi. A zavarónyom nem keresztezheti a keresett nyom törése előtt vagy után 40 lépésen belül a szárat, vagy az első, illetve az utolsó szárat. Úgy kell fektetni, hogy két ponton legalább 60 fokos szögben keresztezi az eredeti nyomot. A zavarónyomot készítő személynek legalább 10 méter távolságra kell lennie a zavarónyom lerakása előtt. A kutya levonás nélkül jelezheti és megvizsgálhatja a zavarónyomot, de a



keresett nyomot nem hagyhatja el. Amennyiben a kutya áttér a zavaró nyomra és azt egy pórázhossznál nagyobb távolságban követi, a nyomkövető munkát meg kell szakítani. Ez azt jelenti, hogy a bírónak meg kell szakítania a nyomkövető munkát, amikor a kutyavezető a zavarónyomon a második lépésben van.

### **Különlegesség**

A kutyavezető kérheti a bírót, hogy rövid időre szakítsa meg a nyomkövetési munkát, ha úgy érzi, hogy neki vagy a kutyának fizikai állapota és/vagy az időjárási körülmények (pl. magas hőmérséklet) miatt rövid szünetre van szüksége. A szünet beleszámít a nyomkövetési munkára rendelkezésre álló időbe. A szünet alatt vagy a tárgyjelzés közben a kutyavezető megtisztíthatja a kutya fejét, szemét és orrát, és adhat neki inni. Ehhez a kutyavezető vizet, nedves ruhát vagy nedves szivacsot tarthat magánál. A vizet, a ruhát vagy a szivacsot a nyom megkezdése előtt meg kell mutatni a bírónak.

Egyéb motivációs segédeszközök nem engedélyezettek.

### **Tárgyak**

A tárgyak nem lehetnek 20 lépésen belül a töréstől, és a nyomvonalon, a lábnyomok között kell elhelyezni őket, vagy ha a terepviszonyok (magas növényzet) megkívánják, akkor a lábnyomokban. Az utolsó tárgy lehelyezése után a nyomfektetőnek még legalább 10 lépést egyenes irányba meg kell tennie. A tárgyak színe nem térhet el jelentősen a tereptárgyak színétől.

A nyom lefektetése előtt a tárgyakat a kutyavezetőnek (FCI-IFH 1) vagy a nyomfektetőnek (FCI-IFH 2, FCI-IFH 3) meg kell mutatnia a bírónak vagy a nyomfektetésért felelősnek. Csak olyan tárgyak használhatók, amelyeket a kutyavezető / nyomfektető legalább 30 percig a zsebében hordott. Egy nyomon belül a lerakott tárgyaknak különböző anyagokból (pl. bőr, textil, fa) kell készülniük. Az FCI-IFH bajnokságokon a tárgyaknak számozottnak kell lenniük. Ezeknek a számoknak meg kell egyezniük a nyomszámmal.

Ha egy nem bejelzett tárgyat a nyomfektető sem talál meg, az nem kerül levonásra. Ha több tárgyat nem találnak, a párosnak új nyomot ajánlanak fel. Elutasítás esetén csak a megtalált tárgyak kerülnek pontozásra. Ez a szabály nem vonatkozik az FCI-IFH 1 szintre, ahol saját nyom van lefektetve. Ebben az esetben a nem talált tárgyakért nem jár pont.

### **Tárgyjelzés**

A tárgyak jelzése történhet fekve, ülve vagy állva (akár váltakozva) is. A tárgy jelzése történhet felvétellel is. Felvételt követően a kutya állva maradhat vagy ülhet. A felvétel után, ha a kutya lefekszik hibának számít, illetve az is, ha a felvett tárggyal tovább halad. Amint a kutya felvette a tárgyat a kutyavezető leteszi a nyomkövető pórázt és közvetlenül a kutyához megy, elveszi tőle a tárgyat és felmutatja a bírónak. A kutyavezető szabadon választhat, hogy a kutyája melyik oldalára lép. Ebből a pozícióból a kutya a "keresd" vezényszó után indul újra.

Ha a kutya apportírozza a tárgyat, akkor amint a kutya felvette a tárgyat, a kutyavezető leteszi a nyomkövető pórázt. A kutyától való távolságot a felvétel pillanatától a tárgy átvételéig meg kell tartani. A kutyának közvetlenül kell visszahoznia a tárgyat, mellyel ülhet vagy állhat a felvezető előtt átadás közben.

A kutyavezető egyetlen vezényszóval (ereszd) elveszi a kutyától a tárgyat, és a "keresd" paranccsal újra elindítja a kutyát, miközben a kutya előtt/mögött vagy mellett áll.

A tárgyakat a kutyának a felvezető segítsége nélkül, közvetlenül és meggyőző módon, stressz vagy elkerülő jelek nélkül kell jeleznie.

Amint a kutya jelezte a tárgyat (ülve, fekve, állva), a kutyavezető leteszi a nyomkövető pórázt, közvetlenül a kutyához megy, felveszi a tárgyat és megmutatja a bírónak. A kutyavezető szabadon választhat, hogy melyik oldalról közelíti meg a kutyáját. Mindezt a bíró jóváhagyása nélkül is megteheti. A kutyának a tárgyakat határozottan és a nyomvonal haladási irányába kell jeleznie.

Az enyhén ferde tárgyjelzés (legfeljebb 30 fokban) akár ül, fekszik vagy áll nem kifogásolható. Az sem hiba, ha a kutya a kutyavezető irányába néz vissza, feltéve, hogy közben stabilan egyhelyben marad. A kutya viselkedésén azt kell látni, hogy jelezni akar, és nem azt, hogy jeleznie kell.

A kitűnő tárgyjelzés feltétele, hogy a tárgy helyzete közvetlenül a mellső mancsok előtt vagy között legyen. Nem fontos, hogy a kutya a tárgyat folyamatosan nézze. A kutyának a tárgyjelzés közben nyugodtnak és stresszmentesnek kell lennie egészen addig, amíg újra elkezd a nyomkövetést. Ha a tárgyat a kutyavezető erős segítségével jelzi a kutya, meg nem találtnak kell értékelni.

Miután a kutyavezető a tárgyat megmutatta a bírónak, a "Keresd" vezényszóval indítja tovább a kutyát a nyomon. A tárgyjelzés utáni újraindításnál a kutyavezetőnek felegyenesedve kell állnia a kutyája mellett vagy közvetlenül mögötte. Az újraindítás a bíró jóváhagyása nélkül történik.

### A tárgyak értékelésének vázlata

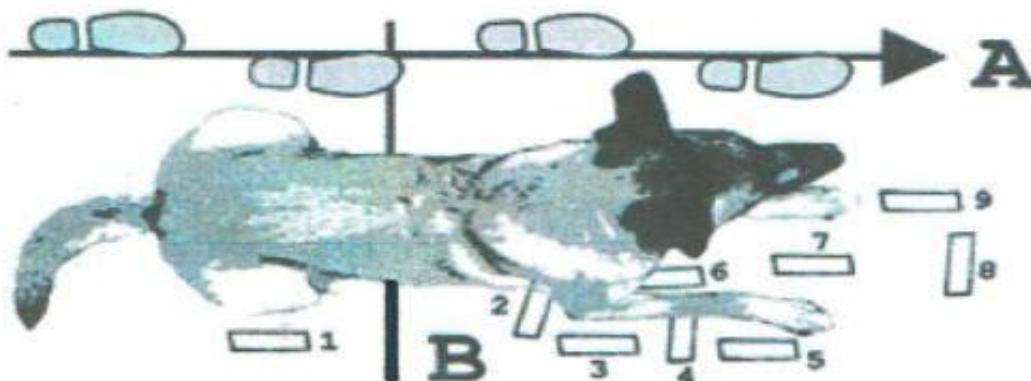
A vázlat durva útmutatásként szolgál. Az értékelés során a következő tényezőket kell figyelembe venni:

- Szélviszonyok
- A kutya mérete
- A jelzés helyzete (ülve, fekve, állva)

A= a nyom iránya

B= a tárgyak helyzete

A mancsok és a 8. és 9. tárgyak közötti távolság legfeljebb kb. 20 cm.



### Pontozás a tárgyak esetében

Hiányos=MG, Megfelelő=BF, Jó=G, Nagyon jó=SG, Kitűnő=V

	Max.	1. Hiányos	2. Megfelelő	3. Jó	4. Jó	5. Nagyon jó	6. Nagyon jó	7. Kitűnő	8. Nagyon jó / Kitűnő	9. Nagyon jó / Kitűnő
<b>FCI-IFH 1</b>	7 pont	4	5	5,75-6,25	5,5-6,25	6,5	6,5	7	6,5-7	6,5-7
<b>FCI-IFH 2</b>	3x5 pont	3	3,5	4	4	4,5	4,5	5	4,5-4,75	4,5-4,75
	+1x6 pont	4	5	5,25	5,25	5,5-5,75	5,5-5,75	6	5,75	5,75
<b>FCI-IFH 3</b>	3 pont	1	2,25	2,5	2,5	2,75	2,75	3	2,8	2,8

### A nyomkövető póráz és felszerelés

A nyomkövető póráz hossza 10 méter minden nyomkövető kutya vizsgán. A nyomkövető felszerelés a póráz, a láncnyakörv, a nyomkövető hám vagy a Böttger hám. A felszerelést ill. a nyomkövető póráz hosszát a bírónak vagy egy arra felhatalmazott személynek a nyomkövető munka megkezdése előtt (legkésőbb a lejelentkezéskor) ellenőriznie kell. A rugalmas pórázok nem engedélyezettek. A nyomkövető póráz a kutya háta fölött, a kutya oldalán vagy az elülső és/vagy hátsó lábak között lehet átvezetni.



Közvetlenül a laza nyakörvre vagy a háms rögzítőgyűrűjére lehet rögzíteni (Böttger háms kiegészítő hevederek nélkül). A háms használatakor ügyelni kell arra, hogy a hátsó heveder ne nyúljon túl a kutya utolsó bordáján.

A nyomkövető póráz időnként megereszkedhet a nyomszáron, de a kutyavezető és a kutya közötti megkövetelt távolság nem szabad jelentősen csökkenteni. A póráz időnkénti földdel való érintkezése nem hiba. A kutyavezetőnek a póráz végét tartva kell követnie a kutyát. Nem számít, hogyan tartja a pórázt és milyen magasságban (egy kézzel, két kézzel, a pórázt átveszi-e a másik kezébe), ha ez nem zavarja a kutya munkáját. Mindemellett a kutyavezetőnek nem lehet a póráz megtartásával vagy a feszesség megváltoztatásával a kutyát segítenie. Kisméretű kutyák esetében a megkövetelt láncnyakörv helyettesíthető egyéb megfelelő nyakörvvel.

### **Szabadon keresés**

A póráz nélküli nyomkövetésnél figyelni kell a kutyavezető és a kutya közti távolságra, melyet tartani kell, ez legalább 10 méter.

### **Lejelentkezés és a nyom befejezése**

Felszólításra a kutyavezető a felszerelt kutyájával alapállásban jelentkezik a bírónál, és közli, hogy kutyája felveszi, apportírozza vagy jelzi a tárgyat. Lejelentkezéskor a kutyán lehet egy rövid póráz is, mellyel oda lehet vezetni a szimatkatlan elé kb. 2 méterre megközelítve. A rövid pórázt itt le kell venni. A nyom előtt, az indítás alatt és a teljes nyomkövető munka alatt minden kényszerítés tilos. A bíró utasítására a kutyát nyugodt tempóban a katlanhoz vezeti a kutyavezető, aki egy kiadott vezényszóval a kutyát láb mellé veheti. A szimatkatlan előtt kb. 2 méterre egy rövid megállás engedélyezett, ahol a kutya ülhet vagy állhat esetleg feket. Itt a kutyavezető a pórázt a kívánt pozícióba helyezi (póráz elvezetése, hámmal való összekapcsolás). A kutyát a szimatkatlanjelzőtől indítjuk, úgy, hogy a kutyavezető a kutya mellett vagy közvetlen mögötte áll. Amikor a kutyavezető a kutya által megtalált utolsó tárgyat felmutatja, akkor a bíró egy rövid kivárást követően jelzi számára, hogy a nyomkövető munka befejeződött. A kutyavezető a kutyát ekkor feloldhatja anélkül, hogy motivációs tárggyal játszana vele vagy ételmelet adna neki.

A nyomkövető munka befejezése után a lejelentkezéskor a megtalált tárgyakat a bírónak be kell mutatni. Az utolsó tárgy jelzése utáni játék, jutalom-etetés a lejelentkezés és az elért pontszám megismerése előtt nem lehetséges. A lejelentkezés alapállásban történik. Ezt követően a kutyavezető által magával vitt póráz újra feltehető.

### **A nyom kidolgozása**

A nyom kidolgozásakor a bírónak úgy kell megválasztania a távolságot a kutyától, hogy az ne akadályozza a kutyát a keresésben. (legalább 10 méteres távolság).

A nyomkövető munka a szimatkatlannál a keresésre kiadott vezényszóval kezdődik. A kutyavezető legfeljebb háromszor próbálhatja meg a kutyát elindítani. Ha a kutya a harmadik vezényszóra sem kezd meg a nyomkövetést, akkor a nyomkövető munkát be kell fejezni és 0 pontra értékelhető. A második és a harmadik indítási kísérlet az első szár értékéből kerül levonásra. Minden további vezényszó kötelező – 1,5 pont levonást eredményez. Ha a kutyavezetőnek az a benyomása, hogy a kutya nem megfelelően vette fel a szagot, szabadon visszahívhatja a kutyát és újrakezdeheti. Ez csak egyszer lehetséges, és csak akkor, ha a kutyavezető még nem hagyta el a szimatkatlant. Ez kötelező levonással jár – 4 pont. A kutyának mélyen tartott orr-ral kell felvennie a szagot és azt végig mélyen tartott orral, nagy kereső kedvvel, kitartóan és egyenletes tempóban követnie kell. Fontos az a benyomás, hogy a kutyán látszódjon, hogy a nyomkövetés közben magabiztos és önállóan dolgozik.

A keresés sebessége akkor nem szempont, ha a kutya meggyőzően és intenzíven keres. A szagfelvétel (a tárgyaknál az ismételt indítást is beleértve) a keresésre kiadott vezényszó használatával történik a már leírt módon, vagyis a kutyavezető a kutya mellett vagy közvetlen mögötte áll. A kutyavezető mozdulatlanul áll mindaddig míg a nyomkövető póráz végig fut a kezében. A kiengedési mód mindaddig nem fontos, míg az nem befolyásolja a kutya munkáját.



A nyomkövetés alatt a kutyavezető viselhet kesztyűt. A pórázon egy természetes lazaság megengedett. A szimatkatlannál történő indítás nem időhöz kötött. A bírónak sokkal inkább arra kell hangsúlyt fektetnie, hogy milyen a kutya viselkedése, a kutya megfelelően veszi - e fel a szagot és milyen a kutya intenzitása a nyomon. Amennyiben a nyomkövető póráz rátekeredik a kutyára, akkor a kutyavezető a bíró engedélyével a kutyát a póráz végéről egy vezényszóval megállíthatja. Majd a póráz végéről a kutyához megy és kiszabadítja. Majd ismételten a póráz végére állva a „keresd” vezényszóval újra indíthatja a kutyát, ez nem kerül értékelésre.

### **Törés**

A kutyának magabiztosan és meggyőzően kell kidolgoznia a töréseket. A törésben való körözés hibás és levonáshoz vezet. A kiszagolva történő ellenőrzés nem hiba, ha a kutya nem hagyja el a nyomszárat (amennyiben legalább a kutya hátulsó lába a képzeletbeli nyomvonalon marad), levonás nem történik. A törés után a kutyának a keresést az előírt magas intenzitással, mélyen tartott orr-ral és egyenletes tempóban kell folytatnia. A kutyavezető és a kutya közti előírt távolságot a töréseknél be kell tartani. A kutyavezető addig nem hagyhatja el a nyomot, ameddig a kutya magabiztosan ki nem dolgozta a törést. (teljes testével a következő nyomszáron tartózkodik)

### **A nyom befejezése minden szinten**

Miután a kutyavezető a kutya által megtalált utolsó tárgyat felmutatja, a bíró jelet ad a munka befejezésére. Ezzel fejeződik be a bírálathoz. Ezt követően egy rövid dicséret és feloldás megengedett (motivációs eszköz és élelem nélkül). Az utolsó tárgyjelzés után nem kell a kutyát alaphelyzetbe hozni mielőtt a bíróhoz mennének.

### **Lejelentkezés**

A kutyavezető a kutyával pórázon (nem kell bemutatni a pórázon vezetés gyakorlatot) szabadon választja meg az utat, ahogyan közvetlenül a bíróhoz megy, bejelenti a nyomkövető munka végét, és megmutatja a talált tárgyakat. A lejelentkezést pórázon és alaphelyzetben kell végrehajtani.

### **Dicséret**

Rövid dicséret csak a tárgynál engedélyezett minden FCI-FH szinten. Ez történhet a tárgy felvétele előtt vagy után, de nem mindkettő egyszerre. A kutyavezető nem dicsérheti meg a kutyát, miközben felveszi a nyomkövető pórázt az újraindításhoz.

### **Megszakítás / kizárás**

Ha a kutya elhagyja a nyomot és a kutyavezető visszatartja, a bírónak utasítania kell a kutyavezetőt, hogy kövesse a kutyát. Ha a kutyavezető nem követi az utasítást, a munkát meg kell szakítani. Amennyiben az egyes vizsgaszinteken megadott nyomkidolgozási idő alatt a kutya a nyomot nem dolgozza ki, a bíró a nyomkövető munkát megszakítja. Ilyenkor a megszakításig mutatott teljesítményt értékelik. Ez nem vonatkozik arra az esetre, ha a kutya az utolsó száron dolgozik. A nyomkövető munka akkor is megszakítható, ha a kutya nem folytat kereső munkát (pl. keresés nélkül egyhelyben való tartózkodás, felemeli a fejét, visszatér a felvezetőhöz stb.), bár a kutya még mindig a nyomvonalon van, és a nyomvonal kidolgozására rendelkezésre álló idő még nem telt le. Ha a kutya a nyomkövető munka közben vadat üldözőbe vesz, a kutyavezető vezényszóval megpróbálhatja lefektetni a kutyát. A bíró utasítására a kutyavezető magához hívhatja a kutyát és megpróbálja folytatni a nyomkövető munkát. Ehhez a kereséshez társított vezényszó kiadása engedélyezett. Amennyiben ez nem sikerül a kutyát ki kell zárni.

### **Megszakítás**

Megszakítás esetén az addig elért összes pont megmarad. A megszakításig elért pontokat a teljesítményfüzetbe feljegyzik.

### **Példák a megszakításokra:**

- A kutya nem veszi fel a nyomot 3 vezényszó után sem, az indításkor vagy a tárgyak jelzése után.



- A kutya egy pórázhossznál nagyobb mértékben hagyja el a nyomot, vagy a kutyavezető
- figyelmen kívül hagyja a bíró utasításait, hogy kövesse a kutyát.
- A kutya a zavarónyomra vált.
- A kutya nem éri el a nyom végét a megadott időn belül. Kivétel: A kutya már az utolsó nyomszáron van.
- A kutya nem indítható újra, miután vadat űzött vagy elvonta a figyelmét.

### Kizárás/ diszkvalifikáció

A kizárás (DQ) időpontjáig szerzett összes pont törlésre kerül. A teljesítményfüzetbe nem kerülnek be pontok vagy pontszámok. A kizárás okát a bírónak be kell jegyeznie a teljesítményfüzetbe.

Példák a kizárásokra	Bejegyzés a teljesítményigazolásban
<p>A kutya nem engedi el a felvett tárgyat.</p> <p>A szabad keresés során a kutya több mint 10 méterre elhagyja a nyomvonalat, és 3 vezényszó után sem tér vissza.</p>	Engedetlenség miatti kizárás
<p>A kutya nem semleges a közömbösségi teszten.</p>	Közömbösség hiánya miatti kizárás
<p>A kutyavezető sportszerűtlen viselkedése (pl. motivációs tárgyak és/vagy étel magánál tartása).</p> <p>A kutyavezetőnek az FCI-IGP-t, az állatjóléti törvényt vagy a közérkölcset sértő cselekedetei.</p> <p>Csalás kísérlete tiltott képzési segédeszközök használatával.</p>	Kizárás sportszerűtlen magatartás miatt

### A nyomkövető munka értékelése

Az értékelés során különbséget kell tenni az elsődleges és másodlagos elemek között. Az elsődlegesértékelési szempontokra nagyobb hangsúlyt kell helyezni ezek képezik a nyomkövető munka értékelésének lényegi részét (legalább 80 %).

#### Elsődleges elemek:

A kutya magabiztos viselkedése a nyomkövetés során. Az intenzív és koncentrált, oldott kereső viselkedés. A tárgyak meggyőző és határozott jelzése.

#### Másodlagos elemek:

A kutyavezető és a kutya közötti távolság, a tárgyjelzés sebessége.



## Értékelési kritériumok

Az értékelés a szimatkatlanban történő indítással kezdődik. Az egyes száraz értékek a meghatározása azok hosszától, a terep jellegétől és az időjárási viszonyoktól függ, figyelemmel az adott vizsgaszint sajátosságaira is. A bírónak és minden kísérő személynek úgy kell elhelyezkednie, hogy a jelenlétükkel, mozgásukkal nem zavarhatják a kutya munkáját (10 méteres sugarú kör a páros körül).

A kutyavezető a bíró jelzése nélkül bemehet a kutyájához miután az a tárgyat jelezte. A bíró szintén a kutyához mehet a kutyavezetővel együtt, hogy ellenőrizze a jelzett tárgy helyzetét. A bírónak a kutya megzavarása nélkül kell megközelítenie a kutyát. A jelzett tárgy ellenőrzése után és a nyom folytatása előtt a bírónak ismét el kell távolodnia, hogy ne zavarja a nyom folytatását.

A nyomkövetési munka teljes időtartama alatt a kutyát sem a nyomfektető, sem a bíró nem zavarhatja. A bíró a bírálat során nem csak a kutyát vagy a kutyavezető munkáját kell, hogy figyelembe vegye, hanem a terepet adottságokat, az időjárási körülményeket, az esetleges zavaró tényezőket és a nyom időkiesését is. A bírónak a bírálatát az összes befolyásoló tényező figyelembevételével kell kialakítania.

Az értékelés során a következő kritériumokat kell figyelembe venni:

- A kutya motivált kereső viselkedése mély orr-ral, állandó intenzitással koncentrált és egyenletes sebességgel történő nyomkövetés. Az egyenletes sebesség megtartása a törések előtt és után, valamint a tárgyak jelzése előtt és után (a nehezebb területeken történő lassulás nem hiba, abban az esetben, ha ez intenzív kereső viselkedéssel párosul).
- A kutya képzési szintje.
- A kutya kedvetlen, nyomott viselkedése, a magabiztosság és motiváció hiánya különösen a tárgyak jelzése során mutatott stressz viselkedés jelentős mértékben csökkenti a munka értékét.
- Az együttműködés kutyavezető és kutya között.
- Nehézségek a nyom kidolgozásában.
- A nyom kidolgozása során jelentkező nehezítő körülmények, például a növényzet, a talaj, a domborzati viszonyok, a trágya, vagy állattetem a nyomon.
- A kutyavezető által használt, nem megengedett segédeszközök.
- A kutya reakciója a vadak megjelenésére (mennyire zavarja meg a kutya munkáját).
- Időjárási körülmények: Szél, hőség, hideg, eső, hó.
- Időjárási körülményekben bekövetkező változások (pl. reggeli párás terület a nyom kidolgozás idejére felszárad).

A bírónak értékelnie kell a kutya munkára való hajlandóságát, munkakedvét, magabiztosságát vagy bizonytalanságát, stressz- vagy kerülő viselkedését a munka során.

Ha a kutya már az elejétől fogva intenzíven és mély orr-ral követi a nyomot, és az első szár után a törést kitűnően kidolgozza, a bíró nem kifogásolhatja, hogy a kutyának több időt kellett volna szánnia a szag felvételére a szimatkatlanban.

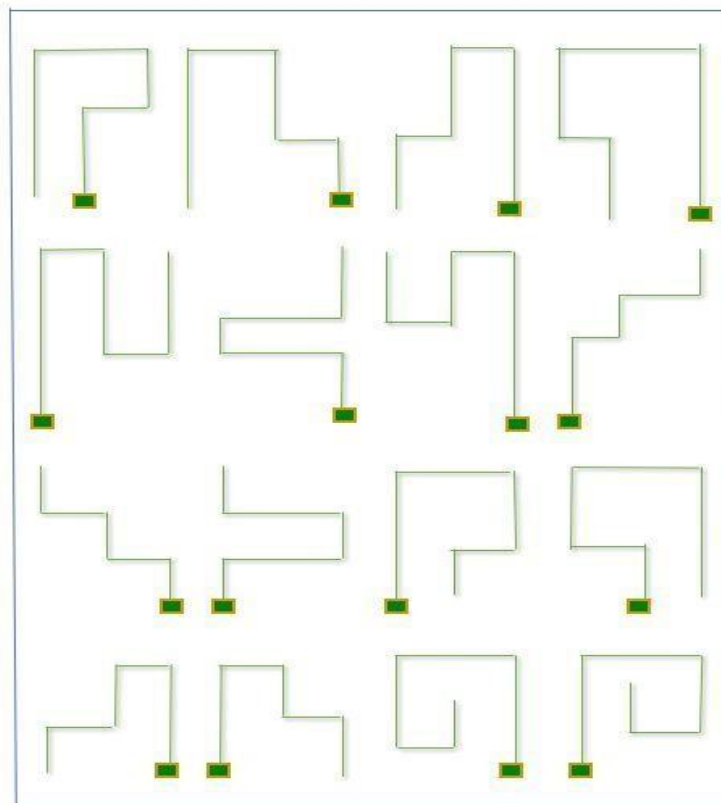
## Levonások minden vizsgaszinten

- Amennyiben a kutyavezető a szimatkatlan jelző tábla előtt már keresd vezényszót ad vagy ha a kutya a nyomkövetést a szimatkatlannál önállóan kezdi meg, mindkét esetben, akkor - 1 pont levonás jár.
- Ha a kutya a szimatkatlan jelző előtt önállóan kereső magatartást mutat anélkül, hogy a kutyavezető vezényszót adott volna, ez nem befolyásolja negatívan az értékelést.
- Ha a kutya a nyomszáron téves helyen mutat tárgyjelzésre utaló viselkedést és a kutyavezető tovább küldi úgy, hogy nem megy be a kutyához, hanem további vezényszót ad a keresésre a nyomkövető póráz végéről, akkor minden FCI IFH szinten - 1 pont kerül levonásra.

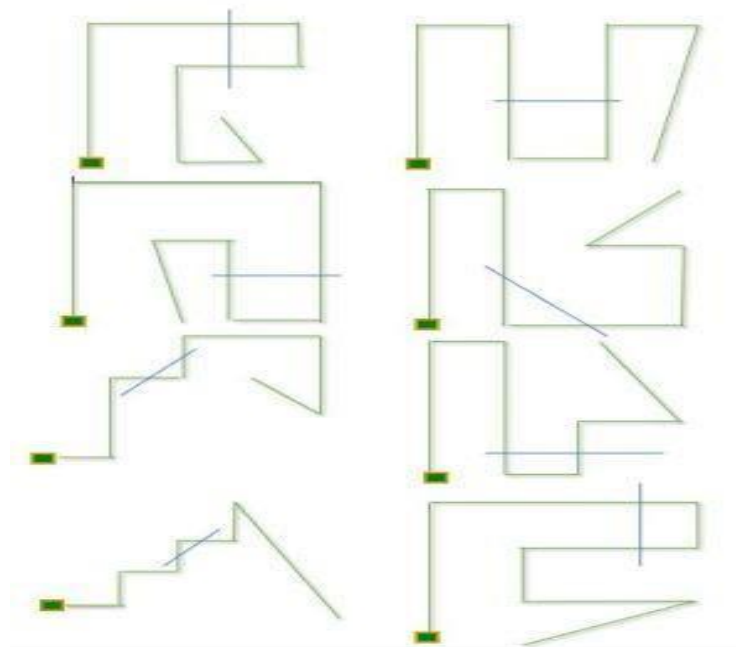


- Ha a kutya a nyomszáron téves helyen mutat tárgyjelzésre utaló viselkedést és a kutyavezető odamegy a kutyához és a kutya mellől vezényszóval tovább küldi, akkor minden IGP IFH szinten - 2 pont levonás jár.
- Ha a kutyavezető vizuális jelet ad (földre mutat) a kutyának a nyom irányának mutatásával a nyomfelvételnél vagy a tárgyjelzés után, ez a segítség - 2 pont levonással jár.
- Vizelés vagy székletürítés -8 pont levonással jár.
- A törés levágása, törésben való körözés, a folyamatos bíztatás, a pórázon vagy szóban történő segítség a nyomkövetés vagy a tárgyjelzés során hibának minősül, és a hibamértékének megfelelően csökkenti a munka értékét.

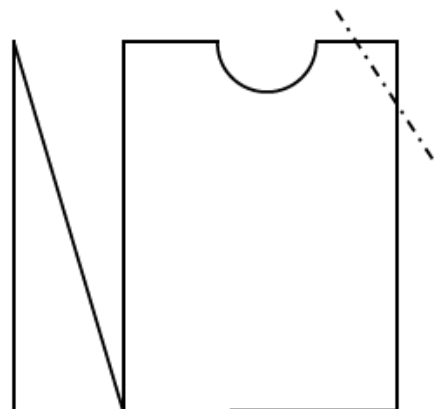
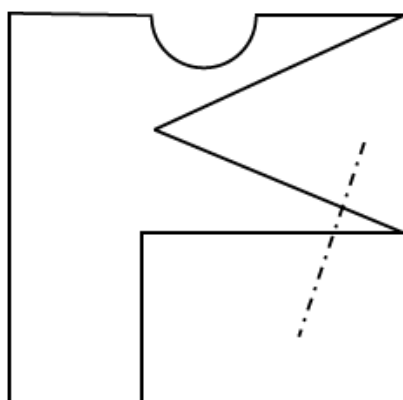
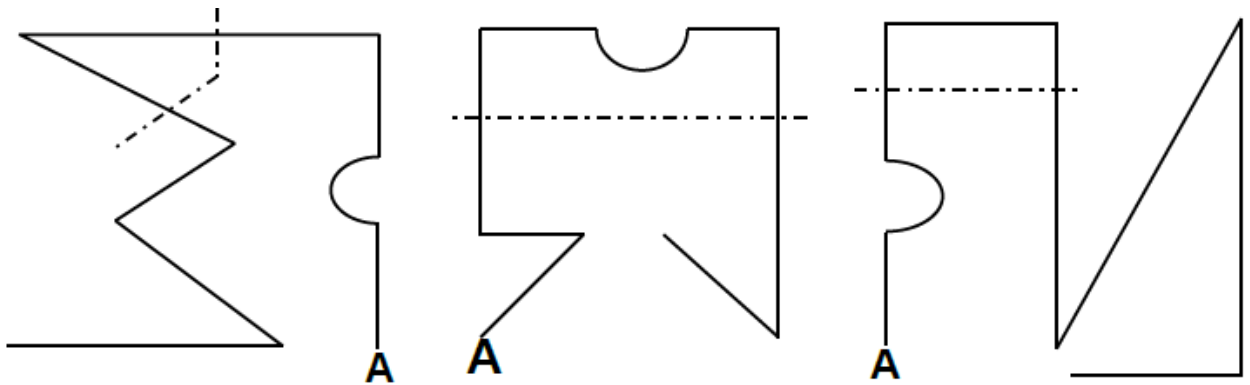
**Nyomformák FCI-IFH 1 szinten**



**Nyomformák FCI-IFH 2 szinten**



**Nyomformák FCI-IFH 3 szinten**



**A törések (jobbos, balos)**

Winkel rechts



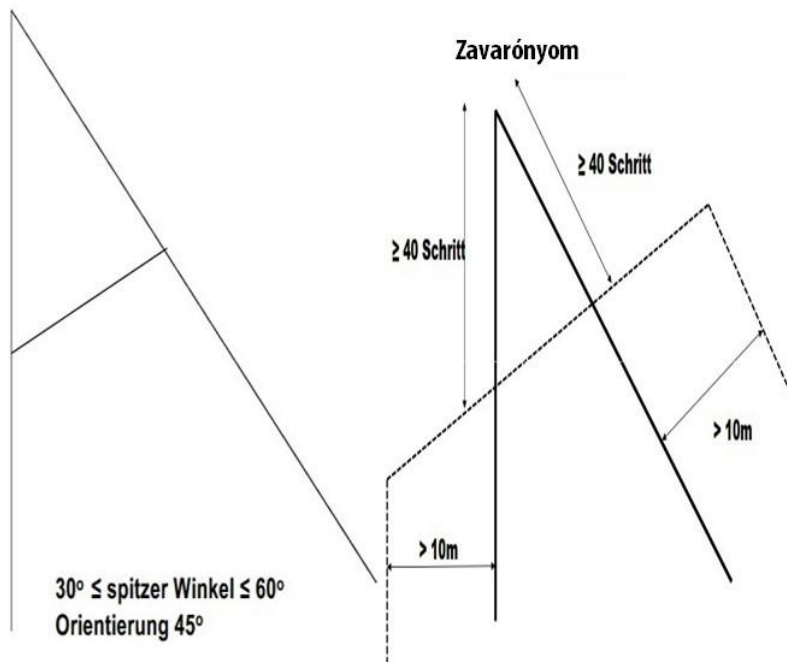
Winkel links



**Hegyszögű törés**

Spitzer Winkel rechts

Spitzer Winkel links

Hegyszögű  
törés**A tárgyak elhelyezése**

Ha a növényzet túl magas, a tárgyak a lábnyomokba is elhelyezhetők.





## FCI Tárgykereső vizsga FCI-StöPr 1-3

### Vizsgaszintek az FCI tárgykereséshez

A követelmények a mindenkori vizsgafokokozatok szintjein különbözőek és azokhoz mértek.

Szint	Kereső terület mérete	Tárgyak	Pontok	Végeha jtási idő
1	20 x 30 m	Saját tárgyak 2 db, méretek: 10 x 3 x 0,5 cm Anyaga: különböző 1 tárgy a bal oldalon 1 tárgy a jobb oldalon	20 / 20	max.10 perc
2	20 x 40 m	Idegen tárgyak 4 darab, méretek: 10 x 3 x 0,5 cm Anyaga: különböző 2 tárgy a bal oldalon 2 tárgy a jobb oldalon	10 / 10 / 10 / 10	max.12 perc
3	30 x 50 m	Idegen tárgyak 5 darab, méretek: 5 x 3 x 0,5 cm Anyaga: különböző tárgyak a kívánt módon elrendezve	8 / 8 / 8 / 8 / 8	max.15 perc

### Értékelés

Az FCI tárgykeresés 1-3 szinten (FCI-StöPr 1 – 3) a maximális pontszám 100 pont. A sikeres vizsgához legalább 70 pontot el kell érni.

### Általános követelmények

A vizsgán való részvételhez a kutyának a vizsga napján legalább a 15 hónapos kort be kell töltenie, és sikeres FCI-BH/VT vagy BH/VT (NPO) vizsgával kell rendelkeznie. A tüzelő szukáknak utolsóként kell indulniuk. A nézőknek legalább 10 méteres távolságban kell tartózkodniuk a kereső területtől.

### A kereső munkára alkalmas terület

Terület: minden természetes talaj (rét, mező, erdő talaja), akár rajta levő faállománnyal is engedélyezett. A szemmel keresést lehetőség szerint kerülni kell, ezért nem szabad rövidre nyírt gyept – és sík területet választani. A keresési területen nem szabad akadályokat (ágakat, dobozokat stb.) elhelyezni.

Minden szinten és minden résztvevő számára ugyanazt a területet használják. A terület határait ki kell jelölni. A tárgyakat elhelyező személynek területrajzot kell adnia a bírónak, amely a tárgyak körülbelüli helyét mutatja. A tárgyak elhelyezése / eldobása előtt a keresési területet több embernek is keresztül kell járnia, hogy a tárgyak elhelyezésekor ne maradjanak egyértelmű nyomok.



A keresési területet nem határolhatja kerítés vagy hasonló. De megengedett a keresési terület sarkait jelölőoszlopokkal megjelölni. A keresési terület minden oldalán legalább 2 méteres távolságot kell tartani a kerítésektől.

## Tárgyak

Anyaga: fa, bőr, műbőr, textil. Üvegből vagy fémből készült tárgyak nem megengedettek. A keresendő tárgyak vastagsága hozzátételez, attól kis mértékben el lehet térni. A tárgyak színe nem térhet el jelentősen a területtől.

A tárgyak elhelyezése/eldobása előtt a keresési területet legalább 2 embernek többször is keresztbe kell járnia, hogy a tárgy kihelyezésekor ne maradjon nyom. A két ember közötti távolságnak legalább 5 méternek kell lennie. A bíró utasítására a keresztnyomot rakó emberek elhagyják a területet, majd a bíró vagy a tárgyat elhelyező személy lerakja vagy dobja a tárgyakat. A tárgyak közötti távolságnak legalább 15 lépésnek kell lennie. A tárgyak nem lehetnek láthatóak.

Az 1. szintű résztvevők esetében a vizsga előtt a kutyavezető saját tárgyait, míg a 2. és 3. szintű résztvevők esetén a szervezők adják át a tárgyakat a bírónak a vizsga előtt. A kutyavezetőnek és a kutyának el kell távolodnia, amíg a tárgyakat elhelyezik.

A tárgyakat egy képzeletbeli középvonaltól (a kiindulási oldal közepétől az ellenkező oldal közepéig) kell elhelyezni jobbra és balra a megfelelő vizsgaszintnek megfelelően.

## Jelentkezés, FCI-StöPr 1 szint

A kutyavezető a pórázon tartott kutyájával jelentkezik a bírónál, elmondja nevét és a kutyája nevét, tájékoztatja a bírót a vizsga szintjéről, melyet ő és kutyája teljesít, valamint a tárgy jelzésének módját. A kutyavezető ezután átadja a saját két tárgyát, majd a kutyájával együtt félrevonul. Miután a tárgyakat a keresési területen elhelyezték, a bíró felszólítására a kutyavezető kutyájával megkezdheti a keresési munkát. Az 1. szinten az egyik tárgyat a keresési terület jobb-, a másikat pedig a bal oldalán kell elhelyezni. Várakozási idő nincs. A tárgyak elhelyezése után a vizsga azonnal megkezdhető.

## FCI-StöPr 2 és 3 szintek

A kutyavezető a pórázon tartott kutyájával jelentkezik a bírónál, elmondja nevét és a kutyája nevét, tájékoztatja a bírót a vizsga szintjéről, melyet ő és kutyája teljesít, valamint a tárgy jelzésének módját. Miután a tárgyakat a területen elhelyezték a bíró felszólítására a kutyavezető kutyájával megkezdheti a keresési munkát. A 2. és 3. szinten a tárgyakat egyenlően kell elosztani a terület jobb-, és bal oldalán.

## A vizsga végrehajtása minden szinten

A képzeletbeli középvonalat és a keresési terület körvonalait a bíró jelzi a kutyavezetőnek.

A bíró utasítása után a kutyavezető szabadon választhatja meg kezdőpontként a vizsgaterületének oldalát. A kezdő oldal kiválasztása után a kutyavezető a pórázon levő kutyával az oldalvonal közepére megy, ahonnan indulni fog és felveszi az alaphelyzetet. A kutyáról az alaphelyzetben leveszi a pórázt. A kutyavezetőnek magánál kell tartania a pórázt.

A pórász lehet a zsebben vagy a vállon átvetve, úgy, hogy a karabiner a kutya ellentétes oldalán legyen. A kényszerítés vagy büntetés bármilyen formája pontlevonással jár. A kutya indítása egy vezényszóval és ezzel egyidőben egy kézzel történik, abba az irányba, amelybe a kutyavezető a kutyát indítani szeretné. A kutyavezető a választott oldal képzeletbeli középvonala mentén mozoghat oda-vissza, akárhányszor a megadott időn belül. A kutyavezető a középvonalat csak rövid időre hagyhatja el, hogy a kutya által jelzett tárgyat felvegye. Ha a kutya apportírozza a tárgyat, a kutyavezetőnek a képzeletbeli középvonalon kell maradnia. Ezután a kutyával ismét a középvonaltól kell kerestetni. A megadott szintenkénti időn belül a kutyavezető annyiszor küldheti kutyáját a képzeletbeli középvonalról jobbra vagy balra ahányszor csak szeretné. Ehhez vezényszó és kézjel is használható. A magas orr-ral történő keresés nem hiba.



## Viselkedés a tárgyaknál

A tárgyakat a kutyának meggyőzően kell jeleznie, felvennie vagy visszahoznia. A tárgyat ülő, álló vagy fekvő helyzetben, illetve a keresés során felváltva is lehet mutatnia. Ha a kutya felveszi a tárgyat, ülhet, állhat vagy apportírozva visszahozhatja. Hibás, ha a tárgy felvétele után fekszik vagy előrefelé halad a tárggyal. Ha a kutya jelzi vagy felvette a tárgyat, a kutyavezető jelzi a bírónak, hogy talált valamit. A bíró jóváhagyása után a kutyavezető a kutyához megy, miután felvette a tárgyat, ezt a tárgy felemelésével jelzi a bírónak. A kutyavezető mindig oldalról közelíti meg a kutyát, és nem állhat a kutya elé. A tárgy felvétele után rövid dicséret megengedett. A bíró megerősíti, hogy látta a tárgyat. A kutyavezetőnek ezután vissza kell térnie kutyájával a középvonalhoz, és onnan hang- és vizuális parancsra elindítja a kutyáját keresni a kívánt irányba. A kutya helyzete a tárgy mutatásakor vagy felvételekor nincs előírva. A talált tárgynak azonban a kutya mellső mancsaitól 20 cm-en belül kell lennie. A mutatóra/felvételre/elhozásra vonatkozó vezényszó nem megengedett, ebben az esetben a tárgy nem kerül pontozásra. Ha a kutyavezető a megadott keresési időn belül minden tárgyat megtalált, a kutyát pórázra veszi, a bíróhoz megy, és alapállásban jelenti, hogy a keresési munka befejeződött, és megmutatja a bírónak a talált tárgyakat. A maximális keresési idő elérésekor a bíró jelet ad a kutyavezetőnek a munka befejezéséhez, még akkor is, ha nem találták meg az összes tárgyat. Ebben az esetben is a kutyavezető magához hívja kutyáját, pórázra teszi és a bíró előtt lejelentkezik megmutatva az addig fellett tárgyakat.

## Értékelési kritériumok mindhárom szintre:

A kutya engedelmissége (a kutyavezető hang- és vizuális parancsainak követése):	20 pont
A kutya munkájának intenzitása (elszántság és munkára való hajlandóság):	20 pont
Kitartás (a kereső munka fenntartása a tárgy megtalálásáig):	10 pont
A kutyavezető viselkedése (keresés kivitelezése és a kutya irányítása):	10 pont
A tárgyak megtalálása (meggyőző, magabiztos, stabil jelzés, felvétel vagy behozás):	40 pont

Maximális pontszám	Kitűnő	Nagyon jó	Jó	Megfelelő	Hiányos
100	100 - 96	95 - 90	89 - 80	79 - 70	69 - 0

Az FCI StöPr 1-3 szintek maximális pontszáma 100 pont. A sikeres vizsgálathoz legalább 70 pontot kell elérni.

### Az értékelés elsődleges elemei:

- Következetes, nyugodt, gördülékeny, magabiztos és szabad munka stressz nélkül.
- Azonnali reakció a vezényszavakra és vizuális jelekre
- A kutya kitartó és céltudatos munkája
- Keresés közben a terület széles bejárása

### Az értékelés másodlagos elemei:

- Keresési sebesség
- A kutya középvonalhoz vezetése a tárgyak jelzése, felvétele vagy visszahozása után.

**Nem hiba:** Magas orr-ral történő keresés és a keresési terület határainak kisebb mértékű túllépése

**Az előforduló hibák:**

A tárgy megérintése a jelzés során:	1-3 pont levonás.
A tárgy elejtése a tárgy felvételénél vagy behozatalánál:	1-3 pont levonás.
A jelzési pozíció idő előtti elhagyása:	1-3 pont levonás.
A kutyavezető elhagyja a képzeletbeli középvonalat:	2-5 pont levonás.
Egerészés, vizelet, ürítés stb.:	4-8 pont levonás.
Báméskodás, hiányzó intenzitás, koncentráció, az elszántság hiánya:	4-8 pont levonás.
A kutya nem adja át a tárgyat:	Kizárás (DQ)

**További iránymutatások az értékeléshez:**

Azokat a tárgyakat, amelyeket a kutyavezető határozott segítségével (pl. vezényszó a jelzésre/visszahozásra) jeleztek/hoztak vissza, nem tekinthetők megtaláltnak, és nem értékelhetők.



## ÁLLÓKÉPESSÉG VIZSGA (AD)

### Általános információk

#### Az állóképesség vizsga célja

Az állóképesség vizsga célja annak bizonyítása, hogy a kutya képes egy bizonyos szintű fizikai erőfeszítésre, anélkül, hogy utána a fáradtság jelentős jeleit mutatná. A kutya felépítésének és fizikai állapotának képesnek kell lennie arra, hogy megfeleljen a vizsga teljes követelményeinek. A futás révén megfigyelhető, hogyan hat a nagyobb terhelés a belső szervekre, különösen a szívre és a tüdőre, valamint a mozgásszervekre. De más tulajdonságok is megfigyelhetők, mint például a temperamentum és a szívósság. A követelmények erőfeszítés nélküli teljesítése a fizikai alkalmasság és a kívánatos adottságok meglétét bizonyítják.

A vizsga megkezdése előtt a kutya beazonosítását el kell végezni.

A rendezvény engedélyezésére ugyanazok a szabályok vonatkoznak, mint a többi vizsgára, amelyeket a nemzeti szervezet (FCI-NCO) határoz meg. A vizsga bejegyzése a teljesítményfüzetbe vagy a törzskönyvbe történik.

A szervező a rendezvényengedély iránti kérelemmel vállalja, hogy a nyári hónapokban csak a kora reggeli vagy késő délutáni órákban tartja meg az állóképesség vizsgát. A külső hőmérséklet nem haladhatja meg a 22 Celsius-fokot. Az állóképességi teszten való részvétel önkéntes. Ha egy kutya vezető vagy kutya az állóképességi vizsga során fizikai sérülést szenved, sem a szervező, sem a teljesítménybíró nem vonható felelősségre.

#### Kutyák részvétele a vizsgán

A részvétel alsó korhatára 16 hónapos kor. Egy napon egy bírót legfeljebb 20 kutyát bírálhat, ha több mint 20 kutya van, akkor egy másik bírót is alkalmazni kell. Egy vizsgán legalább 4 kutya kell, hogy részt vegyen. Biztonsági okokból minden vizsgáló csak egy kutyát vezethet fel.

A kutyáknak egészségesnek és jól képzettnek kell lenniük. Beteg, gyenge kutyák és tüzelő, vemhes vagy szoptató szukák nem vezethetők fel a vizsgán.

A vizsga kezdetén a résztvevők jelentkeznek a vizsgabírónál. A bírónak meg kell győződnie arról, hogy a kutya jó állapotban van-e. A fáradt vagy kedvetlen benyomást keltő kutyákat ki kell zárni a részvételből. Ha egy kutya a vizsga során a fáradtság jeleit vagy egyéb problémákat mutat, a vizsgát az adott kutya esetében meg kell szakítani.

A döntést a teljesítménybíró hozza meg, ez nem vitatható.

#### Értékelés

Pontok és minősítések nincsenek, a vizsga eredménye "sikeres" vagy "sikertelen" lehet.

#### Terep

A vizsgát lehetőleg különböző burkolatú utakon és ösvényeken kell megrendezni. Szóba jöhetnek: aszfaltozott, burkolt és burkolatlan utak és ösvények.

### Az állóképességi vizsga végrehajtása

20 kilométeres táv megtétele, 12-15 kilométer/órás sebességgel.

#### Futógyakorlat

A kutyának (a közúti közlekedés szabályainak megfelelően) a kutya vezető jobb oldalán, pórázon kell futnia a kerékpár mellett, normál vágásban. A túl gyors tempót kerülni kell.



A pórázot megfelelően hosszúra kell venni, hogy a kutyának legyen lehetősége alkalmazkodni az adott tempóhoz. A kikötőeszközök ("Springer") használata engedélyezett. A pórázon való

enyhe húzás nem hiba, de a kutyának nem szabad folyamatosan húznia és fojtania magát. **8** kilométer megtétele után 15 perc szünetet kell tartani. Ez alatt az idő alatt a bíró figyelni, hogy a kutya mennyire fáradt el. A kimerült kutyát ki kell zárni a vizsga további részéből.

A szünet után további **7** km-t kell megtenni, ezt egy 20 perces pihenő követi. A szünet alatt a kutyának lehetőséget kell adni arra, hogy szabadon, lazán mozoghasson.

Röviddel a következő **5** km-es futás előtt a bírónak ellenőriznie kell a kutyák fáradtságát és a talppárnáit. Kimerült, illetve sérült talppárnájú kutya a vizsgát nem folytathatja.

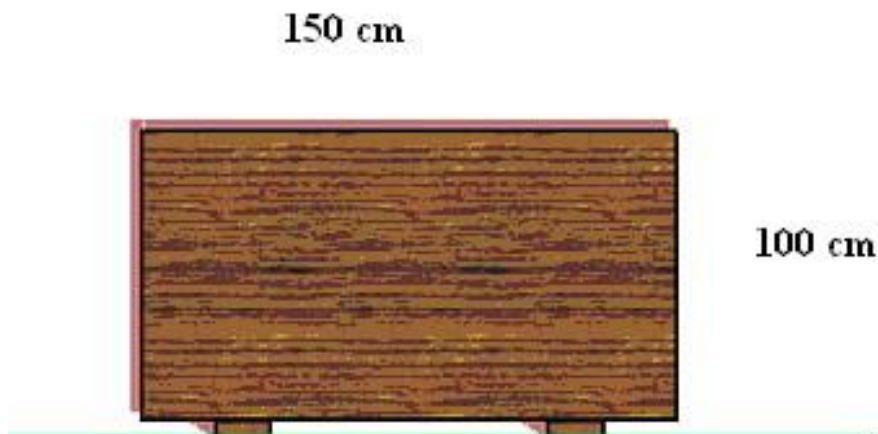
A futógyakorlat befejezése után 15 perc szünetet kell tartani. A szünet alatt a kutyának lehetőséget kell adni arra, hogy szabadon, lazán mozoghasson. A bírónak ismét ellenőriznie kell a kutyák állapotát, a kutya mutatja-e a fáradtság jeleit vagy fájnak-e a mancsai.

Ha lehetséges, a bíró(k)nak kerékpáron kell kísélnie a kutyákat, vagy járművön kell követnie őket. Az eredményeket be kell jegyezni a teljesítményfüzetbe. Szükséges, hogy a vizsgázókat járművel kísérjék, hogy azokat a kutyákat, amelyekről kiderül, hogy nem folytathatják a vizsgát a járműbe helyezték és visszaszállítják a kiindulási pontra.

A vizsga sikertelennek minősül, ha a kutya feltűnő kimerültséget mutat és nem tudja tartani a legalább 12 km/h sebességet, és emiatt a táv megtételére jóval több időre lenne szüksége.

## DIAGRAMOK

### Akadály



### Ferdepalánk

A ferdepalánk két, a tetején összekapcsolt oldalból áll, és 150 cm szélesnek és 191 cm magasnak kell lennie. Az alján mindkét oldal távol áll egymástól, így a csúcs magassága 160 cm.

A ferdepalánk teljes területét csúszásgátló anyaggal kell borítani. Az oldalak felső részén 3 db 24/48 mm-es lépcsőt kell rögzíteni.

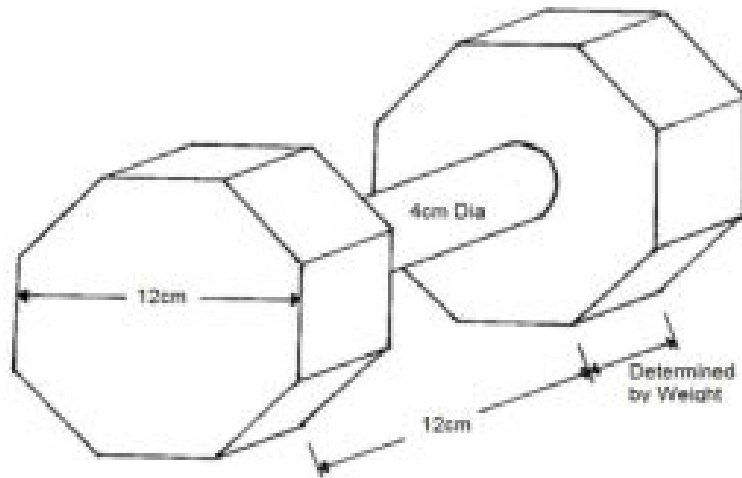
Minden kutyának ugyanazt az akadályt kell megmásznia vagy átugrania.

### Apport visszahozáshoz

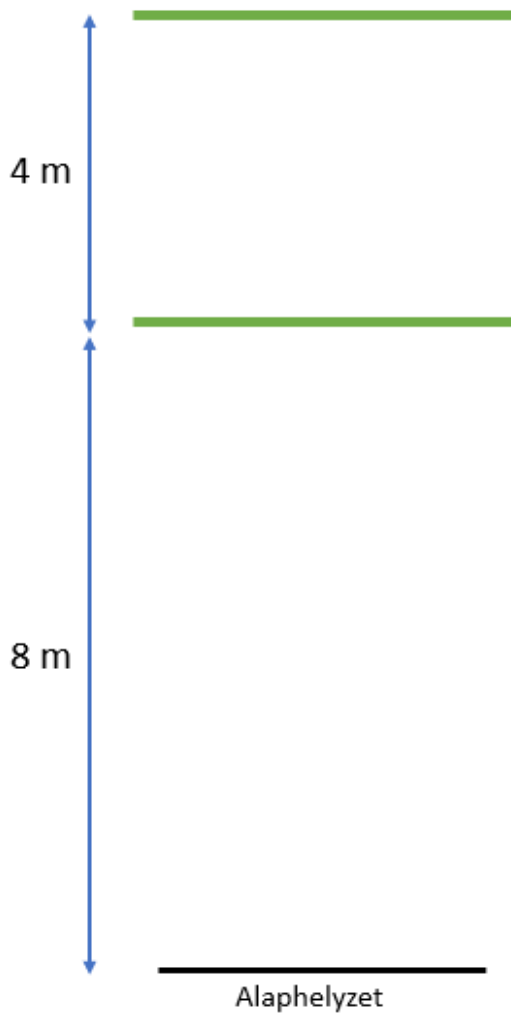
	FCI-IGP-1	FCI-IGP-2	FCI-IGP-3
<b>Sík területen</b>	650 gramm	1000 gramm	2000 gramm
<b>Akadályon</b>	Csak 2 ugrás	650 gramm	650 gramm
<b>Ferdepalánkon</b>	Csak 1 mászás	Csak 1 mászás	650 gramm

### Az apportfák méretei

Az apportgyakorlatok kivitelezése csak apportfával engedélyezett. A rendező által biztosított apportfákat kell minden résztvevőnek használnia. Saját apportfa használata nem megengedett, kivéve az IBGH-2 és IBGH-3 szinteken. A lenti apportfa-rajz csupán példa. Fontos, hogy az apportfák súlya megfelelő legyen, a rudak (középrész) fából készüljön, valamint legalább 4 cm távolságra legyen a talajtól.



**Apport sík talajon**



**Apport akadályon/palánkon keresztül**

